

**DE**

# Poolroboter Basic 11 / Classic 11 / Classic 11+ Bedienungsanleitung

## Inhalt

1. EINLEITUNG .....	46
2. SPEZIFIKATIONEN .....	46
3. WARNUNGEN UND SICHERHEITSHINWEISE .....	46
3.1 Warnungen .....	46
3.2 Sicherheitshinweise .....	46
4. EINZELKOMPONENTEN DES POOLREINIGERS .....	47
5. VERWENDUNG DES POOLREINIGERS.....	48
5.1 Inbetriebnahme .....	48
5.2 Einsetzen des Poolreinigers in den Pool.....	49
5.3 Leuchtanzeigen - nur für modell Classic 11+.....	49
5.4 Entnahme des Poolreinigers aus dem Pool .....	50
6. REINIGUNG DES DOPPELFILTERKORBS .....	51
6.1 Reinigung nach dem Gebrauch .....	51
6.2 Regelmäßige Filterreinigung .....	52
7. REINIGUNG DES ANTRIEBSRADS .....	53
8. LAGERUNG AUßERHALB DER SAISON.....	54
9. FEHLERBEHEBUNG.....	55

# Poolroboter Basic 11 / Classic 11 / Classic 11+ Bedienungsanleitung

## 1. EINLEITUNG

Vielen Dank, dass Sie sich für den Kauf eines Poolroboters von Maytronics entschieden haben. Wir sind sicher, dass Ihnen der Poolroboter von Maytronics eine zuverlässige, komfortable und kosteneffiziente Poolreinigung ermöglichen wird. Seine bei allen Schwimmbadbedingungen gleichbleibend zuverlässige Filterleistung und das aktive Bürsten verbessern die Pool-Hygiene. Der Poolroboter von Maytronics bietet modernste Reinigungstechnologien, eine langanhaltende Leistung und eine problemlose Wartung. So können Sie und Ihre Familie das Bad in Ihrem Pool in der beruhigenden Gewissheit genießen, dass dieser einwandfrei sauber ist.

## 2. SPEZIFIKATIONEN

Motorschutz: IP 68

Mindesttiefe: 0,80m / 2,6 Fuß

Höchsttiefe: 5m / 16,4 Fuß

Digitale Stromversorgungseinheit

Eingabe : 100-125 AC Volts / 220-230 AC Volts  
50-60 Hertz

Ausgabe: <30 VDC

IP 54

## 3. WARNUNGEN UND SICHERHEITSHINWEISE

### 3.1 Warnungen



- Nur das mitgelieferte Original-Stromversorgungsgerät verwenden
- Stellen Sie sicher, dass die Steckdose durch einen Fehlerstromschutzschalter (GFI) oder einen Erdschlussschalter (ELI) geschützt ist
- Das Stromversorgungsgerät von stehendem Wasser fernhalten
- Das Stromversorgungsgerät mindestens 3m/10 Fuß vom Poolrand entfernt positionieren
- Während des Betriebs des Poolroboters den Pool nicht betreten
- Vor Wartungsarbeiten den Netzstecker des Stromversorgungsgeräts ziehen

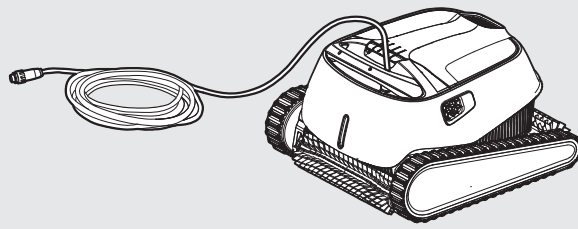
### 3.2 Sicherheitshinweise

Den Poolreiniger nur bei den folgenden Wasserbedingungen einsetzen:

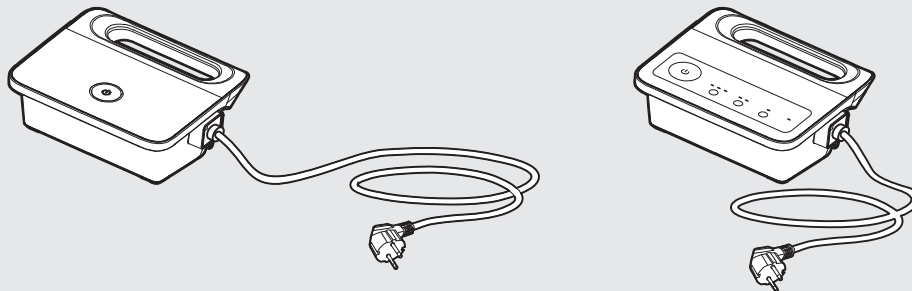
Chlor	Maximal 4 ppm
pH-Wert	7,0-7,8
Temperatur	6-34°C / 43-93°F
NaCl	Maximal 5000 ppm

## 4. EINZELKOMPONENTEN DES POOLREINIGERS

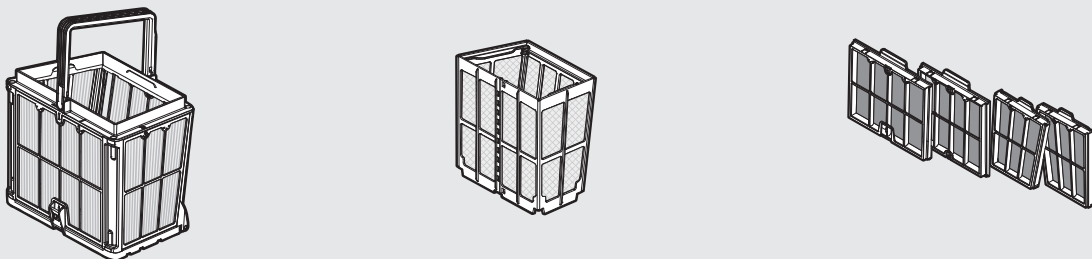
### ► Poolroboter Modell Basic 11 / Classic 11 / Classic 11+



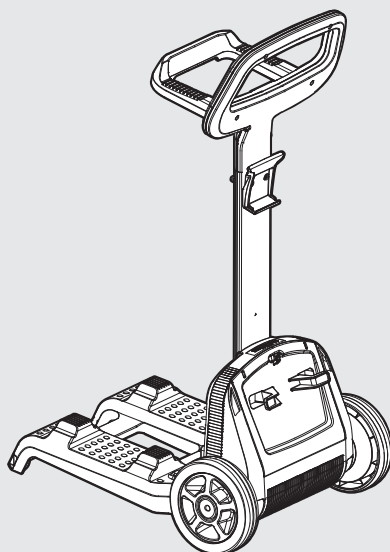
### ► Stromversorgungsgerät - optionen



### ► Filtersystem - optionen



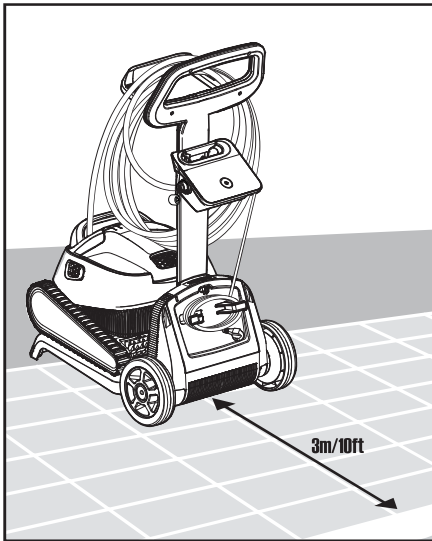
### ► Caddy - optional



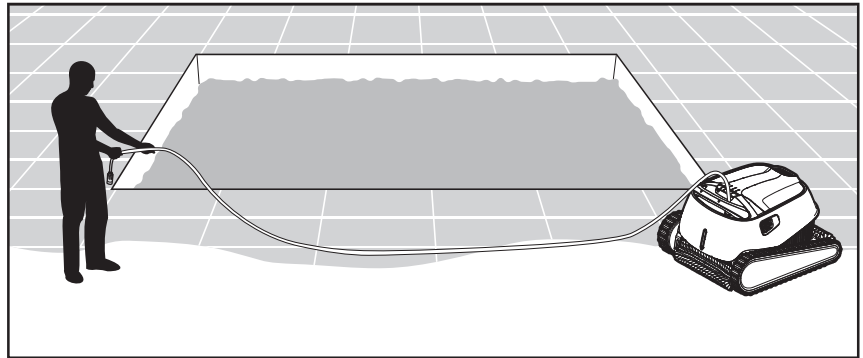
## 5. VERWENDUNG DES POOLREINIGERS

### 5.1 Inbetriebnahme

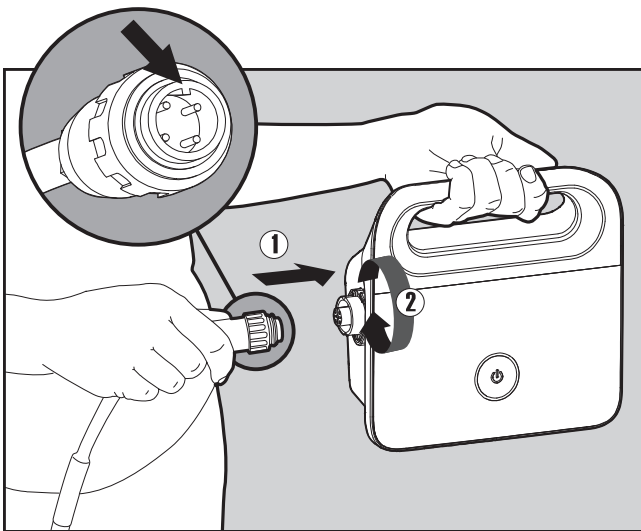
Führen Sie vor der erstmaligen Verwendung des Poolreinigers die folgenden Schritte durch:



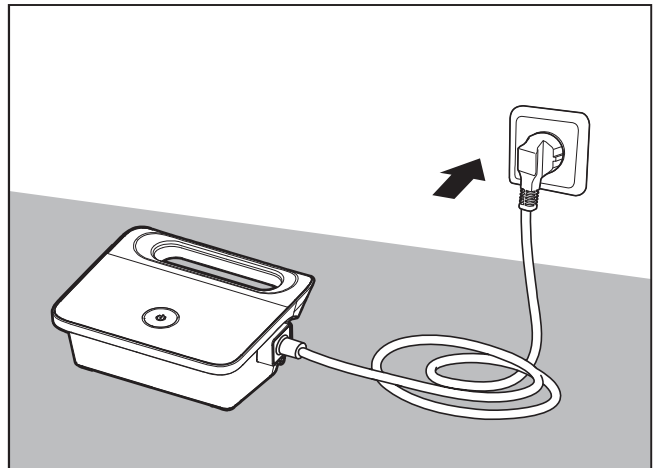
**5.1.1** Das Netzteil so positionieren, dass es sich etwa in der Mitte der Längsseite des Pools 3m/10 Fuß von ihm weg befindet.



**5.1.2** Kabel abrollen und so ausziehen, dass es keine Knicke aufweist.



**5.1.3** Das Schwimmkabel mit dem Stromversorgungsgerät verbinden, indem Sie es so einführen, dass die Nut am Stecker (1) auf die Kerbe im Anschluss am Stromversorgungsgerät ausgerichtet ist, und es im Uhrzeigersinn drehen (2).

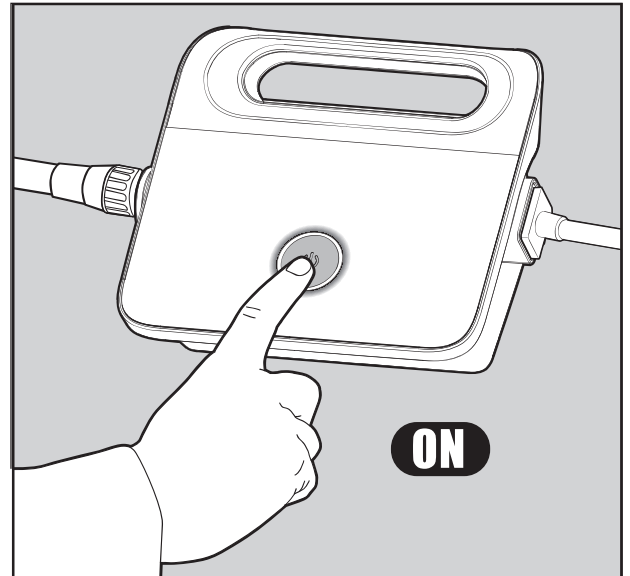


**5.1.4** Das Stromversorgungsgerät ans Netz anschließen und auf AUS lassen.

## 5.2 Einsetzen des Poolreinigers in den Pool



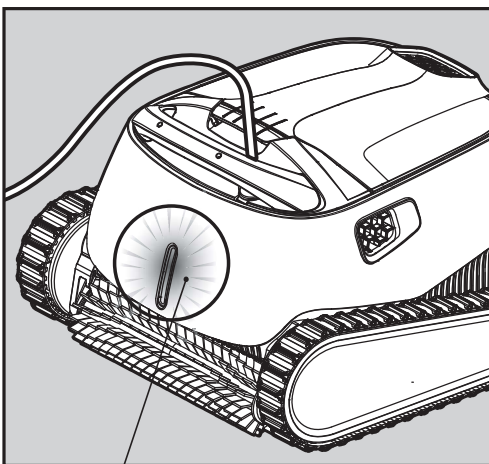
**5.2.1** Den Poolreiniger in den Pool setzen. Den Poolreiniger los- und auf den Grund des Pools sinken lassen. Stellen Sie sicher, dass sich keine Hindernisse in der Nähe des Schwimmkabels befinden.



**5.2.2** Schalten Sie den Strom EIN. Der Poolreiniger ist nun in Betrieb, bis er das Ende des Reinigungszyklus erreicht hat.

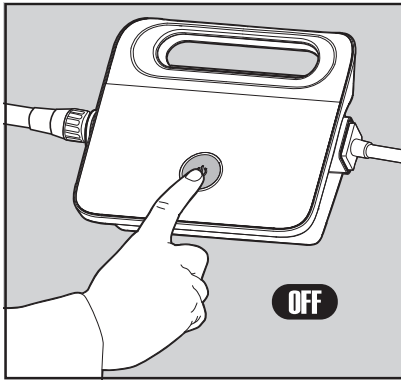
## 5.3 Leuchtanzeigen - nur für modell Classic 11+

LED	Anzeige
Blinkt blau	Normalbetrieb des Poolroboters
Blinkt grün	Kommunikation der Fernbedienung oder des Smartphones mit dem Poolroboter



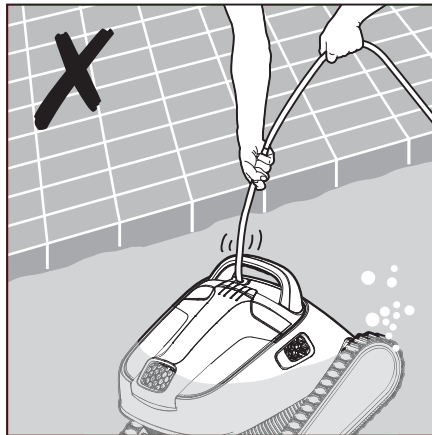
**5.3.1** Leuchtanzeigen.

## 5.4 Entnahme des Poolreinigers aus dem Pool



 Schalten Sie das Gerät AUS und ziehen Sie den Netzstecker.

5.4.1



5.4.2 Den Poolreiniger am Schwimmkabel an den Beckenrand ziehen.  
Den Poolreiniger mithilfe des Griffs aus dem Pool heben.

 DEN POOLREINIGER NICHT AM KABEL AUS DEM POOL ZIEHEN.



5.4.3 Den Poolreiniger am Beckenrand platzieren und das Wasser ablaufen lassen.

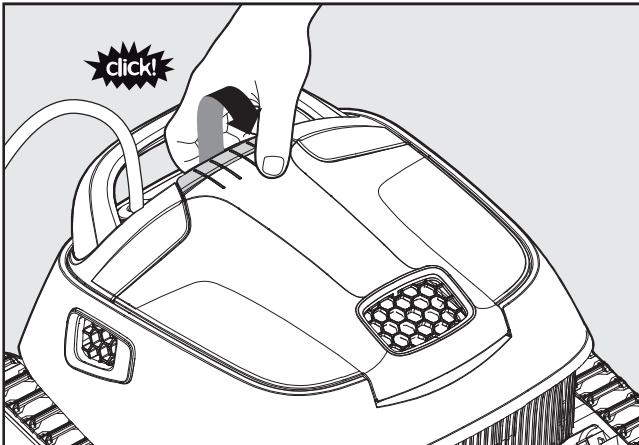
## 6. REINIGUNG DES DOPPELFILTERKORBS



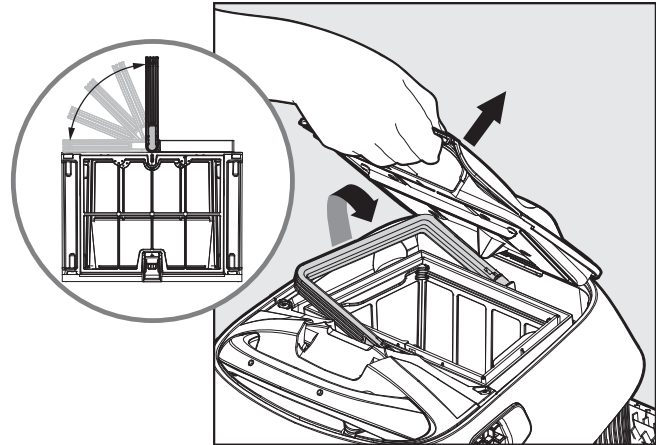
Vergewissern Sie sich, dass das Stromversorgungsgerät ausgeschaltet und der Netzstecker gezogen ist.

Es wird dringend empfohlen, den Filterkorb nach jedem Reinigungszyklus zu reinigen.  
Hinweis: Die Platten vor der Reinigung nicht austrocknen lassen.

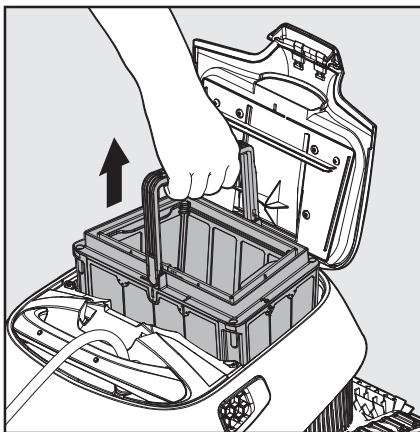
### 6.1 Reinigung nach dem Gebrauch - Entfernen und Reinigen des Doppelfilterkorbs



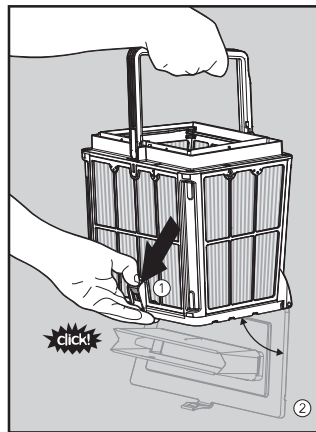
6.1.1 Die Filterabdeckung öffnen.



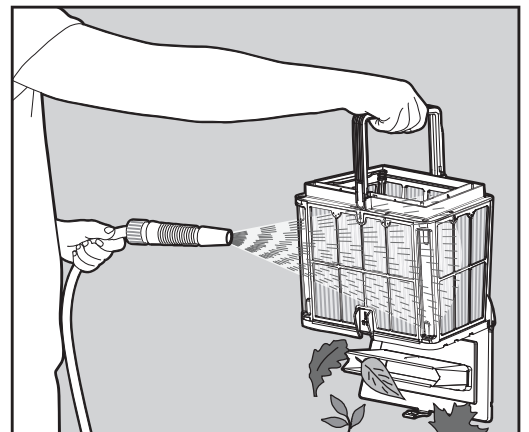
6.1.2 Nach dem Öffnen der Filterabdeckung geht der Griff automatisch nach oben.



6.1.3 Den Korb anheben.



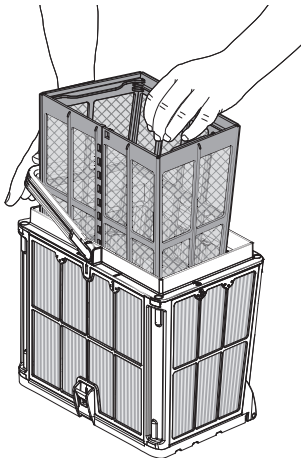
6.1.4 Den Riegel öffnen, um den unteren Deckel freizugeben und eventuelle Verunreinigungen zu entfernen.



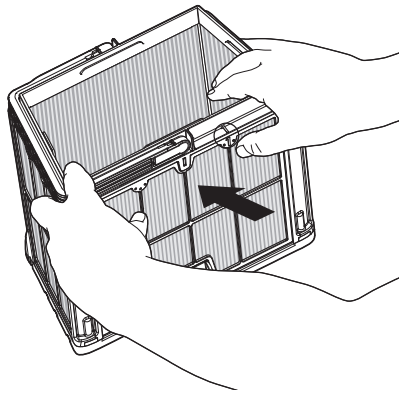
6.1.5 Den Filterkorb mit einem Schlauch reinigen.

## 6.2 Regelmäßige Filterreinigung - mindestens einmal monatlich empfohlen

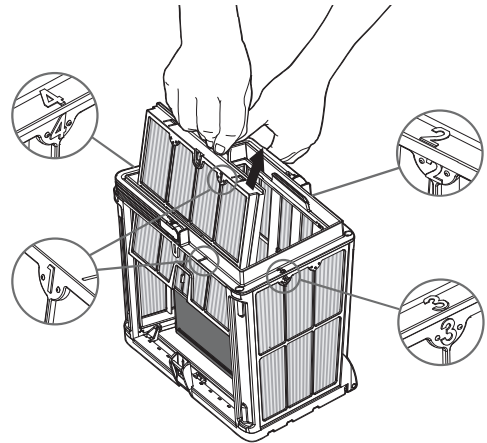
Zum Entfernen der 4 ultrafeinen Filterplatten des Außenkorbs wie folgt vorgehen:



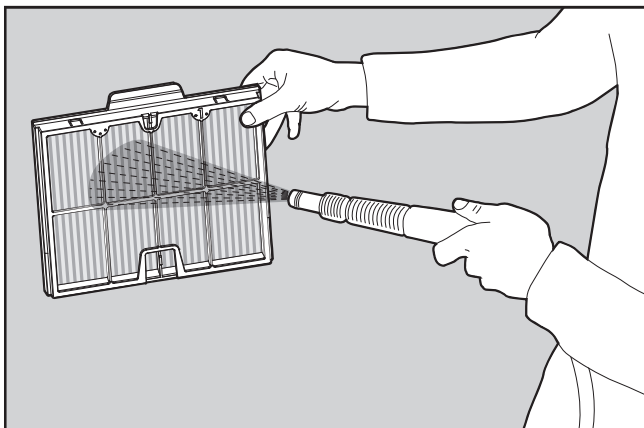
**6.2.1** Den Griff nach unten halten und den inneren Netzkorb entfernen.



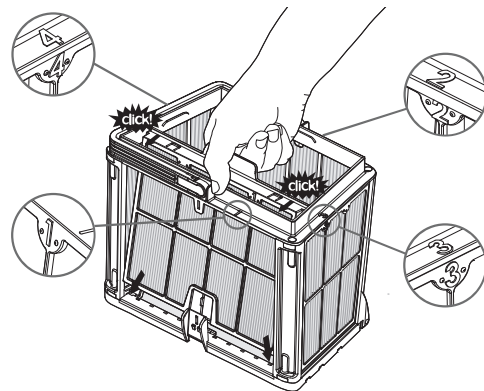
**6.2.2** Die Platten entfernen, indem Sie zunächst mit Ihren Daumen auf Platte 1 drücken.



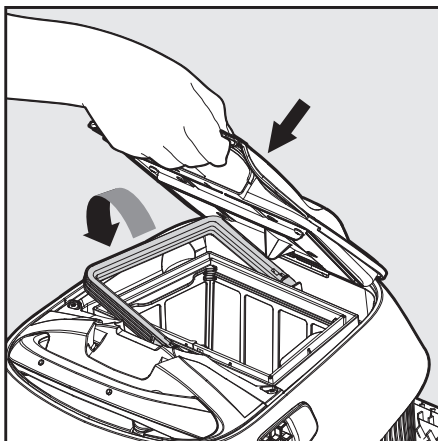
**6.2.3** Die Platten in der folgenden Reihenfolge demontieren: 2 → 3 → 4.



**6.2.4** Den Filter mit einem Schlauch reinigen.



**6.2.5** Die Filterplatten in der folgenden Reihenfolge montieren: Platte 4 → 3 → 2 → 1.



**6.2.6** Den sauberen Filterkorb einsetzen und den Filterdeckel schließen.



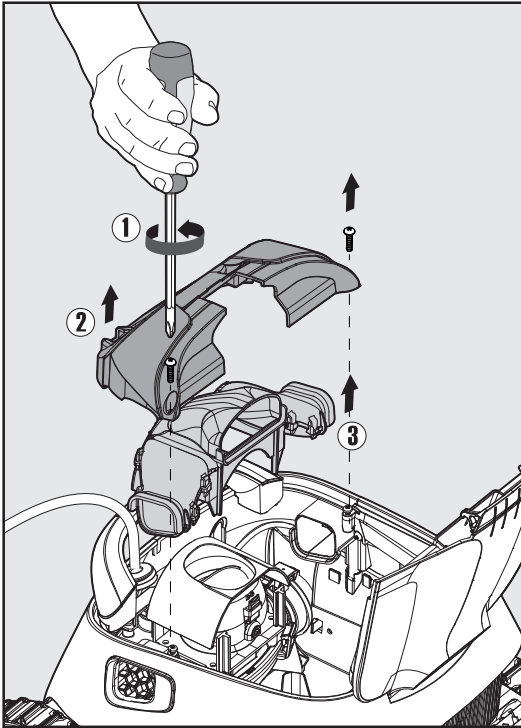
## 7. REINIGUNG DES ANTRIEBSRADS

### 7.1 Bei Ansammlung von Fremdkörpern oder Verunreinigungen im Antriebsrad:

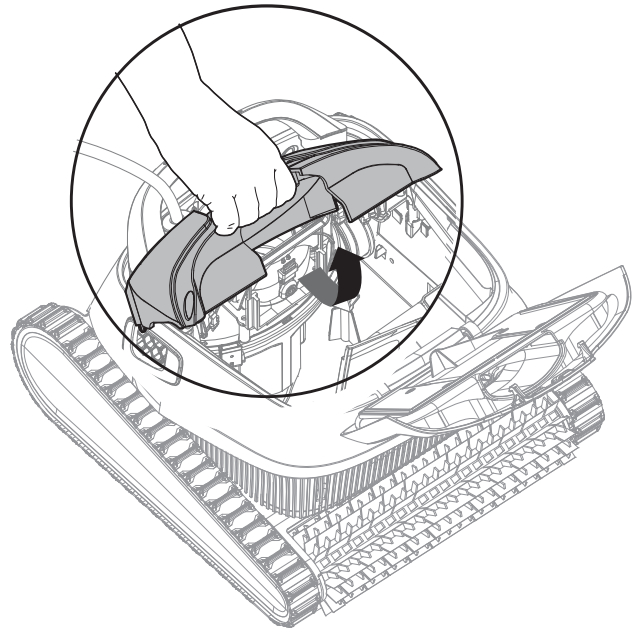


Vergewissern Sie sich, dass das Stromversorgungsgerät ausgeschaltet und der Netzstecker gezogen ist.

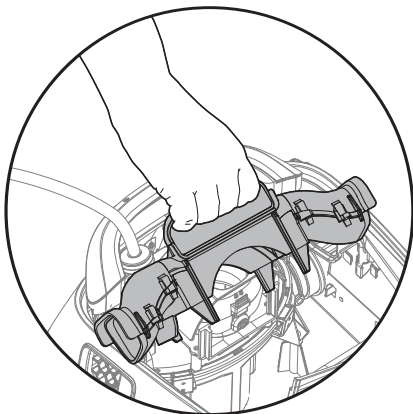
Die Verunreinigungen folgendermaßen aus der Antriebsradöffnung entfernen:



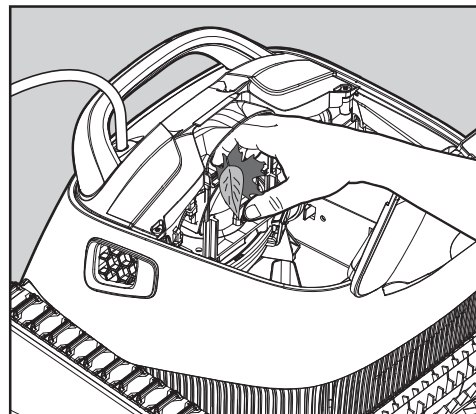
7.1.1



7.1.2

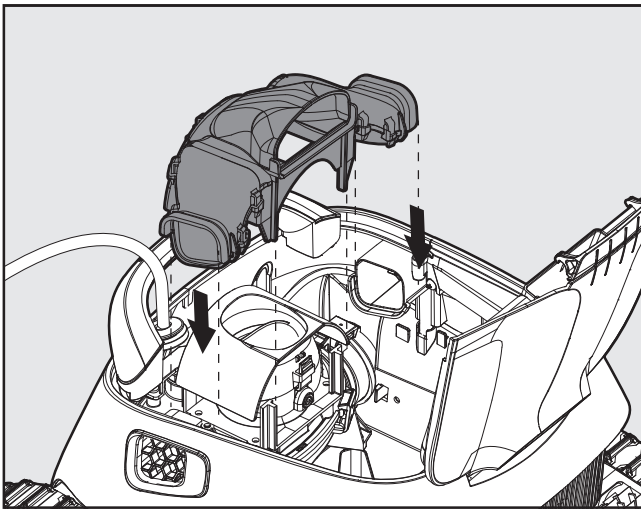


7.1.3

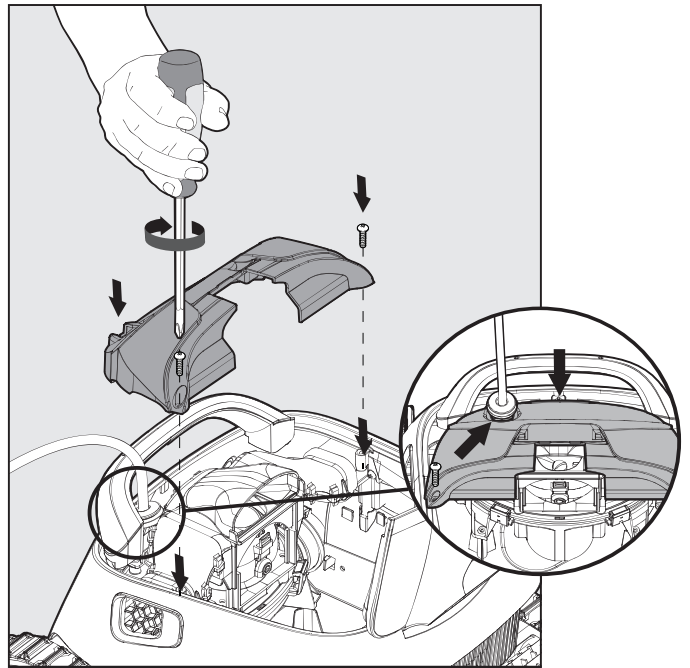


7.1.4

## 7.2 Den Antriebseinsatz wie folgt montieren:



7.2.1

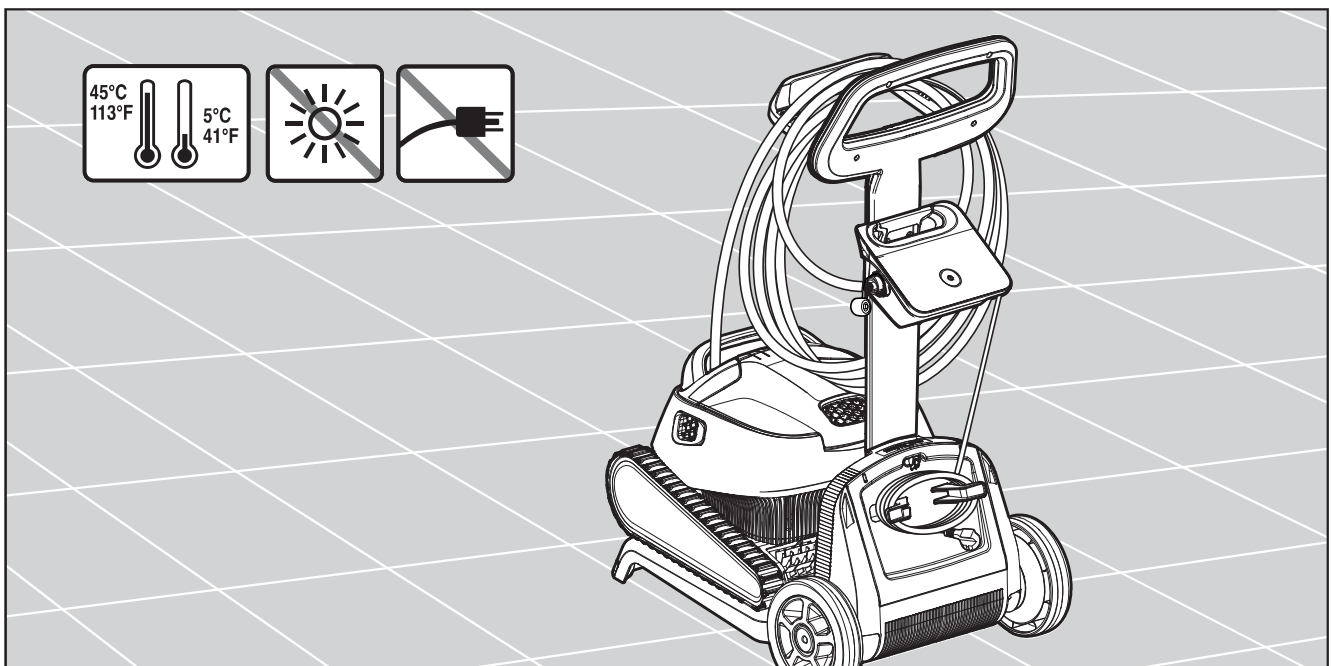


7.2.2

## 8. LAGERUNG AUßERHALB DER SAISON

Bei längerem Nichtgebrauch des Poolreinigers vor der Lagerung die folgenden Schritte vornehmen:

- Vergewissern Sie sich, dass sich kein Wasser mehr im Poolreiniger befindet
- Den Filterkorb und die Platten sorgfältig reinigen und an dafür vorgesehener Stelle einsetzen
- Das Kabel ohne Knicke aufrollen
- Den Poolreiniger in einem vor Sonne/Regen/Frost geschützten Bereich bei einer Temperatur zwischen 5°-45°C / 41°-113°F lagern



## 9. FEHLERBEHEBUNG

Sollten die vorgeschlagenen Lösungen nicht zu einer Behebung des Problems führen, wenden Sie sich bitte an Ihren Händler oder Ihr Servicezentrum.

Symptom	Mögliche Ursache	Abhilfemaßnahme
Das Netzteil oder sein LED-Schalter funktionieren nicht.	<ul style="list-style-type: none"> <li>Die Netzsteckdose liefert keinen Strom.</li> <li>Das Stromversorgungsgerät ist nicht eingeschaltet.</li> <li>Das Stromkabel ist nicht ordnungsgemäß mit dem Netzanschluss verbunden.</li> </ul>	<ul style="list-style-type: none"> <li>Vergewissern Sie sich, dass die Netzsteckdose mit Strom versorgt wird.</li> <li>Stellen Sie sicher, dass das Stromversorgungsgerät eingesteckt und eingeschaltet ist.</li> <li>Überprüfen Sie, ob das Stromkabel vollständig und fest im Netzteil steckt.</li> <li>Das Stromversorgungsgerät ausschalten, 30 Sekunden warten und wieder einschalten.</li> </ul>
Der Poolreiniger bewegt sich nicht.	<ul style="list-style-type: none"> <li>Das Schwimmkabel ist nicht ordnungsgemäß mit dem Stromversorgungsgerät verbunden.</li> <li>Ein Hindernis blockiert das Antriebsrad, die Schienen oder die Räder.</li> </ul>	<ul style="list-style-type: none"> <li>Überprüfen Sie, ob das Schwimmkabel vollständig und fest im Stromversorgungsgerät steckt.</li> <li>Das Stromversorgungsgerät vom Netz trennen. Die Abdeckung des Antriebsrads öffnen und sicherstellen, dass sich im Antriebsrad nichts verfangen hat. Vergewissern Sie sich, dass nichts die Schienen oder Räder blockiert.</li> </ul>
Der Poolreiniger bewegt sich im Kreis.	<ul style="list-style-type: none"> <li>Verstopfter Filterkorb.</li> <li>Im Gehäuse oder der Abdeckung des Antriebsrads haben sich Fremdkörper oder Verunreinigungen verfangen.</li> <li>Stromversorgungsgerät falsch positioniert.</li> <li>Algen- oder Poolwasserwerte liegen außerhalb der Spezifikationen.</li> </ul>	<ul style="list-style-type: none"> <li>Filterkorb reinigen.</li> <li>Verunreinigungen oder Fremdkörper im Gehäuse oder der Abdeckung des Antriebsrads entfernen. (Zeichnungen 7.2.1 u. 7.2.2).</li> <li>Das Stromversorgungsgerät so platzieren, dass der Poolreiniger den gesamten Poolbereich erreichen kann.</li> <li>Pool- und Wasserbedingungen korrigieren.</li> </ul>
Der Poolreiniger dreht sich nicht oder läuft nur in eine Richtung.	<ul style="list-style-type: none"> <li>Im Gehäuse oder der Abdeckung des Antriebsrads haben sich Fremdkörper oder Verunreinigungen verfangen.</li> </ul>	<ul style="list-style-type: none"> <li>Verunreinigungen oder Fremdkörper im Gehäuse oder der Abdeckung des Antriebsrads entfernen. (Zeichnungen 7.2.1 u. 7.2.2).</li> </ul>
Der Poolreiniger bewegt sich, reinigt aber den Pool nicht.	<ul style="list-style-type: none"> <li>Verstopfter Filterkorb.</li> <li>Im Gehäuse oder der Abdeckung des Antriebsrads haben sich Fremdkörper oder Verunreinigungen verfangen.</li> </ul>	<ul style="list-style-type: none"> <li>Filterkorb reinigen.</li> <li>Verunreinigungen oder Fremdkörper im Gehäuse oder der Abdeckung des Antriebsrads entfernen. (Zeichnungen 7.2.1 u. 7.2.2).</li> </ul>
Der Poolreiniger reinigt nur einen Teil des Pools.	<ul style="list-style-type: none"> <li>Stromversorgungsgerät falsch positioniert.</li> <li>Für einen ordnungsgemäßen Betrieb des Poolreinigers wurde zu wenig Schwimmkabel abgerollt.</li> </ul>	<ul style="list-style-type: none"> <li>Das Stromversorgungsgerät so platzieren, dass der Poolreiniger den gesamten Poolbereich erreichen kann.</li> <li>Stellen Sie sicher, dass das Kabel über genügend Spielraum verfügt, damit der Poolreiniger den gesamten Pool erreichen kann.</li> <li>Filterkorb reinigen.</li> </ul>
Das Kabel hat Knicke.	<ul style="list-style-type: none"> <li>Verstopfter Filterkorb.</li> <li>Im Gehäuse oder der Abdeckung des Antriebsrads haben sich Fremdkörper oder Verunreinigungen verfangen.</li> </ul>	<ul style="list-style-type: none"> <li>Filterkorb reinigen.</li> <li>Verunreinigungen oder Fremdkörper im Gehäuse oder der Abdeckung des Antriebsrads entfernen. (Zeichnungen 7.2.1 u. 7.2.2).</li> <li>Zur Entfernung der Knicke das Kabel vollständig strecken und es mindestens einen Tag in der Sonne liegen lassen.</li> </ul>
Der Poolreiniger steigt nicht an den Wänden hoch.	<ul style="list-style-type: none"> <li>Verstopfter Filterkorb.</li> <li>Algen an den Wänden.</li> <li>Ungeeigneter pH-Wert.</li> <li>Im Gehäuse oder der Abdeckung des Antriebsrads haben sich Fremdkörper oder Verunreinigungen verfangen.</li> </ul>	<ul style="list-style-type: none"> <li>Filterkorb reinigen.</li> <li>Die chemischen Wasserwerte überprüfen. Ungeeignete Werte können zu Algenwachstum und rutschigen Wänden führen. Werte gegebenenfalls anpassen und die Wände reinigen.</li> <li>Verunreinigungen oder Fremdkörper im Gehäuse oder der Abdeckung des Antriebsrads entfernen. (Zeichnungen 7.2.1 u. 7.2.2).</li> </ul>