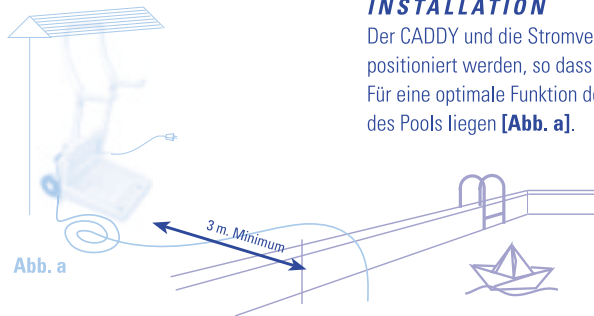


SORGFÄLTIG LESEN, BEVOR SIE IHR DOLPHIN LUMINOUS POOLREINIGUNGSGERÄT BENUTZEN

INSTALLATION

Der CADDY und die Stromversorgung sollten mit einem Mindestabstand von 3 Metern vom Rand des Pools positioniert werden, so dass der DOLPHIN Luminous alle Ecken des Swimmingpools erreichen kann. Für eine optimale Funktion des DOLPHIN-Drehgelenks (Swivel) lassen Sie das Kabel zusammengerollt außerhalb des Pools liegen [Abb. a].



DIE STROMVERSORGUNG

Ab Werk ausgestattet für 100V, 115V oder 230V Spannung. Die Stärke der Spannung sollte vor dem Anschließen geprüft werden.

Vergewissern Sie sich, dass die Hauptleitung durch einen Fehlerstrom-Schalter (GFI) oder Erdschluß-Stromunterbrecher (ELI) abgesichert ist.

Benutzen Sie nur die originale DOLPHIN Stromversorgung.

An der vorderen Seite befinden sich Leuchtanzeigen, die signalisieren, wenn sich der DOLPHIN in Betrieb befindet oder wann der Filterbeutel gereinigt oder ausgewaschen werden muss.



leuchtet, wenn die Stromversorgung eingeschaltet wird.
Blinkt bei der anfänglichen Durchführung des Selbsttests.
Die Scheinwerfer erlöschen am Ende des Arbeitszyklus.



Rote Leuchtanzeige leuchtet nicht während des normalen Betriebs.
Leuchtet auf und blinkt, wenn der Filterbeutel gefüllt ist und gereinigt werden muss.
Leuchtet dauerhaft, wenn der Filterbeutel verstopft ist und gewaschen werden muss.

Anmerkung: Die Filterbeutelanzeige gibt eine Empfehlung. Ihr DOLPHIN wird nicht beschädigt, auch wenn die Anzeige leuchtet. Der DOLPHIN Poolreiniger und die Stromversorgung wurden für einen sicheren, wartungsfreien Betrieb im Freien konstruiert.

DOLPHIN CADDY MONTAGE

Bitte folgen Sie dieser Anleitung und beachten Sie die beigefügte Zeichnung, wenn Sie Ihren CADDY montieren. [Abb. b, Seite 6].

- Verbinden Sie je ein Rad [c-1 Seite 6] mit einer Scheibe [c-2 Seite 6] und vergewissern Sie sich, dass diese zentriert ist. Stecken Sie die Räder mit einem festen Schlag in die Nut an der Unterseite des Bodens.
- Drücken Sie die beiden geraden Griffstangen [c-3 Seite 6] in die Öffnungen im Fuß des Aufbaus, bis diese mit einem „Klick“ in die Clips der Bolzen am Boden des Aufbaus einrasten [c-4 Seite 6].

Anmerkung: An jedem Ende einer Griffstange befinden sich zwei kleine Löcher.

Das Ende der Griffstangen, an dem sich die Löcher in einem kürzeren Abstand zum Rand befinden, muss in die Öffnung am Fuß gesteckt werden.

- Stecken Sie das obere Teil des Griffs [c-5 Seite 6] auf die Griffstangen, bis es mit einem „Klick“ einrastet.
- Befestigen Sie die Stromversorgung [c-6 Seite 6] am CADDY-Aufbau, indem Sie die Schlitze an der Rückseite des Stromversorgungsgriffs in die „T“-Stifte des Aufbaus einpassen und die Stromversorgung fest hinunterdrücken, bis diese die Löcher im Fuß des Bodens des Aufbaus erreicht.

GRIFF

Verriegeln Sie den Griff diagonal über der Oberseite des Gehäuses in dem Sie die Seiten des Griffs nach innen drücken und in den Schlitzen in Pfeilrichtung entlang fahren [Abb. c].

Die diagonale Position sollte nicht geändert werden.

BETRIEB

Wickeln Sie das Kabel ab und verbinden Sie es mit der Stromversorgung des DOLPHIN.

Lassen Sie das Kabel und den DOLPHIN in den Pool und schaukeln Sie den DOLPHIN leicht von Seite zu Seite hin und her, um die Luft im Gerät entweichen zu lassen, bis der DOLPHIN langsam auf den Boden des Pools zu sinken beginnt. Denken Sie daran, das Kabel zusammengerollt außerhalb des Pools liegen zu lassen.

Schließen Sie die Stromversorgung an einer durch einen Fehlerstrom-Schalter abgesicherten Steckdose an.

Betreiben Sie den DOLPHIN nicht außerhalb des Wassers, da dies zu erheblichen Beschädigungen der Dichtungen des Pumpenmotors führen kann und die Garantie außer Kraft setzt.

Schalten Sie die Stromversorgung ein, und lassen Sie den DOLPHIN Luminous seine Arbeit verrichten!

Achtung! STEIGEN SIE NICHT IN DEN SWIMMINGPOOL, SOLANGE DER DOLPHIN IN BETRIEB IST.

REINIGUNGSVERFAHREN

Das Modell DOLPHIN Luminous bietet zwei Verfahren des Betriebs - AUTOMATIC oder REMOTE CONTROL (Fernbedienung).

Der DOLPHIN arbeitet im AUTOMATIC Modus, bis er mit der Fernbedienung [REMOTE CONTROL UNIT = R.C.U.] in den REMOTE CONTROL Modus umgeschaltet wird.

FERNBEDIENUNGSMODUS

Im REMOTE CONTROL Modus können Sie den DOLPHIN an bestimmte Stellen im Pool steuern, die besonders behandelt werden sollen.

Bewegen Sie den DOLPHIN mit dem Joystick in die Bereiche, die Sie zu reinigen wünschen.

Anmerkung: Falls der Joystick zwei Minuten lang nicht berührt wird, schaltet sich die R.C.U. ab und der DOLPHIN schaltet in den AUTOMATIC CLEANING mode (automatische Reinigung) um.

AUTOMATISCHER REINIGUNGSMODUS

Im Modus AUTOMATIC CLEANING berechnet der DOLPHIN seine eigene Reinigungsstrecke.

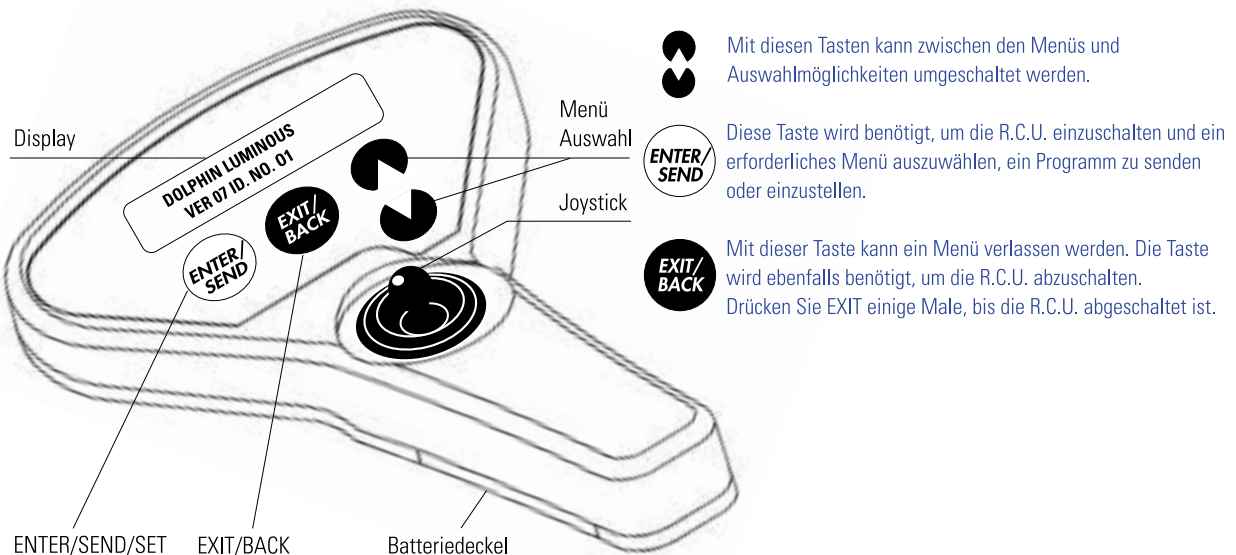
Um das Reinigungsprogramm des DOLPHIN an Ihren Pool anzupassen, sollten Sie die Parameter einstellen.

Einmal eingegeben, bleiben die Parameter im DOLPHIN gespeichert, bis sie geändert werden.

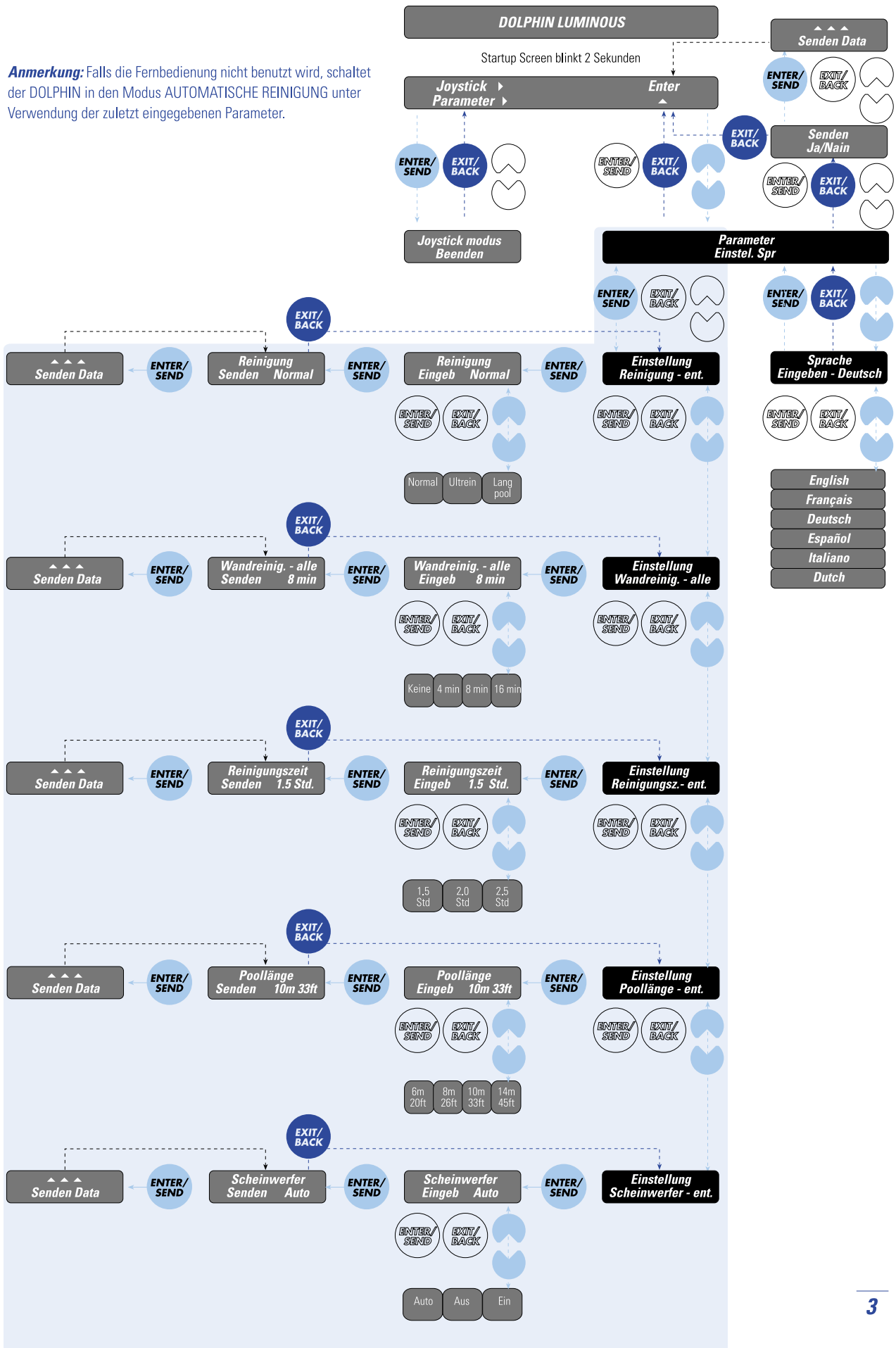
FERNBEDIENUNG [R.C.U.]

Die R.C.U. ist lediglich gegen Spritzwasser geschützt.

Diese R.C.U. ist mit einem digitalen Display, weichen Drucktasten und einem Joystick für den manuellen Betrieb ausgestattet.



Anmerkung: Falls die Fernbedienung nicht benutzt wird, schaltet der DOLPHIN in den Modus AUTOMATISCHE REINIGUNG unter Verwendung der zuletzt eingegebenen Parameter.



BESCHREIBUNG DER MENÜS UND REINIGUNGSPROGRAMME

Regular - Das vorgegebene Reinigungsprogramm für Boden und Wände.

Ultra Clean - Langsame Fahrt für speziell gründliche Reinigung.

Laps pool - Passend für diesen speziellen Pooltyp (Sportpools) – schmal und lang.

Lights (Scheinwerfer) – Mit dieser Option werden die Scheinwerfer gesteuert. ON – Scheinwerfer leuchten permanent. OFF – die Scheinwerfer sind aus. AUTO – Die Scheinwerfer blinken, wenn sich das Gerät am Boden und an den Wänden befindet.

Climbing - Diese Option steuert die Häufigkeit des Befahrens der Wände, bzw. wie oft der DOLPHIN die Wände befahren soll.

Cycle time - Auswahl der angemessenen Dauer des Arbeitszyklus.

Pool length – Einstellen der Länge des Pools.

Anmerkung: Falls Sie den Reinigungsmodus **Laps Pool** einstellen, können Sie die Länge des Pools nach der Auswahl dieses Modus eingeben.

Falls Sie den Modus **Laps Pool** Reinigung oder **Ultra Cleaning** einstellen, bleiben diese Parameter nicht im Speicher des DOLPHIN nach Beendigung des Arbeitszyklus.

Der DOLPHIN kehrt automatisch in den vorgegebenen Modus zurück – entweder **Regular** Reinigung oder **Laps pool** Reinigung.

Der **Ultra clean** Modus kann nur für den **Regular** Modus ausgewählt werden.

AUSTAUSCH DER BATTERIE

Falls der Hinweis „Low Battery“ (schwache Batterie) auf dem Display der R.C.U. erscheint:

- Öffnen Sie den Deckel des Batteriegehäuses.
- Nehmen Sie die verbrauchten Batterien aus der R.C.U.
- Legen Sie zwei 1,5 V AAA Batterien in die R.C.U. wie auf der Abbildung im Batteriegehäuse gezeigt, ein.
- Schließen Sie den Deckel des Batteriegehäuses.

Falls Sie Ihre Fernbedienung für mehr als sechs Monate nicht benutzen, sollten Sie die Batterien herausnehmen.

SCHEINWERFER

Der DOLPHIN ist mit zwei Frontscheinwerfern ausgestattet. Beide Scheinwerfer brennen konstant.

Beim Ausführen einer Wendung auf dem Boden blinken beide Scheinwerfer in einem höheren Takt.

Beim Befahren der Wände blinken beide Scheinwerfer abwechselnd.

AUTOMATISCHE ABSCHALTUNG

Der DOLPHIN schaltet sich automatisch nach Beendigung des Arbeitszyklus ab.

Vorsicht! SCHALTEN SIE DIE STROMVERSORUNG AB, BEVOR SIE DEN DOLPHIN AUS DEM POOL NEHMEN.

- Entfernen Sie den DOLPHIN aus dem Wasser, in dem Sie das Kabel einholen und in großem Schlingen aufwickeln.
- Sobald der DOLPHIN die Oberfläche erreicht, heben Sie ihn am Griff und NICHT am Kabel heraus [Abb. d].

WARTUNG

Säubern Sie den Filterbeutel nach jedem Gebrauch, oder waschen Sie den Filterbeutel, falls er verstopft ist.

- Öffnen Sie die beiden Verriegelungen des Gehäuses. Entfernen Sie die Abdeckung.
- Heben Sie den Filterbeutel an den Schlaufen heraus [Abb. e].
- Drehen Sie den Filterbeutel zum sorgfältigen Auswaschen mit einem Gartenschlauch von innen nach außen. Reinigen Sie den Impeller gelegentlich.

Vorsicht! VERGEWISSERN SIE SICH, DASS DIE STROMVERSORUNG AUSGESCHALTET IST, BEVOR SIE DIE IMPELLER-DÜSE ABNEHMEN.

- Entfernen Sie die mit einem roten Pfeil gekennzeichnete Sicherungsschraube mit einem Schraubenzieher.
- Entfernen Sie die Impeller-Düse durch Drehen im Uhrzeigersinn und gleichzeitigem Anheben [Abb. f].
- Der Impeller sollte sich unbehindert bewegen lassen und frei von Ablagerungen und Haaren usw. sein. Der Impeller kann unter Zuhilfenahme eines Kreuzschlitzschraubenziehers abmontiert werden.
- Innen ausspülen.
- Montage der Impeller-Düse – die Pfeile müssen aufeinander zeigen [Abb. g]. Drehen Sie gegen den Uhrzeigersinn.
- Drehen Sie die Sicherungsschraube in der entsprechenden Position ein.
- Setzen Sie den Filterbeutel mit der roten Schlaufe innen zur Vorderseite in den DOLPHIN ein. Der ovale Kunststoffring muss auf der Impeller-Düse sitzen. Vergewissern Sie sich, dass der mittlere Teil des Filterbeutelrahmens unter der Lippe und der seitliche Teil oberhalb der Lippe sitzt [Abb. h].



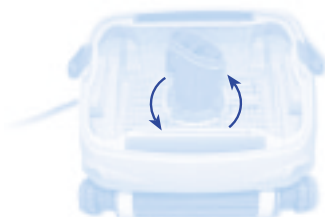
Abb. d



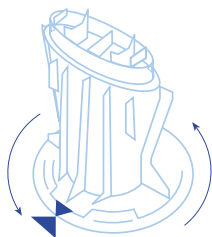
Abb. e



Das Abnehmen der Impeller-Düse
Abb. f



Verschließen der Impeller-Düse
Abb. g



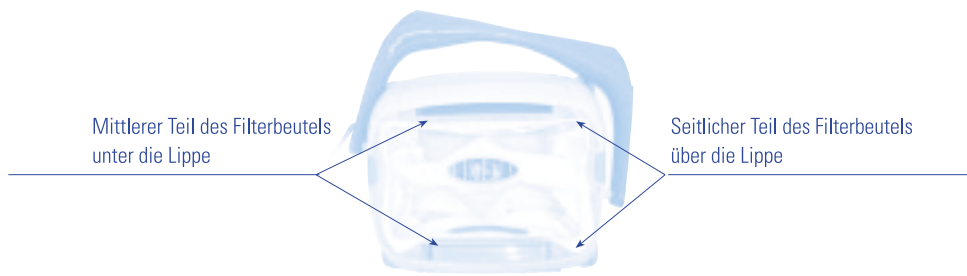


Abb. h

KOMBINIERTE BÜRSTE

Die weißen, den Bürsten beigefügten Schwämme unterstützen den DOLPHIN beim problemlosen Steigen und der Manövrierfähigkeit. Es wird empfohlen, die Schwämme immer feucht und sauber zu halten.

HILFREICHE TIPPS

- Reinigen Sie den Filterbeutel jedes Mal, wenn Sie den DOLPHIN aus dem Pool nehmen. Ein verschmutzter Filterbeutel kann austrocknen und deshalb nicht mehr passen.
- Prüfen Sie den PH-Wert des Poolwassers [optimal: 7,0–7,2].
- Prüfen Sie die Temperatur des Wassers [12 ° C - 32 ° C].
- Prüfen Sie, ob sich die Bürsten in einem guten Zustand befinden.
- Schalten Sie die Stromversorgung immer für 30 Sek. aus, warten Sie 30 Sek. und schalten Sie die Stromversorgung wieder ein, um einen neuen Reinigungszyklus zu starten.
- Lagern Sie den DOLPHIN aufrecht auf dem Caddy – nicht auf seinen Bürsten – im Schatten bei einer Temperatur zwischen 5 ° C und 45 ° C. Rollen Sie das Kabel locker auf die Halterung des Caddy.
- Wunder-Bürsten oder kombinierte Bürsten sollten immer feucht gehalten werden, auch bei längerer Lagerung.

Obwohl der DOLPHIN Luminous für eine Vielzahl von Swimmingpools getestet wurde, kann MAYTRONICS keine Verantwortung dafür übernehmen, dass der DOLPHIN Luminous den Anforderungen jedes einzelnen Pools gerecht wird.

DOLPHIN CADDY MONTAGE

**MONTAGE
DER STROMVERSORGUNG
AUF DEM CADDY**

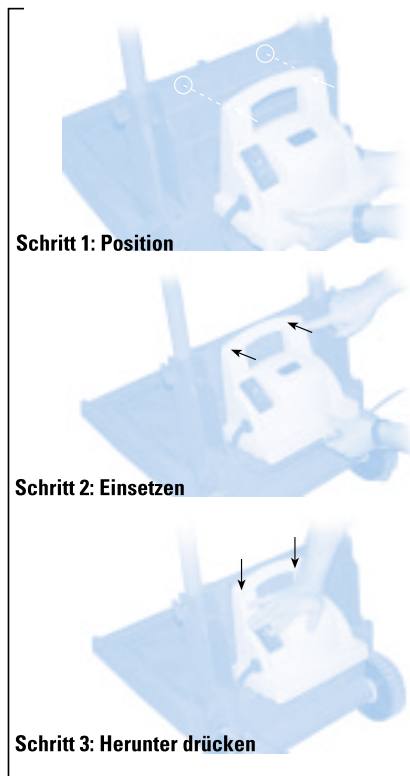
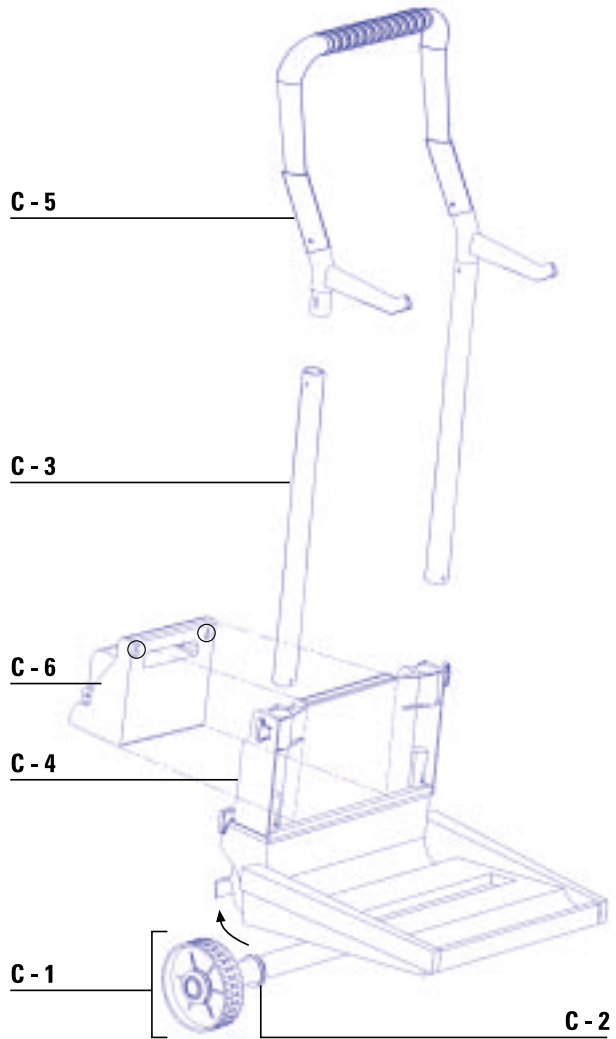


Abb. b



DOLPHIN MONTAGE

