

# BADU<sup>®</sup> Jet **VE**

*active* standard impulse  
swing action

**D** Einbau-, Montage- und Betriebsanleitung  
Einhänge-Gegenstrom-Schwimmanlagen



# Einbau-, Montage- und Betriebsanleitung Gegenstrom-Schwimmanlagen für eingebaute Becken und Aufstellbecken



## BADU® Jet



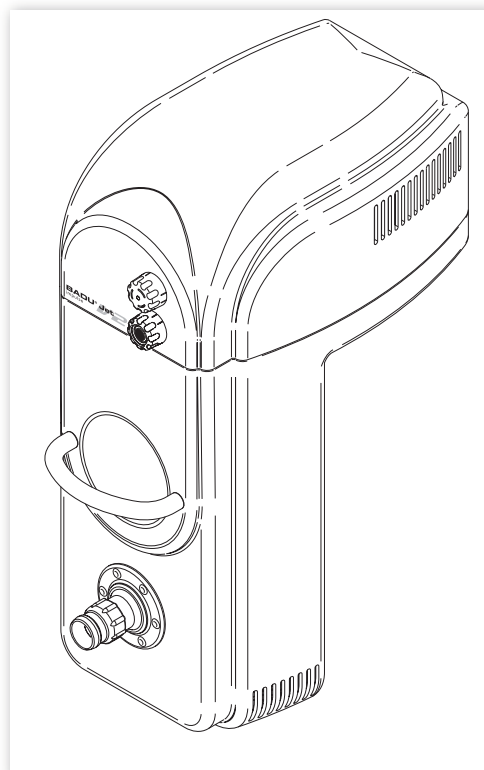
*active* standard  
impulse swing action

### 1. - Allgemeines

Speck-Pumpen Verkaufsgesellschaft Karl Speck GmbH & Co., 91233 Neunkirchen  
Ursprungsland: Bundesrepublik Deutschland

Einsatzbereich:

Die Gegenstromschwimm-Anlagen sind für den Betrieb an Schwimmbecken konstruiert. Es muss auf die Angaben in der Einbau-, Montage- und Betriebsanleitung geachtet werden, da besondere Anforderungen für Pumpen zur Verwendung an Schwimmbecken bestehen.



Alle Anlagen auch  
erhältlich als:

- spot  
(Scheinwerfer)  
(Nicht Badu Jet active)

## 2. - Sicherheit

Diese Betriebsanleitung enthält grundlegende Hinweise, die bei Aufstellung, Betrieb und Wartung zu beachten sind. Daher ist diese Betriebsanleitung unbedingt vor Montage und Inbetriebnahme vom Monteur sowie dem zuständigen Fachpersonal/Betreiber zu lesen und muß ständig am Einsatzort der Maschine/Anlage verfügbar sein.

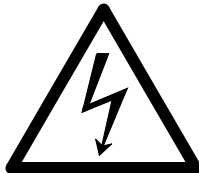
Es sind nicht nur die unter diesem Hauptpunkt Sicherheit aufgeführten, all gemeinen Sicherheitshinweise zu beachten, sondern auch die unter den anderen Hauptpunkten eingefügten, speziellen Sicherheitshinweise, so z. B. für den privaten Gebrauch.

### 2.1 Kennzeichnung von Hinweisen in der Betriebsanleitung

Die in dieser Betriebsanleitung enthaltenen Sicherheitshinweise, die bei Nichtbeachtung Gefährdungen für Personen hervorrufen können, sind mit allgemeinen Gefahrensymbolen



Sicherheitszeichen nach DIN 4844 - W 9  
bei Warnung vor elektrischer Spannung mit



**ACHTUNG**

eingefügt.

Direkt an der Maschine angebrachte Hinweise wie z. B.

- Drehrichtungspfeil
- Kennzeichen für Fluidanschlüsse

müssen unbedingt beachtet und in vollständig lesbarem Zustand gehalten werden.

## 2.2 **Personalqualifikation und -schulung**

Das Personal für Bedienung, Wartung, Inspektion und Montage muß die entsprechende Qualifikation für diese Arbeiten aufweisen.

Verantwortungsbereich, Zuständigkeit und die Überwachung des Personals müssen durch den Betreiber genau geregelt sein. Liegen bei dem Personal nicht die notwendigen Kenntnisse vor, so ist dieses zu schulen und zu unterweisen. Dies kann, falls erforderlich, im Auftrag des Betreibers der Maschine durch den Hersteller/Lieferanten erfolgen.

Weiterhin ist durch den Betreiber sicherzustellen, daß der Inhalt der Betriebsanleitung durch das Personal voll verstanden wird.

## 2.3 **Gefahren bei Nichtbeachtung der Sicherheitshinweise**

Die Nichtbeachtung der Sicherheitshinweise kann sowohl eine Gefährdung für Personen als auch für Umwelt und Maschine zur Folge haben. Die Nichtbeachtung der Sicherheitshinweise kann zum Verlust jeglicher Schadenersatzansprüche führen. Im einzelnen kann Nichtbeachtung **beispielsweise** folgende Gefährdungen nach sich ziehen:

- Versagen wichtiger Funktionen der Maschine/Anlage
- Versagen vorgeschriebener
- Gefährdungen von Personen durch elektrische, mechanische und chemische Einwirkungen
- Gefährdung der Umwelt durch Leckage von gefährlichen Stoffen
- Beschädigung von Einrichtungen und Bauwerken

## 2.4 **Sicherheitsbewußtes Arbeiten**

Die in der Betriebsanleitung aufgeführten Sicherheitshinweise, die bestehenden nationalen Vorschriften zur Unfallverhütung sowie eventuelle interne Arbeits-, Betriebs- und Sicherheitsvorschriften des Betreibers sind zu beachten.

## 2.5 **Allgemeine Sicherheitshinweise für den Betreiber/Bediener**

Führen heiße oder kalte Maschinenteile zu Gefahren, müssen diese Teile bauseitig gegen Berührung gesichert sein.

Berührungsschutz für sich bewegende Teile (z. B. Kupplung) darf bei sich in Betrieb befindlicher Maschine nicht entfernt werden.

Leckagen (z. B. der Wellendichtung) gefährlicher Fördergüter (z. B. explosiv, giftig, heiß) müssen so abgeführt werden, daß keine Gefährdung für Personen und die Umwelt entsteht.

Gesetzliche Bestimmungen sind einzuhalten.

Gefährdungen durch elektrische Energie sind auszuschließen (Einzelheiten hierzu siehe z. B. in den Vorschriften des VDE und der örtlichen Energieversorgungsunternehmen).

Es ist auf eine ordnungsgemäße Nutzung durch die Badegäste zu achten. Die Gegenstrom-Schwimmanlage ist nur zum Gegenschwimmen und Massieren geeignet.

Bei anderer Nutzung oder vom Hersteller nicht genehmigten Umbauten erlischt jeglicher Garantie- und Haftungsanspruch.

**Es ist darauf zu achten, daß die Wassertemperatur 35°C nicht übersteigt!**

**2.6 Sicherheitshinweise für Wartungs-, Inspektions- und Montagearbeiten**  
Der Betreiber hat dafür zu sorgen, daß alle Wartungs-, Inspektions- und Montagearbeiten von autorisiertem und qualifiziertem Fachpersonal ausgeführt werden, das sich durch eingehendes Studium der Betriebsanleitung ausreichend informiert hat.

Die Unfallverhütungsvorschriften sind zu beachten.

Grundsätzlich sind Arbeiten an der Maschine nur im Stillstand durchzuführen. Die in der Betriebsanleitung beschriebene Vorgehensweise zum Stillstand der Maschine muß unbedingt eingehalten werden.

Pumpen oder -aggregate, die gesundheitsgefährdende Medien fördern, müssen dekontaminiert werden.

Unmittelbar nach Abschluß der Arbeiten müssen alle Sicherheits- und Schutz-einrichtungen wieder angebracht bzw. in Funktion gesetzt werden.

Vor der Wiederinbetriebnahme sind die im Abschnitt Erstinbetriebnahme aufgeführten Punkte zu beachten.

### **2.7 Eigenmächtiger Umbau und Ersatzteilherstellung**

Umbau oder Veränderungen der Maschine sind nur nach Absprache mit dem Hersteller zulässig. Originalersatzteile und vom Hersteller autorisiertes Zubehör dienen der Sicherheit. Die Verwendung anderer Teile kann die Haftung für die daraus entstehenden Folgen aufheben.

### **2.8 Unzulässige Betriebsweisen**

Die Betriebssicherheit der gelieferten Maschine ist nur bei bestimmungsgemäßer Verwendung entsprechend Abschnitt 1 - Allgemeines - der Betriebsanleitung gewährleistet. In den Datenblättern angegebene Grenzwerte dürfen auf keinen Fall überschritten werden.

Zitierte Normen und andere Unterlagen

DIN 4844 Teil 1 Sicherheitskennzeichnung; Sicherheitszeichen W 8  
Beiblatt 13

DIN 4844 Teil 1 Sicherheitskennzeichnung; Sicherheitszeichen W 9  
Beiblatt 14

## **3. - Transport und Zwischenlagerung**

Um ein Beschädigen und den Verlust von Einzelteilen zu vermeiden, sollte die Originalverpackung erst vor dem Einbau geöffnet werden.

*Bei Becken im Freien bietet sich die Originalverpackung zum Überwintern der Anlage an.*

*Werfen Sie die Verpackung also nicht weg. Nach dem Entleeren der Anlage diese in der Verpackung an einem trockenen Ort überwintern.*

## 4. - Beschreibung

Die BADU®Jet Einhänge-Gegenstrom-Schwimmanlagen, können an jedem Becken betrieben werden.

Eine leistungsstarke Jet-Pumpe ist über eine Saug- und Druckleitung mit dem Kunststoffgehäuse verbunden, welches auf den Beckenrand montiert wird. Über die Öffnungen im Gehäuse wird das Badewasser mit geringer Strömung von der Jet-Pumpe angesaugt und mit hohem Druck über die Düse in das Schwimmbecken zurückgefördert.

Die Ein- und Ausschaltung der Jet-Pumpe erfolgt über einen Pneumatik-Taster, der in der Haube eingebaut ist.

Über die regelbare Düse\* kann der Förderstrom und damit die Wirkung der Anlage individuell eingeregelt werden. Mit einer Luftregulierung kann dem Düsenstrom wahlweise Luft beigemischt werden.

*Als Option sind eine aufsteckbare Massagedüse, ein Massage-schlauch, ein Massageschlauch mit Pulsator und ein aufsteckbarer Pulsator im Lieferprogramm.*

*\*) Nicht bei Badu Jet active u. Badu Jet standard*

## 5. - Montage

- 5.1 Aufstellungsort wählen und nach S. 21 Abb.16 & S.23 Abb. 19 vorbereiten. Wenn die Anlage für ein Aufstellbecken verwendet wird, muß der Sicherheits-teleskopstützfuß verwendet werden. Siehe S.22 Abb.17 & S. 23 Abb. 18
- 5.2 Anlage anhand der Packliste auf Vollständigkeit überprüfen.
- 5.3 Anlage auf Beckenrand aufsetzen und Befestigungslöcher markieren.
- 5.4 Anlage abheben und an markierten Stellen Ø 10 mm bohren.
- 5.5 Messingspreitzdübel (25) einsetzen und Schwingmetallpuffer (26) aufschrauben (S.16 Abb. 10). Es ist darauf zu achten, daß die Dübel mit den Puffern fest im Untergrund verankert sind, damit die Anlage später einen festen Sitz hat.
- 5.6 Anlage auf die Schwingmetallpuffer aufsetzen und durch Sechskantschrauben (32) mit Zahnscheiben (31) und Beilagscheibe (30) befestigen (S.16 Abb. 10).
- 5.7 Durch den Distanzausgleich wird der Abstand zwischen Gehäuse und Beckenrand ausgeglichen. Dies gibt der Anlage eine zusätzliche Stabilität.
- 5.8 Gewebeschlauch (6) Ø 14 mm, für Luftperlbad, auf die Tülle der Luftregulierung aufstecken und mit Klemme (7) befestigen (S.16 Abb. 7&8). Der Anschluß befindet sich in der Abdeckhaube.
- 5.9 Kunststoffschlauch (36)(S.16 Abb. 7&8) Ø 3 x 1,5 mm vom Pneumatiktaster auf die Tülle des Druckwandlers am Schaltkasten\*\* aufstecken.
- 5.10 Vor dem Anschluß der Netzleitung, muß Punkt 7 - Elektrischer Anschluß und Punkt 8 - „Bauseitiger Anschluß“ berücksichtigt werden.
- 5.11 Netzanschluß nach Punkt 7 - „Elektrischer Anschluß“



*\*\*) Bei Badu Jet active den Schlauch am Klemmkasten aufstecken.*

## 5.12 **ACHTUNG - Bitte unbedingt beachten!**

Beim Aufsetzen der Haube darauf achten, daß diese korrekt über dem Positionsschalter einrastet. Die Haube dann am Gehäuseunterteil befestigen. Dadurch wird der Stromkreis geschlossen, die Anlage ist funktionsbereit



*Der Betrieb der Anlage ohne Haube ist nicht zulässig. Dies dient Ihrer Sicherheit und der Ihrer Badegäste!*

## 5.13 Sicherung der Haube

Haube (S. 16 Abb.9) mit dem Gehäuseunterteil verbinden.

## **6. - Auffüllen der Anlage und Inbetriebnahme**

6.1.1 Bei BADU Jet impulse V2 den Massageschlauch auf die Düse aufstecken, danach einen Wasserschlauch ( z.B. Gartenschlauch) auf die Massagedüse aufstecken, Entlüftungshähnhchen an der Pumpe öffnen und Anlage mit Wasser füllen. Es ist darauf zu achten, daß die Anlage gut entlüftet wird. Nach dem Wasser aus dem Entlüftungshähnhchen austritt, Hahn schließen und Massageschlauch abnehmen.

6.1.2 Bei BADU Jet standard V2, Wasserschlauch (z.B. Gartenschlauch) in die Düse stecken und restliche Öffnung mit der Hand abdecken. Entlüftungshähnhchen\* an der Pumpe öffnen und Anlage mit Wasser füllen. Es ist darauf zu achten, daß die Anlage gut entlüftet wird. Nachdem Wasser aus dem Entlüftungshähnhchen austritt, Hahn schließen und Wasserschlauch entfernen.

6.1.3 Bei BADU Jet swing V2 und BADU Jet action V2, den roten Auffüllstopfen an der Pumpe abnehmen und mit einen Wasserschlauch oder einer Gießkanne auffüllen (ca. 20 Liter). Anschließend den roten Auffüllstopfen sorgfältig von Hand festziehen. Die Pumpe saugt dann das Wasser selbst an.

6.2 Den Positionsschalter (Nr.27 der Ersatzteilzeichnung) drücken und die Anlage mit dem Pneumatikschalter in der Haube kurz ein- und ausschalten um die Drehrichtung zu kontrollieren. Bitte den Pfeil auf der Pumpe beachten. Bei falscher Drehrichtung, 2 Phasen vertauschen.\*\*)



6.3 Abdeckhaube aufsetzen und festschrauben. Bei der Montage auf den Positionsschalter achten!

6.4 Nach Beachtung aller angegebenen Vorschriften, Anlage über Taster einschalten.

*Die Anlage saugt nach dem Befüllen innerhalb kurzer Zeit selbsttätig an. Sollte dies nicht der Fall sein wiederholen Sie das Befüllen wie beschrieben.*

*\*\*) Nur nötig bei 400 V 50 Hz 3~ Anlagen*

## 6.5 Auffüllen der Anlage Badu Jet active V2

Die Pumpe wird mit Hilfe des Schlauches Ihres Handbodenreinigers und der Filteranlage entlüftet bzw. aufgefüllt.

Dieser Vorgang wird wie folgt vorgenommen:

Nachdem die BADU Jet active fest am Beckenrand befestigt wurde.



**Achtung:** Sehr wichtig! Für den Ansaug- bzw. Entlüftungsvorgang muss die Luftregulierung unbedingt geschlossen sein, weil sonst darüber Luft angesaugt werden kann.

6.5.1 Entlüften bzw. füllen Sie den Schlauch Ihres Handbodenreinigers, in dem Sie ihn unter Wasser drücken und stecken ein Ende auf die Düse der Jet-Anlage und das andere Ende, nachdem der Schlauch ganz entlüftet wurde, in den Saugschlauch im Skimmer.

6.5.2 Nachdem Sie sich vergewissert haben, dass der Schlauch sauber entlüftet ist, schalten Sie die Filterpumpe ein. Die Filterpumpe saugt nun durch die Jet-Anlage und entlüftet bzw. befüllt diese. Wenn nun Luft in die Filterpumpe kommt, kann es kurz zum Abreisen des Volumenstromes kommen. Kurz abwarten, bis die Pumpe wieder angesaugt hat und diesen Vorgang so lange wiederholen, bis man sicher davon ausgehen kann, dass die Anlage vollkommen entlüftet ist. Deshalb ist es sinnvoll, dass die Filterpumpe einige Minuten durch die Jet-Anlage saugt, um so ein einwandfreies Entlüften zu gewährleisten.



6.5.3 **ACHTUNG!**  
Wenn Sie eine Einhänge-Filteranlage mit einer normalsaugenden Filterpumpe haben, ist diese Pumpe gemäß Herstellerangaben durch mehrmaliges Pumpen mit dem Schwimmskimmer und Blindplatte zu befüllen. Anschließend die Filterpumpe einschalten. Nachdem Sie den Schlauch des Handbodenreinigers sorgfältig entlüftet und befüllt haben, stecken Sie ein Ende auf die Düse der Jet-Anlage und das andere Ende auf den Schwimmskimmer der laufenden Filteranlage. Beim Aufsetzen der Abdeckplatte den Schwimmskimmer etwas nach unten drücken. Nun wird die Jet-Anlage durch die Filteranlage entlüftet bzw. befüllt. Sollte die Wasserförderung abreißen, ist dieser gesamte Vorgang nochmals zu wiederholen. Es ist sinnvoll ca. 1 Minute durch die Jet-Anlage zu saugen. Anschliessend die Filterpumpe abschalten und den Schlauch abnehmen.

6.5.4 Jetzt kann die Anlage eingeschaltet werden und sie ist betriebsbereit.



**WICHTIG!** Unbedingt darauf achten, dass während des Entlüftungs- bzw. Befüllvorgangs die Luftregulierung geschlossen ist, da hier unter Umständen Luft angesaugt werden könnte.



## 7. - Elektrischer Anschluß

Elektrisches Netz 1~ 230 V, 50 Hz bzw. 3N~ 400/230V 50 Hz

Die elektrischen Anschlußarbeiten sind unter Berücksichtigung der Bestimmungen nach EN 60335-2-41 : 1996; IEC 64/906/FDIS; E DIN IEC 64/906/FDIS und VDE 0100 Teil 702/ A1 : 1997 von einem Elektrofachmann durchzuführen. Die Anlage ist gemäß Anschlußschema ans Elektronetz anzuschließen.

Das Leerrohr für das Erdkabel muß mindestens 60 cm - 80 cm tief in die Erde eingebracht werden. Als Leerrohr ist ein Kunststoff- Panzerrohr zu verwenden.

### **ACHTUNG!**

Das Motorgehäuse muß an den Potentialausgleich (Erdungsband) angeschlossen werden. Eine entsprechende Klemme befindet sich am Motorgehäuse.

## 8. - Bauseitiger Anschluß

Diese Teile sind nicht im Lieferumfang inbegriffen und müssen vor der Installation der Anlage, bauseitig bereitgestellt werden.

1. Fi Schalter,  $I_{FN} \leq 30 \text{ mA}$ .
2. Sicherung 16 A trág bei 230 V und 400 V.
3. Allpolig schaltender Schalter mit 0- und 1- Kennzeichnung.

## 9. - Aufbauvorschlag

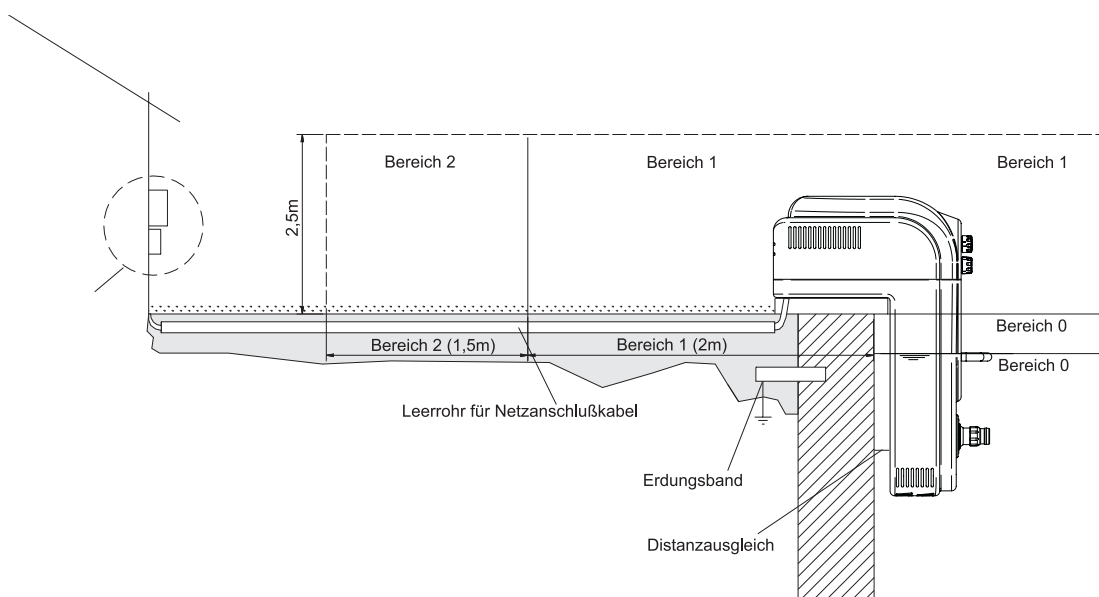


Abb.1



Schaltpläne finden  
Sie auf den Seiten  
17-20.



Siehe auch  
Seite 16 Abb. 11

## 10. - Bedienung

10.1 Das Ein- und Ausschalten der Anlage wird durch Druck auf den in der Haube eingebauten Pneumatiktaster vorgenommen (S. 16 Abb. 7&8). Der Taster kann vom Becken aus betätigt werden.

10.2 Die Luftregulierung ermöglicht es, über die Düse Luft anzusaugen um so einen Perlbad effekt zu erreichen. Die Luftmenge ist vom Becken aus einstellbar (S.16 Abb. 7&8).

10.3 Die Kugeldüse ist richtungsverstellbar. Im Normalfall ist die Düse waagrecht oder leicht nach oben zu stellen. Hier wird der größte Effekt zum Gegen-schwimmen erreicht.



10.4 Achtung! Bei Anlagen mit regelbarer Düse\* diese vor Inbetriebnahme ganz öffnen (gegen den Uhrzeigersinn drehen)

10.5 Achtung! Die Haube ist nicht begehbar.

10.6 Zur Überwinterung muß die Anlage aus dem Becken herausgenommen, entleert und an einem trockenem Ort aufbewahrt werden.



10.7 Achtung! Maximalen Wasserstand beachten (s. Abb. 3-6 und Markierung an der Anlage).

*Bei nicht optimalen Wasserstand kann es zu einer unzureichenden Funktion der Anlage kommen.*

Im Lieferumfang enthalten (nur bei Badu Jet impulse)

- Massageschlauch für große Düse, 40mm
- Pulsator für große Düse, 40mm

Zubehör (Mehrpreis)

- Massageschlauch für große Düse, 40 mm
- Massageschlauch für kleine Düse, 28 mm
- Massageschlauch mit pulsierender Massagedüse für große Düse, 40 mm
- Massageschlauch mit pulsierender Massagedüse für kleine Düse, 28 mm
- Pulsator für große Düse, 40 mm
- Pulsator für kleine Düse, 28 mm
- Punktmassagedüse für große Düse, 40 mm
- Punktmassagedüse für kleine Düse, 28 mm
- Blindkupplung für große Düse, 40 mm
- Blindkupplung für kleine Düse, 28 mm
- Teleskopstützfuß für Aufstellbecken

Verwendung des Massageschlauches



- a) Die Verwendung des Massageschlauches, d. h. das Massieren, sollte nur nach ärztlicher Rücksprache erfolgen. Es muß darauf geachtet werden, dass der Massageschlauch nicht von Kindern benützt wird.
- b) Die Luftregulierung ist vor der Massage zu schließen, da durch den erhöhten Druck Wasser austritt.

*\*) Nicht bei Badu Jet standard & Badu Jet active*

## 11. - Wartung und Instandhaltung

- Die Anlage ist von Zeit zu Zeit auf ihre Betriebssicherheit zu überprüfen. Besondere Punkte sind hierbei:

1. Dichtheit der Hydraulikteile zum Motor
2. Standfestigkeit, sowie das Reinigen von Verschmutzungen
3. Elektroverbindungen allgemein
4. Separater Potentialanschluß

Bitte beachten Sie auch die VDE 0100 Teil 620

- Die Pumpe darf nur vom Hersteller, oder einer autorisierten Fachwerkstatt repariert werden.
- Bei Undichtigkeit der Pumpe darf die Anlage nicht betrieben- und muß vom Netz getrennt werden.

Technische Änderungen vorbehalten.

## 12. - Ausführung SPOT mit Unterwasserscheinwerfer\*

Die Ausführung hat gegenüber der Grundanlage zusätzlich

- nach unten verlängertes Gehäuse
- lose mitgelieferten Trenntrafo 12 V~, 300 VA / 12 V~ 50 VA
- eingebauten Unterwasserscheinwerfer m. 300 W, Ø173 mm bzw. 50 W, Ø100 mm
- Verteilerdose mit Trenntrafoanschluß

Der nach DIN VDE 0551 bzw. EN 60742 geprüften Trenntransformator ist mit einer vergossenen Netzanschlußleitung von 2 m Länge ausgestattet. Er besitzt einen thermischen Überlast- und Kurzschlußschutz und ist auf der Sekundärseite mit einem 10 m langen Kabel vergossen. Der Trafo ist strahlwassergeschützt.

Die 300 W - Scheinwerfer sind nach DIN VDE 0711 Teil 1 und Teil 218 bzw. EN 60598-2-18 geprüft. Aufgrund der bestehenden Sicherheitsvorschriften ist im Scheinwerfergehäuse ein Temperaturwächter eingebaut. (Bei längerem Betriebs des 300 W Scheinwerfers kann es zur automatischen Aus- und nach Abkühlung des Temperaturwächters zur Wiedereinschaltung der Leuchte kommen.)

Die Scheinwerfer werden mit 12 V betrieben und sind daher absolut ungefährlich.

Vor einem Austausch der defekten Scheinwerferbirne muß die Anlage aus dem Becken gezogen werden.

### **Elektrischer Anschluß**

1. Der Trenntrafo muß außerhalb des Schutzbereiches (mind. 3,5 m vom Beckenrand) installiert werden. Bauseitig ist ein Schalter zum Abschalten der Leuchte vorzusehen.
2. Das Scheinwerferkabel ist in der Verteilerdose vormontiert und wird mit dem zweipoligen Kabel des Trenntrafos in den Klemmen zusammengeführt.
3. Der Unterwasserscheinwerfer darf nur unter Wasser in Betrieb genommen werden.



*\*) Nicht bei Badu Jet active!*



*Elektrischer Anschlußplan des Unterwasserscheinwerfers siehe Seite 16 Abb. 12*



*Es ist unbedingt darauf zu achten dass sich der Scheinwerfer beim Einschalten im Wasser befindet. Der Betrieb außerhalb des Wassers führt zur Zerstörung des Scheinwerfers.*



## Austausch der Scheinwerferbirne

Bitte beachten!

Aus technischen Gründen sollte die 300 W-Scheinwerferbirne mit dem Scheinwerfereinsatz ausgetauscht werden.

Um sicherzugehen, daß die Scheinwerferbirne defekt ist und nicht das Thermostat abgeschaltet hat (siehe Punkt 12 der Betriebsanleitung), sollte der Scheinwerfer nach ca. 30 Minuten wieder eingeschaltet werden.

Bitte gehen Sie beim Ausbau des Scheinwerfereinsatzes wie folgt vor:

1. Gerät an der Abdeckhaube ausschalten
2. Pumpe und Scheinwerfer vom Netz trennen.
3. Haube abschrauben
4. Anlage vom Beckenrand lösen
5. Anlage aus dem Becken ziehen und ablegen
6. Scheinwerferanschlußkabel von der Verteilerdose lösen und herausziehen.
7. Die zwei Schrauben an der Frontblende des Scheinwerfer lösen
8. Scheinwerfereinsatz mit Anschlußkabel aus dem Anbaugehäuse ziehen
9. Scheinwerfereinsatz zum Austausch an Ihren Schwimmbadhändler oder direkt ans Werk schicken
10. Nach dem Austausch den Scheinwerfereinsatz in der umgekehrten Reihenfolge einbauen

### 13. - Technische Daten bei 50 Hz

	<b>BADU®Jet standard</b>	<b>BADU®Jet impulse</b>
JET- Pumpe.....	21-40/55 G .....	21-50/43 T
Spannung		
Wechselstrom.....	1~ 230 V .....	3N~400V / 230V / 1~ 230 V
Förderstrom der Pumpe (m³/h).....	~ 25 .....	~ 40
Leistungsaufnahme P <sub>1</sub> (kW).....	1,40 .....	2,1 / 2,30
Leistungsabgabe P <sub>2</sub> (kW).....	1,00 .....	1,60 / 1,60
Ausströmdruck an der Düse (bar) .....	0,80 .....	0,90
Ausströmgeschw. 2m vor Düse (m/s).....	0,80 .....	1,10
Massagedruck (bar) max.....	1,20 .....	1,80 / 1,80
Düsen Anzahl/Durchmesser (mm) .....	1/ 28 .....	1/ 40 regelbar
Düse allseitigschwenkbar (Grad) .....	60 .....	60
Steuerung.....	Pneumatik .....	Pneumatik
Ein- /Ausschaltung vom Becken.....	ja.....	ja
Massageschlauch aufsteckbar .....	Mehrpreis .....	im Lieferumfang
Pulsator aufsteckbar.....	Mehrpreis .....	im Lieferumfang
Teleskop-Stützfuß.....	Mehrpreis .....	Mehrpreis
Gewicht (kg) .....	ca. 37-55* .....	ca. 36-59*

**Technische Änderungen vorbehalten!**

	<b>BADU®Jet swing</b>	<b>BADU®Jet action</b>
JET- Pumpe.....	21-80/32 S .....	21-80/33 S
Spannung		
Wechselstrom.....	3N~400V / 230V / 1~ 230 V .....	3N~400V / 230V / 1~ 230 V
Förderstrom der Pumpe (m³/h).....	~ 58 / 54 .....	~ 75 / 54
Leistungsaufnahme P <sub>1</sub> (kW).....	3,30 / 2,90 .....	3,80 / 2,90
Leistungsabgabe P <sub>2</sub> (kW).....	2,60 / 2,20 .....	3,00 / 2,20
Ausströmdruck an der Düse (bar) .....	1,10 / 1,00 .....	1,00 / 1,00
Ausströmgeschw. 2m vor Düse (m/s).....	1,20 / 1,15 .....	1,40 / 1,15
Massagedruck (bar) max.....	1,60 / 1,60 .....	1,60 / 1,60
Düsen Anzahl/Durchmesser (mm) .....	1/ 40 regelbar .....	2/ 40 regelbar
Düse allseitigschwenkbar (Grad) .....	60 .....	60
Steuerung.....	Pneumatik .....	Pneumatik
Ein- /Ausschaltung vom Becken.....	ja.....	ja
Massageschlauch aufsteckbar .....	Mehrpreis .....	Mehrpreis
Pulsator aufsteckbar.....	Mehrpreis .....	Mehrpreis
Teleskop-Stützfuß.....	Mehrpreis .....	Mehrpreis
Gewicht (kg) .....	ca. 52-69* .....	ca. 54-71*

\*) Abhängig  
von der  
Ausführung  
z.B. standard,  
standard-spot,  
oder mit  
optionalen  
Sicherheits-  
Teleskop-  
Stützfuß

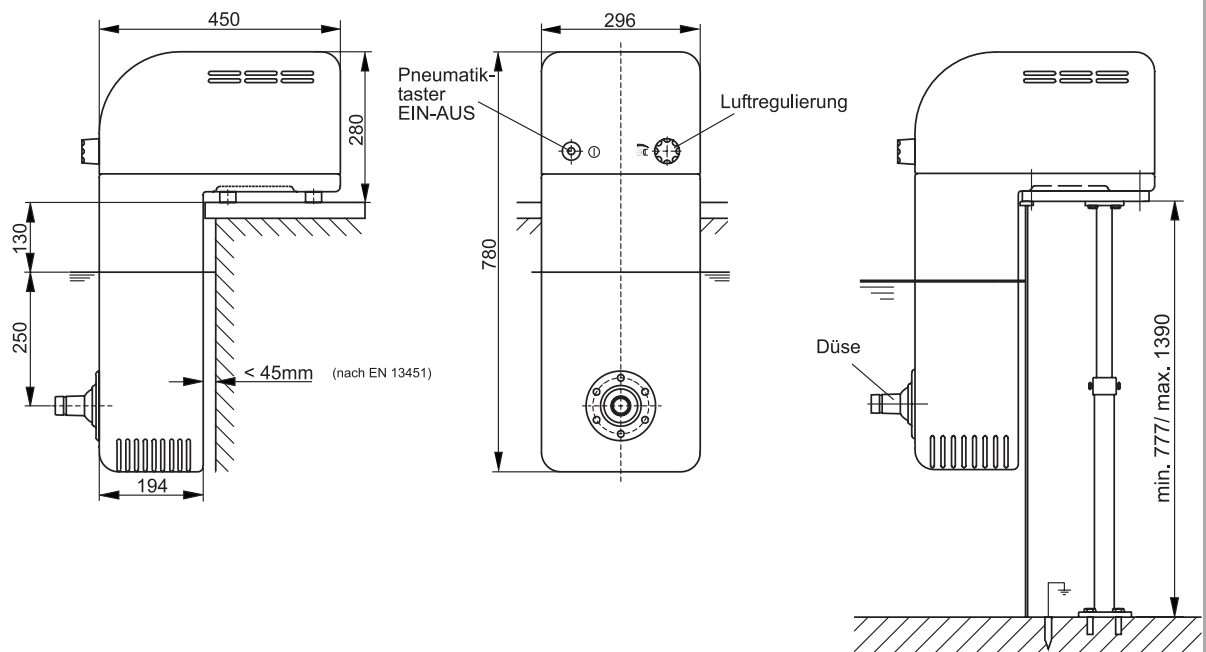
**Technische Änderungen vorbehalten!**

JET- Pumpe.....	21-40/54 H
Spannung	
Wechselstrom.....	1~ 230 V
Förderstrom der Pumpe (m <sup>3</sup> /h).....	~ 24
Leistungsaufnahme P <sub>1</sub> (kW).....	1,10
Leistungsabgabe P <sub>2</sub> (kW).....	0,75
Ausströmdruck an der Düse (bar).....	0,80
Ausströmgeschw. 2m vor Düse (m/s).....	0,80
Massagedruck (bar) max.....	1,20
Düsen Anzahl/Durchmesser (mm).....	1/ 28
Düse allseitigschwenkbar (Grad).....	60
Steuerung.....	Pneumatik
Ein- /Ausschaltung vom Becken.....	ja
Massageschlauch aufsteckbar.....	Mehrpreis
Pulsator aufsteckbar.....	Mehrpreis
Teleskop-Stützfuß.....	Mehrpreis
Gewicht (kg).....	ca. 33-36*

**Technische Änderungen vorbehalten!**

## Maßzeichnungen Badu Jet V2

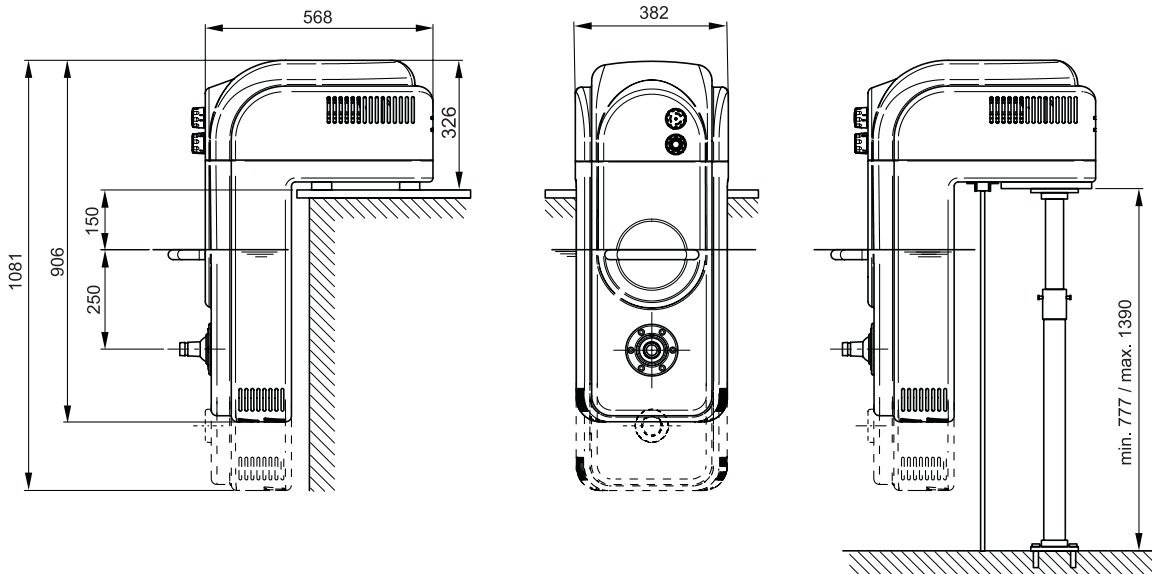
# BADU® Jet *active* V2



Badu Jet active  
Z-Nr.: 23.0.076.1

Abb.2

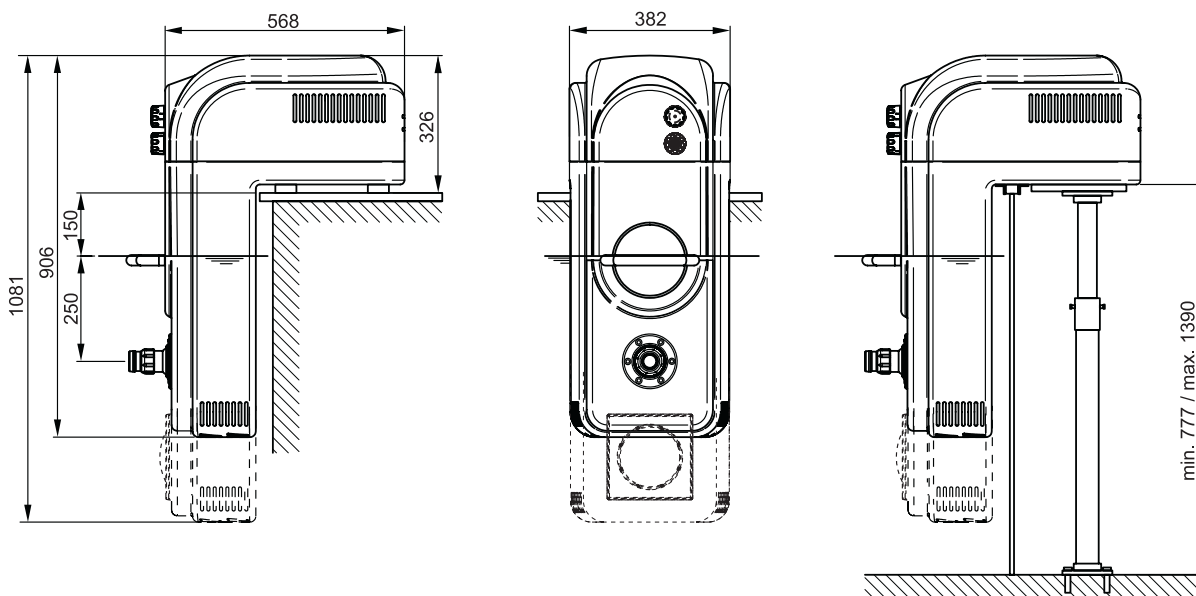
# BADU® Jet standard *V2*



BADU Jet standard V2  
Z-Nr.: 23.0.072.1

Abb.3

# BADU® Jet impulse *V2*



BADU Jet impulse V2  
Z-Nr.: 23.0.073.1

Abb.4

# BADU® Jet swing V2

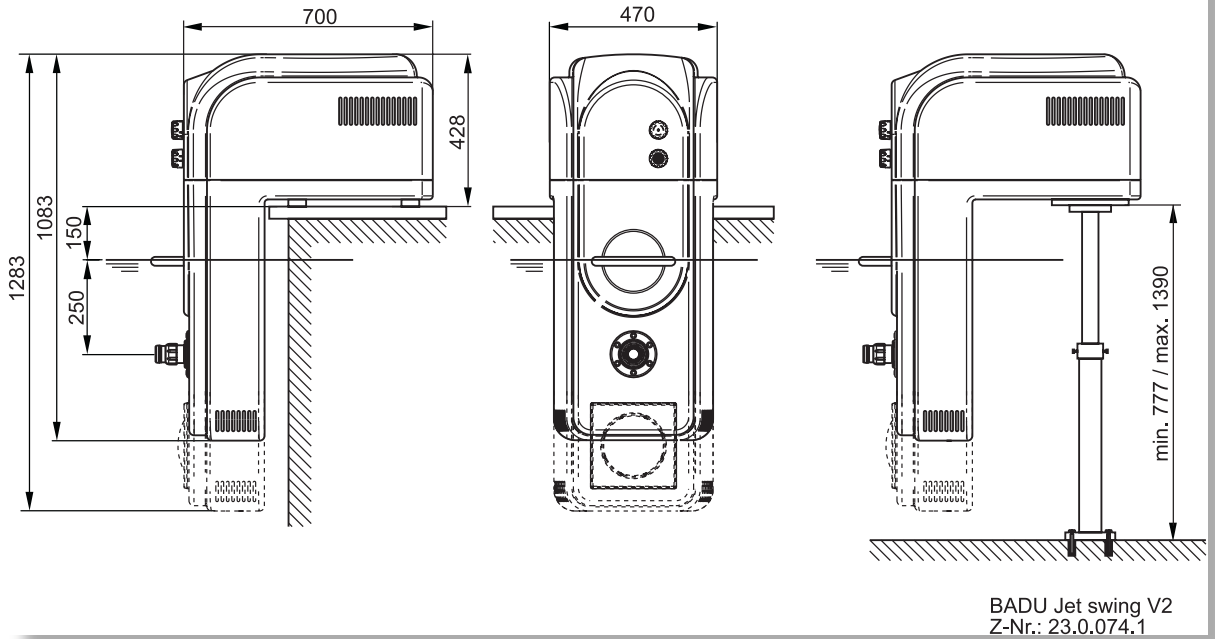


Abb.5

# BADU® Jet action V2

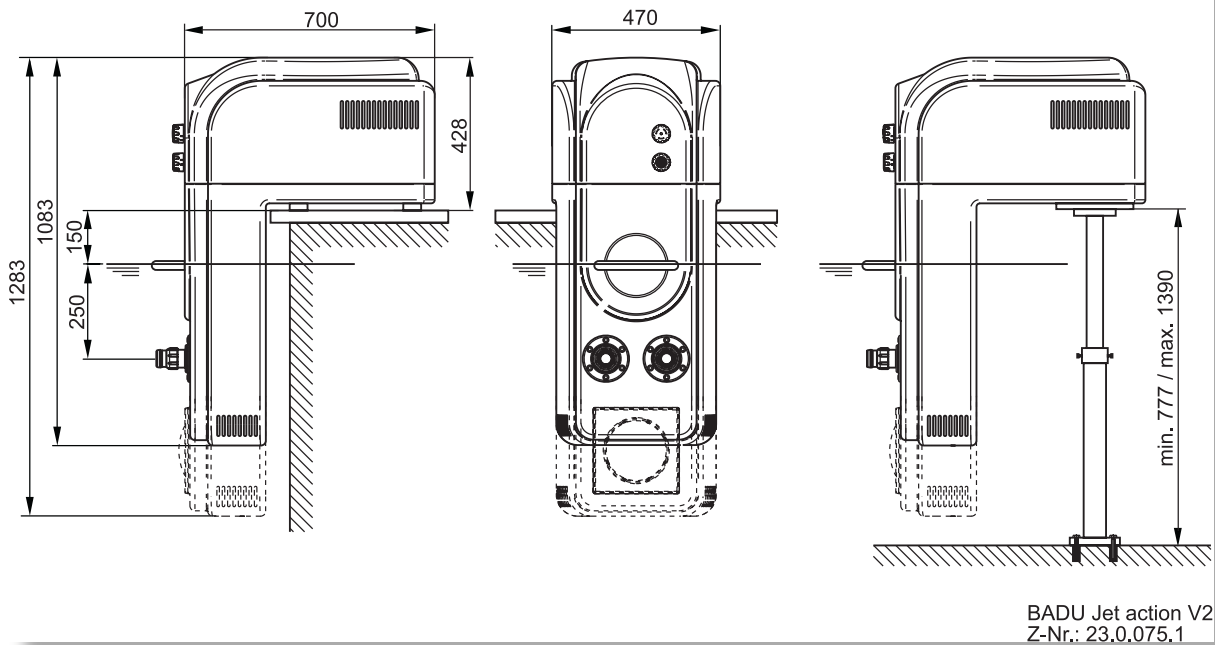


Abb.6



# Zeichnungen Badu Jet V2

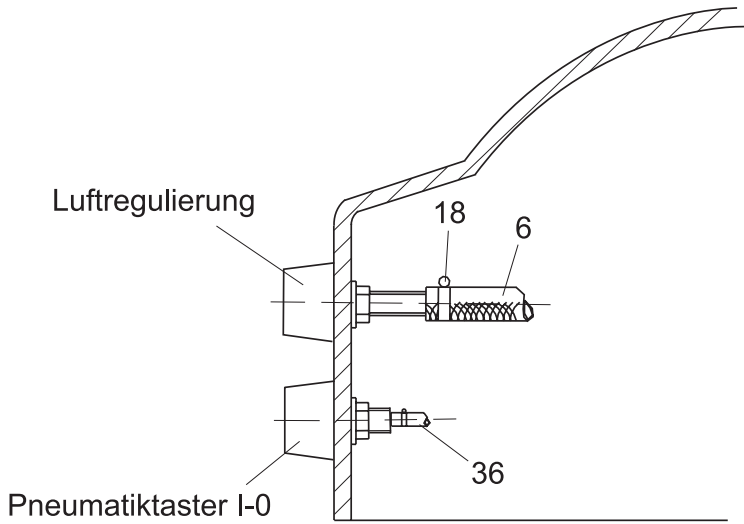


Abb.7

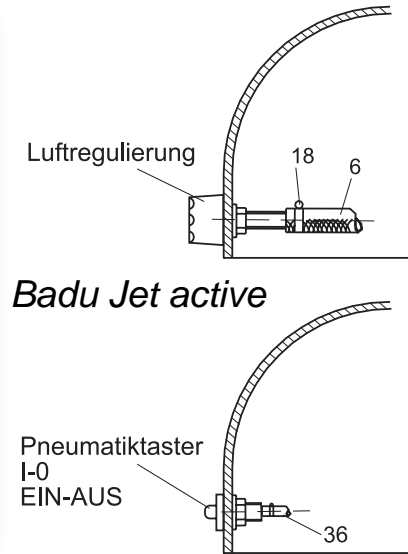


Abb.8

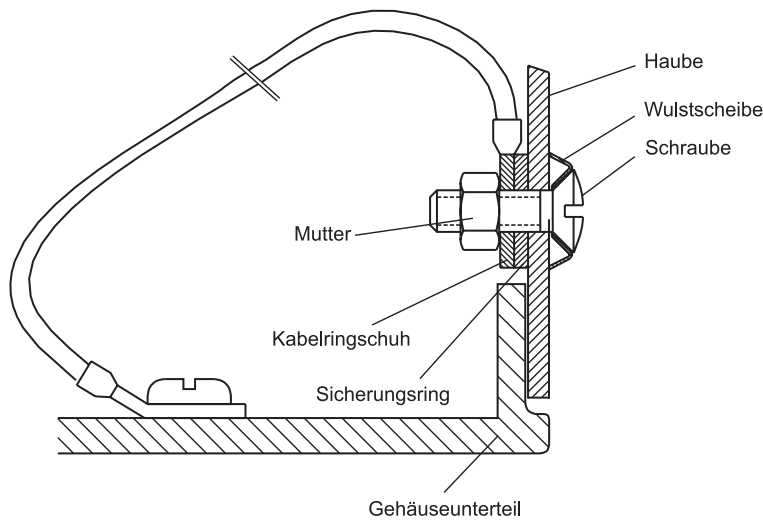


Abb.9

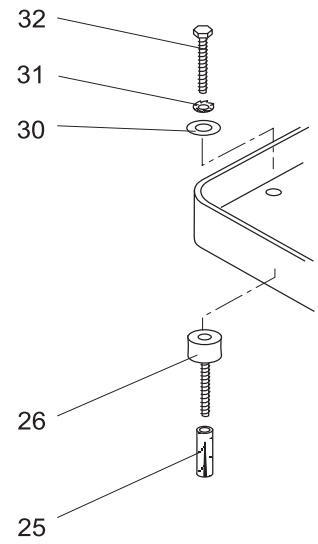


Abb.10

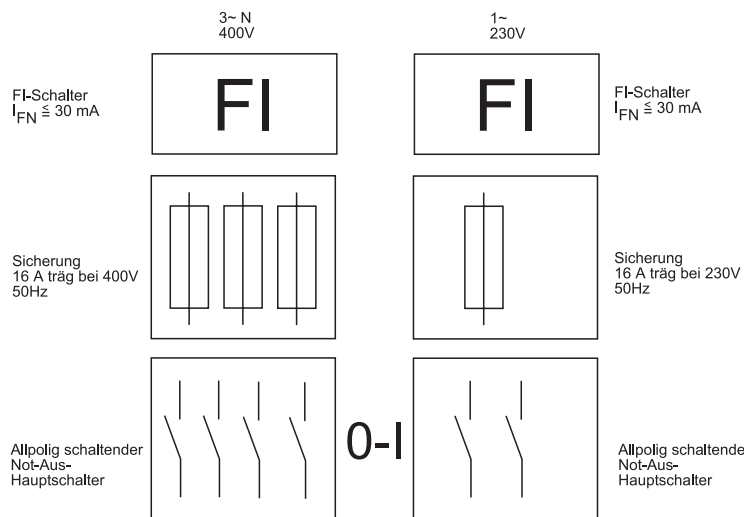


Abb.11

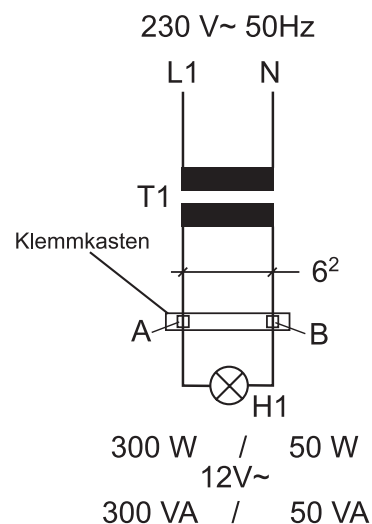


Abb.12

# Schaltplan Badu Jet active V2

## 230 V 50 Hz 1~

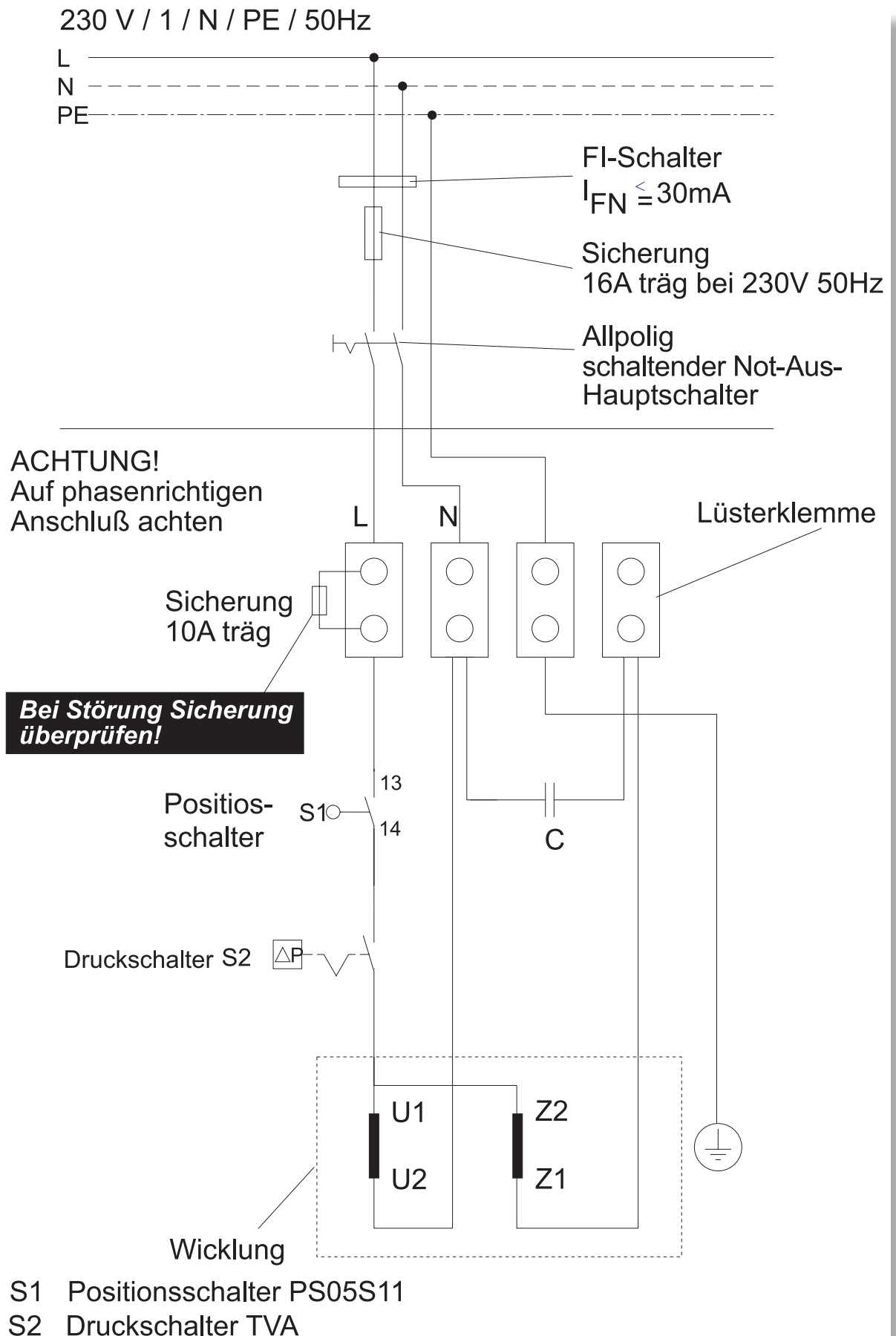


Abb.13

# Schaltplan Badu Jet standard V2

## 230 V 50 Hz 1~

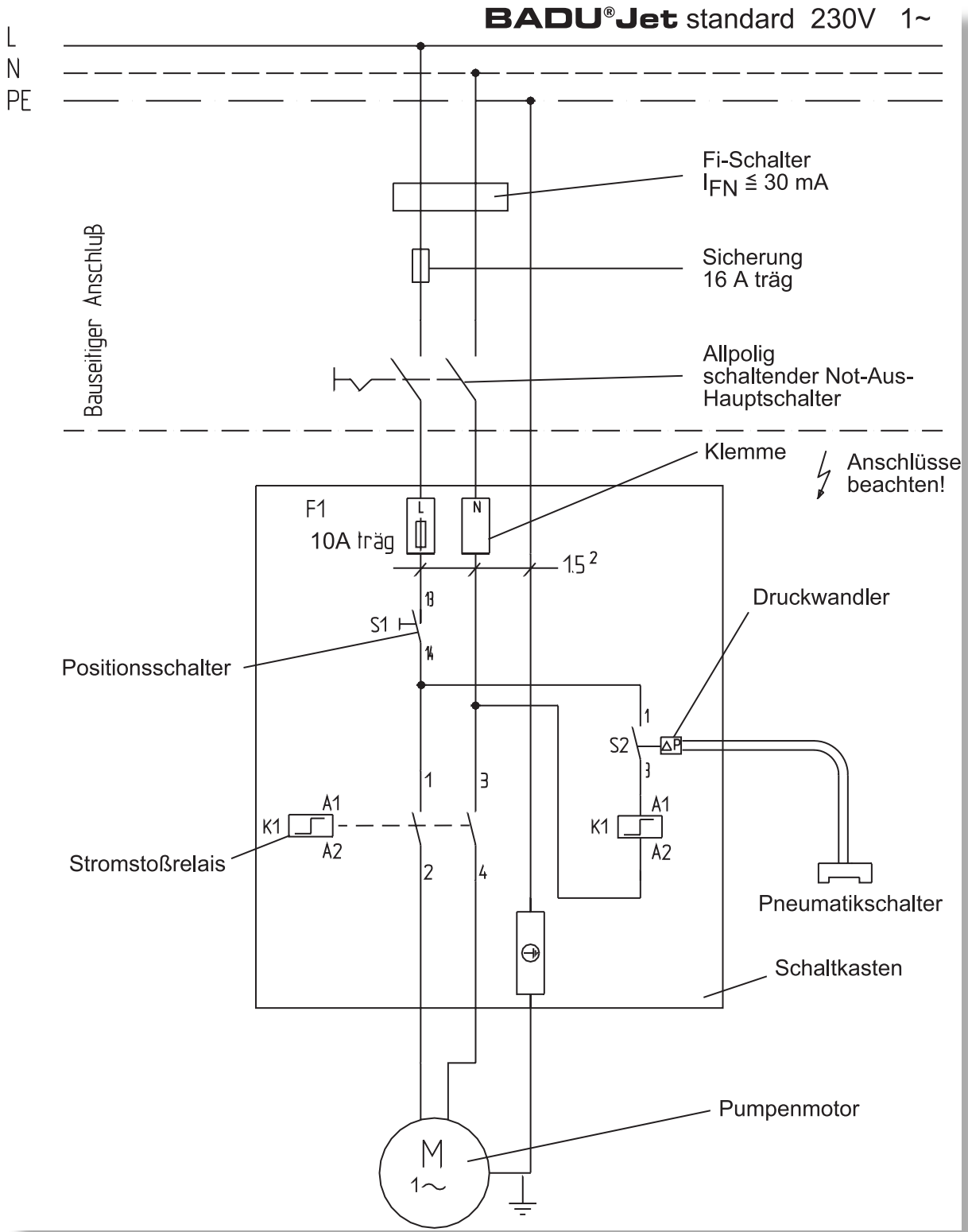
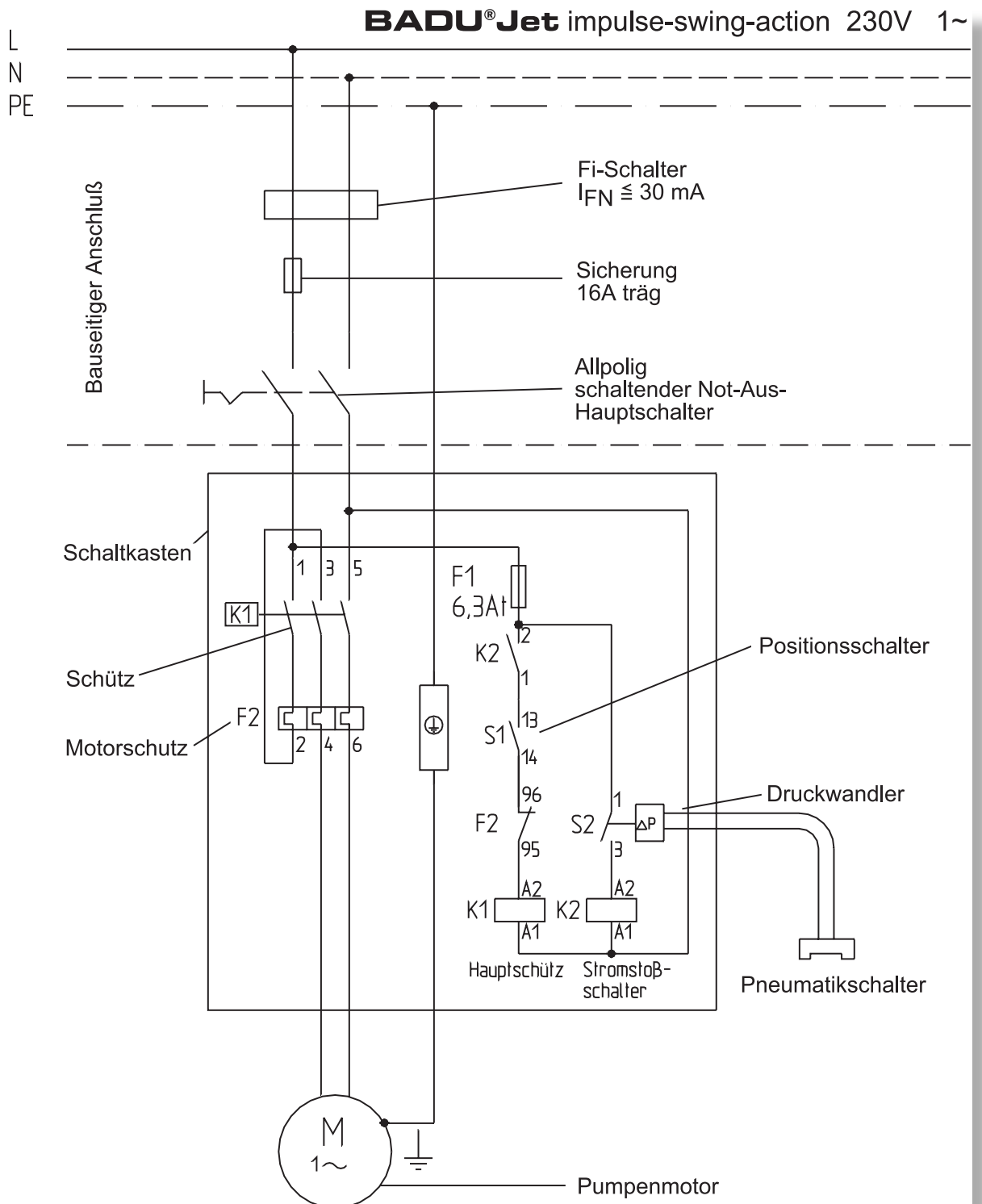


Abb.14

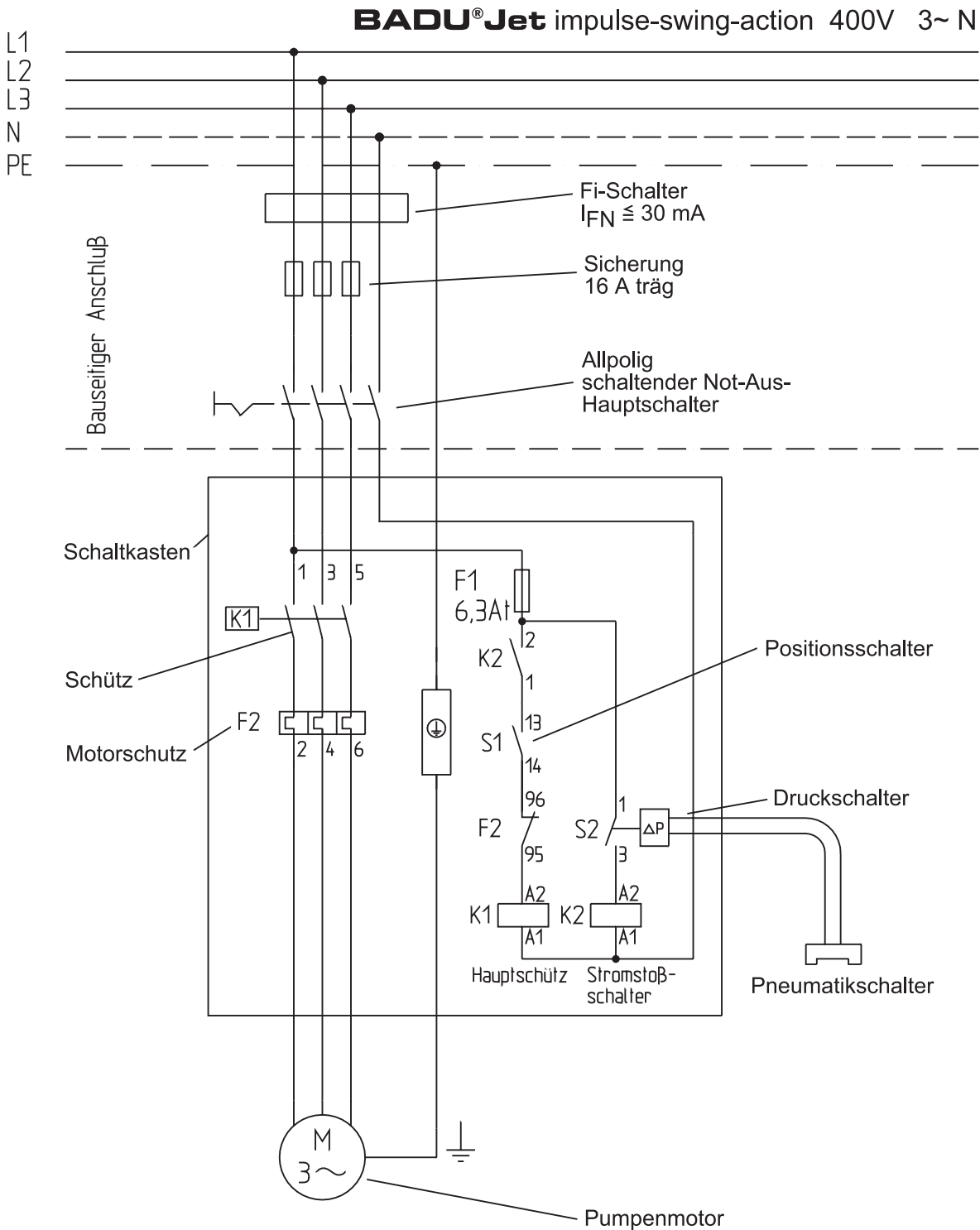
# Schaltplan Badu Jet impulse/ swing/ action V2 230V 50 Hz 1~



05.07.2006 Speck-Pumpen VG abayer Schaltpl\_impwac230\_v2\_groß.fh11

Abb. 15

# Schaltplan Badu Jet impulse/ swing/ action V2 400V 50 Hz 3~

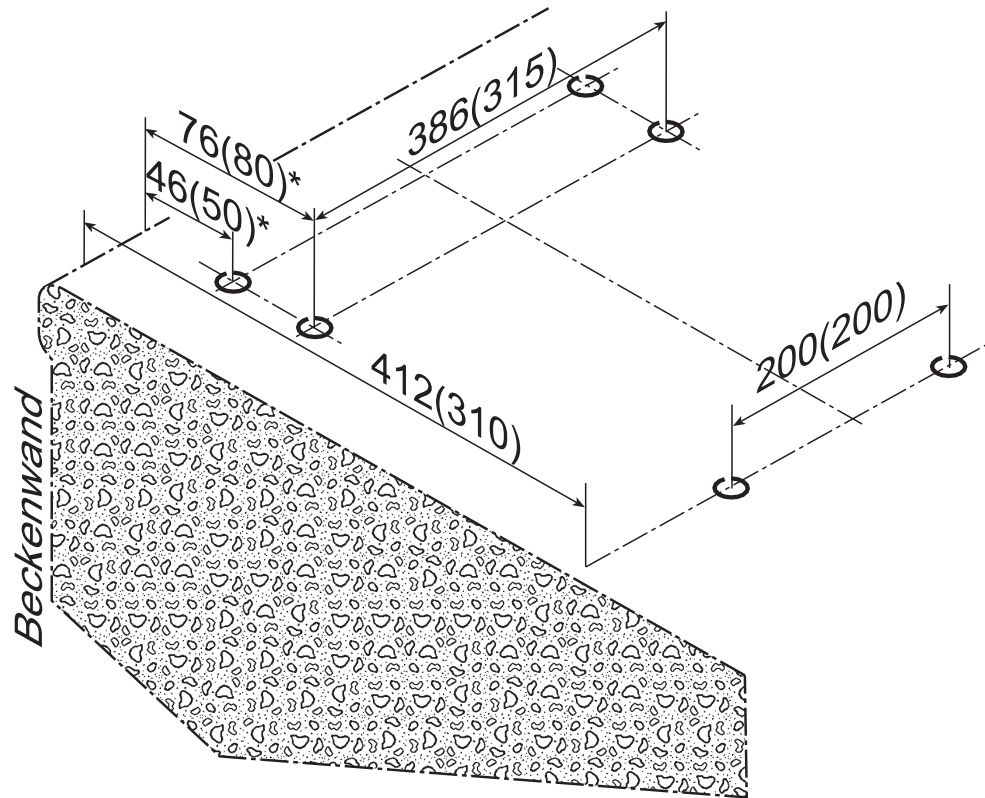


05.07.2006 Speck-Pumpen VG abayer Schaltpl\_impwac400\_v2\_groß.fh11

Abb. 16

# Bohrungsabstände bei Einbau an ein Festbecken

## BADU® Jet V2



Befestigungsmaße (in mm)

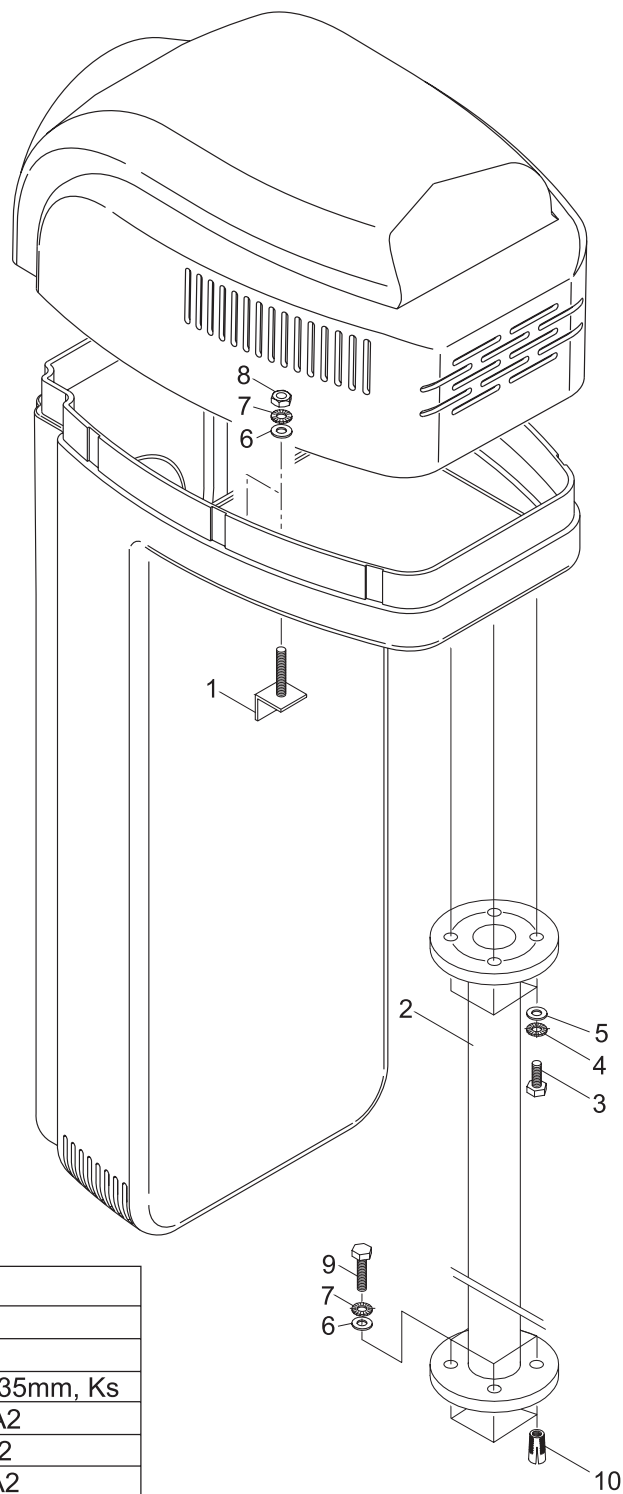
Bohrungen Ø 10mm

Abb.17

Maße ohne Klammern Badu®Jet swing V2 & Badu®Jet action V2  
Maße in Klammern Badu®Jet standard V2 & Badu®Jet impulse V2

\*) Diese Bohrungen können wahlweise verwendet werden

# Montage des Sicherheitstelekopstützfuß **Badu®Jet** standard V2, impulse V2, swing V2 und action V2

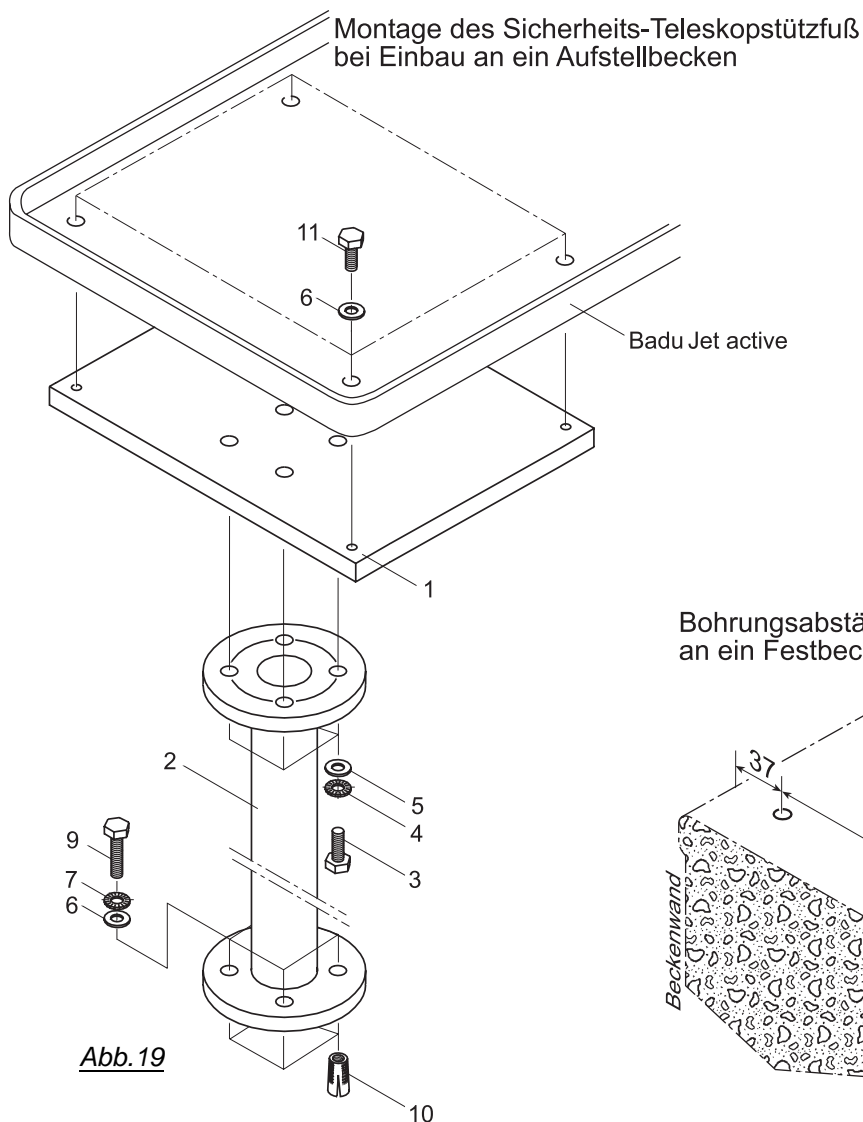


Pos.	Stck.	Benennung
1	4	Winkel
2	1	Teleskopstützfuß
3	4	Sechskantschraube M12x35mm, Ks
4	4	Zahnscheibe Ø 12,5mm, A2
5	4	Beilagscheibe Ø 13mm, A2
6	12	Beilagscheibe Ø 8,4mm, A2
7	8	Zahnscheibe Ø 8,4mm, A2
8	4	Mutter M8, A4
9	4	Sechskantschraube M 8x50mm, A2
10	4	Spreizdübel M8, Ms

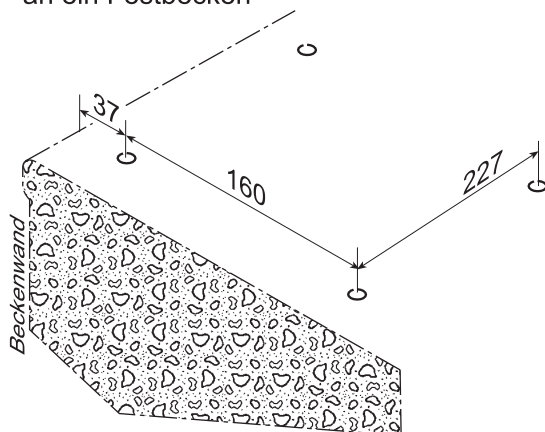
12.04.2006 Speck-Pumpen VG abayer Expl\_Telefuss\_V2.fh11

Abb.18

# Befestigungsvarianten **BADU® Jet active**

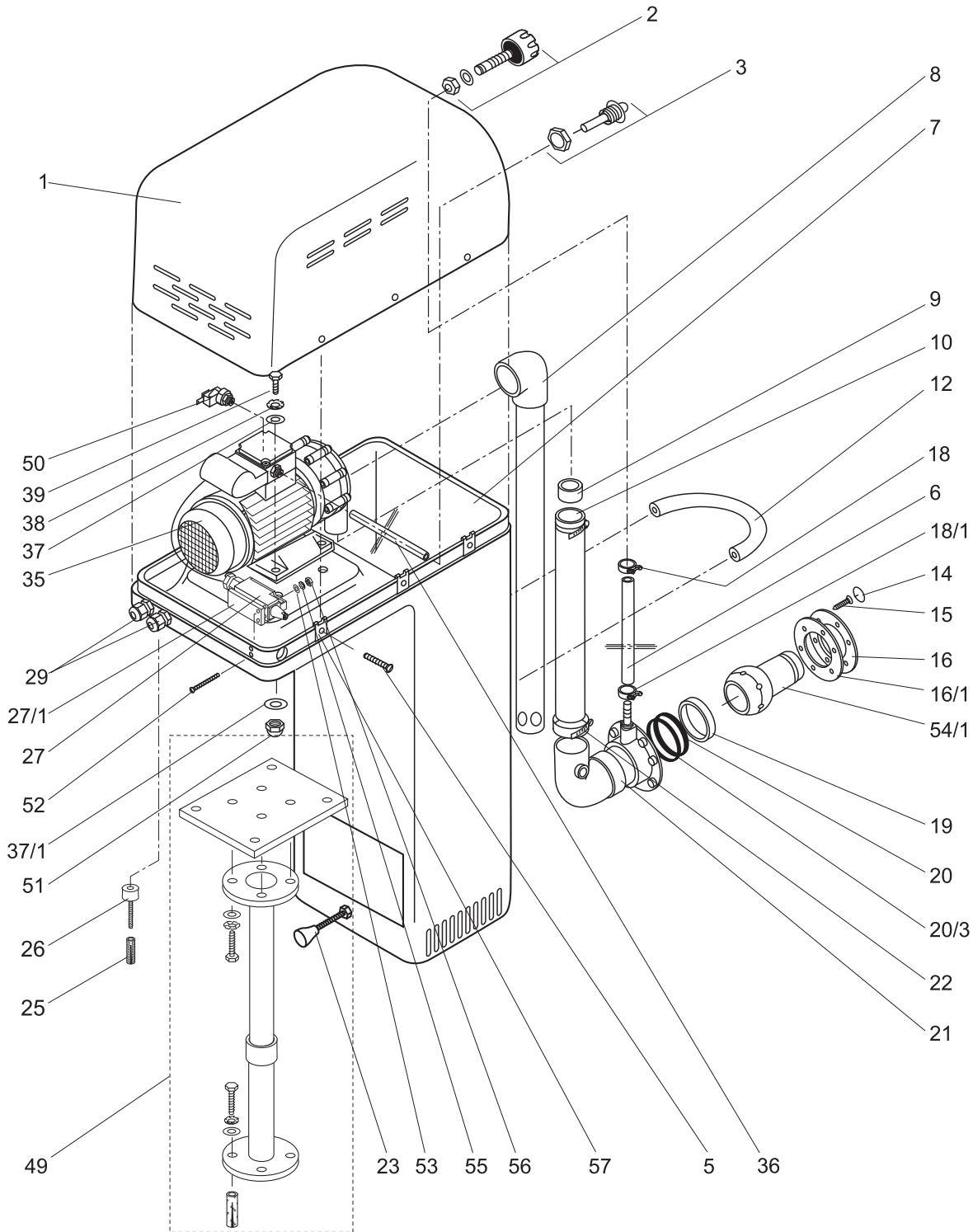


Bohrungsabstände bei Einbau  
an ein Festbecken



Anz.	Pos.	Benennung
1	1	<b>Adapterplatte</b>
1	2	<b>Teleskopstützfuß</b>
4	3	<b>Ks-Sechskantschraube M12 x 35 , DIN 933</b>
4	4	<b>Zahnscheibe, D=13 mm, DIN 6797A, A2</b>
4	5	<b>Beilagscheibe, D=13 mm, DIN 125 A, A2</b>
12	6	<b>Beilagscheibe groß, D=8,4 mm, DIN 9021A, A2</b>
8	7	<b>Zahnscheibe, D=8,4 mm, DIN 6797A, A2</b>
4	9	<b>Sechskantschraube M8 x 50, DIN 933, A2</b>
4	10	<b>Messingspreizdübel M8</b>
4	11	<b>Sechskantschraube M8 x 16, DIN 933, A2</b>





Z-Nr.: 23.0.081.1  
08.12.2005 TB-b

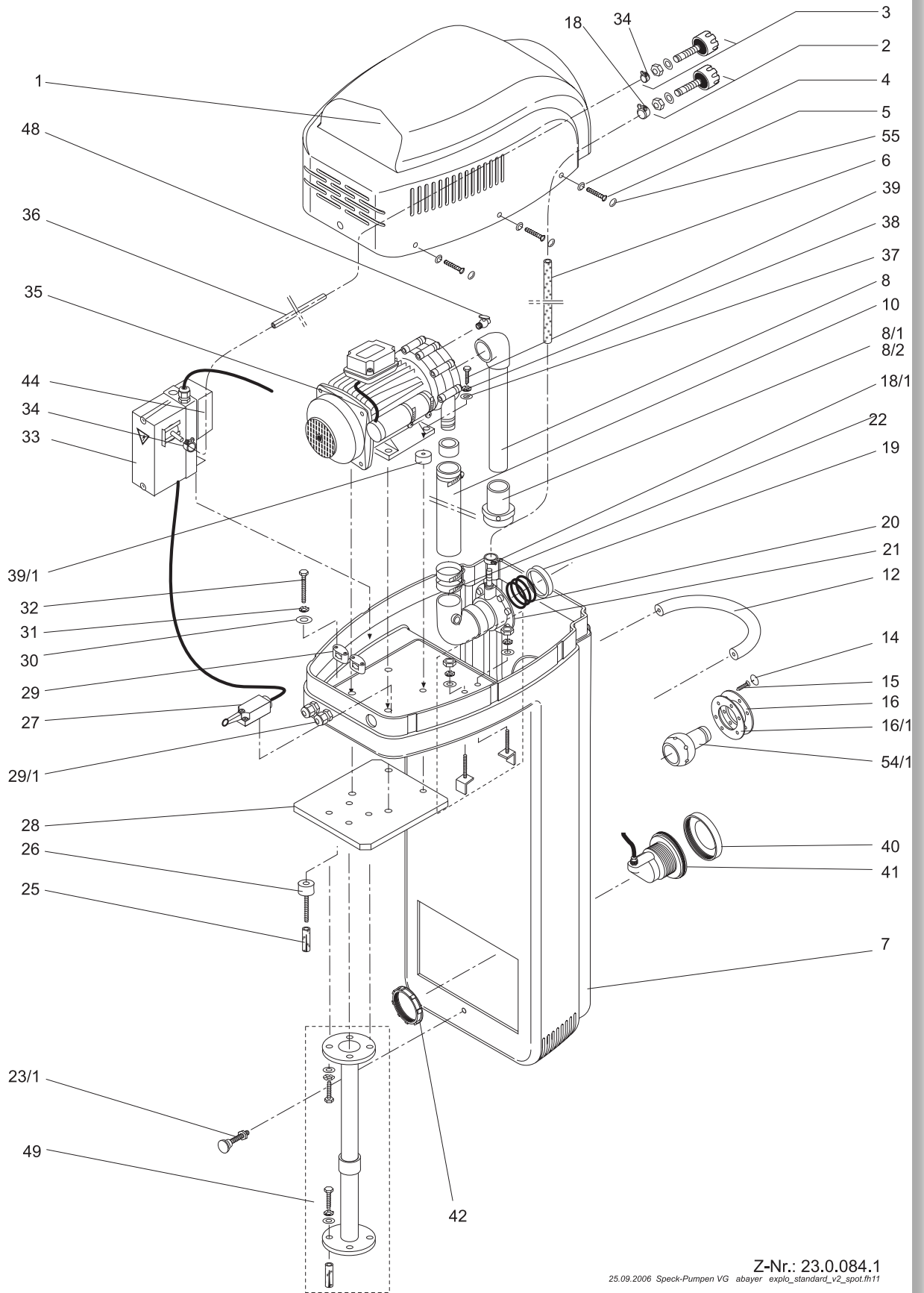
Abb.21

# Stückliste Badu Jet active V2

Teil Part	St. Qty.	Benennung	Description	Artikel-Nr. Article no.
1	1	Haube einzeln	Cover single	2331.007.001
2	1	Luftregulierung kpl.	Air regulator cpl.	2337.007.500
3	1	Pneumatiktaster kpl.	Pneumatic pushbutton cpl.	2302.001.800
5	6	Kreuzschlitz-Blechschaube, KB 50 x 20, A 2	Oval head countersunk screw, KB 50 x 20, A 2	5879.005.020
6	1,2	mtr. PVC-Schlauch kpl., 8 x 3 mm, glasklar mit Gewebe	mtr. PVC tubing, 8 x 3 mm, crystal-clear, reinforced	2301.001.007
7	1	Blende, einzeln, weiß	Cover, single, white	2331.007.002
8	1	Saugleitung, kpl., mit angeklebtem Pumpenständer	Suction pipe, cpl., with affixed suction housing	2331.005.001
9	1	PVC-Schlauchstück, ohne Gewebe 40 x 5 x 40 mm	PVC-tubing, 40 x 5 x 40 mm, non reinforced	2307.004.074
10	1	Druckleitung, kpl.	Pressure pipe, cpl.	2331.006.000
12	1	Haltegriff	Handle	2319.900.004
14	6	Zierkappe für Philips-Kreuzschlitz, d = 14,5 mm	Decorative cap for Philips screw, dia = 14,5 mm	2301.000.010
15	6	Senkkopfblechschaube, 5,5 x 25, DIN 7982, A 2	Countersunk head screw, 5,5 x 25, DIN 7982, A 2	5879.825.525
16	1	Gehäuseflansch	Housing flange	2306.002.009
16/1	1	Dichtung, 120 x 80 x 1 mm, 105 mm LK	Flat packing, 120 x 80 x 1 mm, 105 mm LK	2306.002.014
18	1	Schlauchschelle, SM 9 14 B-W 5, A 4	Hose clamp, SM 9 14 B-W 5, A 4	5873.011.409
18/1	1	Clic-Klemme, 13/8, W 4, 1.4301	Clic clamp, 13/8, W 4, 1.4301	2301.004.001
19	1	Spannschalenring	Retainer ring	2302.002.056
20	1	Schlauchring, 60 x 73,5 x 6,2 mm	Hose clamping ring, 60 x 73,5 x 6,2 mm	2302.002.057
20/3	1	Schlauchring, 60 x 73,5 x 4 mm	Hose clamping ring, 60x73,5x4 mm	2302.002.157
		Bemerkung:	Note:	
		Bitte bei der Bestellung jeweilige Größe angeben, da bei Teil-Nr. 20 Dichtungen verschied. Stärken zum Einbau kommen.	When ordering spacer rings Part 20, please tell us the exact dimension.	
21	1	Düsengehäuse	Nozzle housing	2303.005.008
22	2	Schlauchklemme, SXM 12, 40 - 60 mm, C7-W4	Hose clamp, SXM 12, 40 - 60 mm, C7-W4	2307.004.009
23	1	Abstandhalter zum Beckenrand	Spacer Extension	2319.900.002
25	4	Spreizdübel M 8, Messing	Expanding bolt, M 8, brass	2306.006.006
26	4	Schwingmetallpuffer, M 8 x 36 mm lang	Rubber/metal buffer, M 8 x 36 mm long	2306.006.005
27	1	Positionsschalter, kpl. mit Stößel	Position switch, cpl. with tappet	5880.800.404
27/1	1	ABS-Platte, weiß, 30 x 60 x 4 mm	Support-plate, white, 30x 60 x 4 mm	2331.004.001
29	2	Verschraubung, PG 11	Screwed cable gland, PG 11	5882.400.011
35	1	Jet-Pumpe, Typ 21-40/54 H, We., 0,75 kW	Jet-pump, type 21-40/54 H, in single phases, 0,75 kW	2340.540.039
36	1	PVC-Schlauchkombination mit Tülle	PVC-tubing combination, with socket	2302.080.090

<b>Teil Part</b>	<b>St. Qty.</b>	<b>Benennung</b>	<b>Description</b>	<b>Artikel-Nr. Article no.</b>
37	4	Unterlegscheibe, d = 6,4 mm, DIN 9021, A 4	Washer, dia = 6,4 mm, DIN 9021, A 4	5879.021.060
37/1	4	Unterlegscheibe, d = 6,4 mm, DIN 9021, KS	Washer, dia = 6,4 mm, DIN 9021, plastic	5829.021.060
38	4	Zahnscheibe, d = 6,4 mm, DIN 6797 A, A 2	Lock washer, dia = 6,4 mm, DIN 6797 A, A 2	5876.797.060
39	4	Sechskantschraube, M 6 x 20, DIN 933, A 2	Hex bolts M 6 x 20, DIN 933, A 2	5879.330.620
49	1	Sicherheitsteleskopstützfuß	Telescoping safety support	2331.500.000
50	1	Pneumatikschalter, TVA 411	Air switch, TVA 411	5880.800.460
51	4	Hutmutter, M 6, DIN 1587, KS	Cap nut, M 6, DIN 1587, plastic	5825.870.600
52	2	Senkschraube, M 4 x 40, DIN 963, A 2	Bolt, M 4 x 40, DIN 963, A 2	5879.630.440
53	2	Unterlegscheibe d = 4,3 mm, DIN 9021, A 2	Washer, dia = 4,3 mm, DIN 9021, A 2	5879.021.040
54/1	1	Kugeldüse, d = 28 mm, nicht regulierbar	Ball nozzle, dia = 28 mm, non-variable	2306.002.911
55	2	Zahnscheibe, d = 4,3 mm, DIN 6797 A, A 2	Lock washer, dia = 4,3 mm, DIN 6797 A, A 2	5876.797.040
56	2	Mutter, M 4, DIN 934, A 2	Nut, M 4, DIN 934, A 2	5879.340.400
57	6	Blechmutter C-Clip, BM 016322.120.600	Nut, BM 016322.120.600	5870.000.003
		Hinweis: Bitte bei der Bestellung die vier- bzw. fünfstellige Fertigungsnummer angeben.	Note: When ordering spare parts, please tell us the serial number.	

# BADU<sup>®</sup>JET standard / spot



Z-Nr.: 23.0.084.1  
 25.09.2006 Speck-Pumpen VG abayer\_explo\_standard\_v2\_spot.fh11

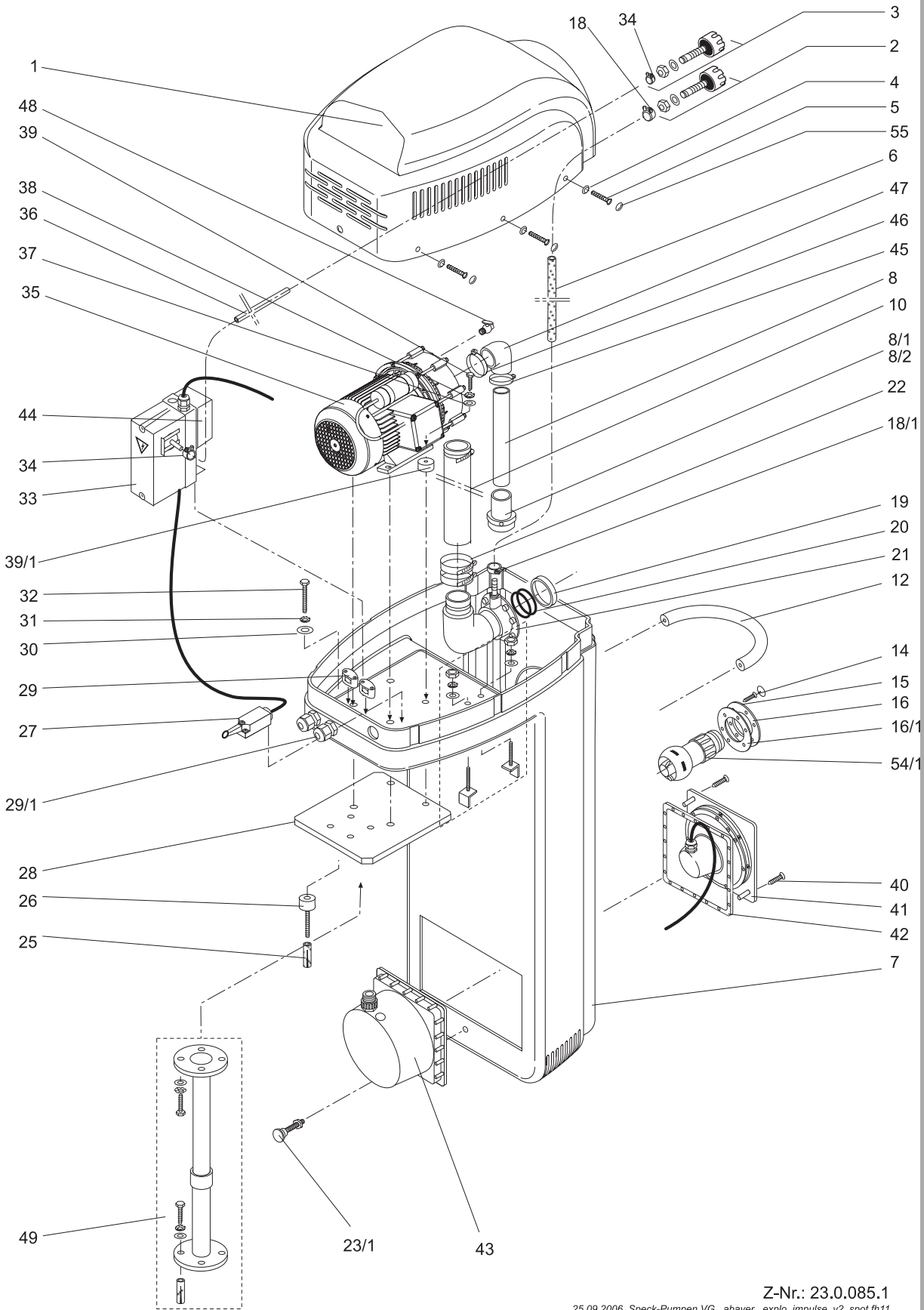
Abb.22

# Stückliste Badu Jet standard V2

Teil	St.	Benennung	Description	Artikel-Nr.
Part	Qty.			Article no.
1	1	Haube, einzeln	Cover	2317.000.011
2	1	Luftregulierung kpl.	Air regulator cpl.	2307.007.500
3	1	Pneumatiktaster kpl.	Pneumatic pushbutton cpl.	2302.001.600
4	7	Kapring	Washer	2319.900.003
5	7	Zylinderkopfschraube M 6 x 25	Cylinder head screw M 6 x 25	5879.860.625
6	1,2	mtr. PVC-Schlauch kpl., 8 x 3 mm, glasklar mit Gewebe	mtr. PVC tubing, 8 x 3 mm, clear, inforced	2301.001.007
7	1	Blende, einzeln, weiß, standard V2	Cover, white, standard V2	2317.000.021
		Blende, einzeln, weiß, standard-spot V2	Cover, white, standard-spot V2	2317.000.022
8	1	Saugleitung, kpl., mit angeklebtem Pumpenständer	Suction pipe, cpl. with affixed suction housing	2307.503.001
8/1	1	Rückschlagklappe, Rp 2	Check valve, Rp 2	2307.003.003
	1	Mutter für Rückschlagklappe, M8	Nut for check valve, M8	5879.340.800
8/2	1	Klappventilgummi für Rückschlagklappe	Joint for check valve	2307.003.004
10	1	Druckleitung, PVC-Schlauch, 50x5mm 410 mm lang; glasklar	Pressure pipe, PVC-hose, 50x5 mm 410 lenght; clear, inforced	2307.004.007
12	1	Edelstahlhaltegriff	Stainless steel grab bar	2319.900.004
14	6	Zierkappe, d = 14,5 mm	Decorative cap, d = 14,5 mm	2301.000.010
15	6	Senkkopfblechschrabe, 5,5 x 22, A 4	Countersunk head screw, 5,5 x 22, A 4	5879.825.522
16	1	Gehäuseflansch	Housing flange	2306.002.009
16/1	1	Dichtung, 120 x 80 x 1 mm, 105 mm LK	Flat packing, 120 x 80 x 1 mm, 105 mm LK	2306.002.014
18	1	Schlauchklemme, SL 13/9	Hose clamp, SL 13/9	5873.011.409
18/1	1	Schlauchklemme, 13/8	Hose clamp, 13/8	2301.004.001
19	1	Spannschalenring	Retainer ring	2302.002.056
20	1	Schlauchring, 60 x 73,5 x 6,2 mm	Hose clamping ring 60 x 73,5 x 6,2 mm	2302.002.057
		Schlauchring, 60 x 73,5 x 1,5 mm	Hose clamping ring 60 x 73,5 x 1,5 mm	2302.002.158
		Schlauchring, 60 x 73,5 x 1,0 mm	Hose clamping ring 60 x 73,5 x 1,0 mm	2302.002.058
21	1	Düsengehäuse kpl. mit Anschlusswinkel und Schlauchtülle	Nozzle housing, cpl. with connecting angle and hose nozzle	2307.504.002
22	2	Schlauchklemme SXM 12	Hose clamp SXM 12	2307.004.009
23/1	1	Abstandhalter, kpl.	Spacer, cpl.	2319.900.002
25	4	Spreizdübel, M 8, Ms	Expanding bolt, M 8, brass	2306.006.006
26	4	Schwingmetallpuffer, M 8 x 36 mm, 30 x 20	Rubber-metal buffer, M 8 x 36 mm, 30 x 20	2306.006.005
27	1	Positionsschalter, kpl. mit Stößel	Position switch, cpl. with tappet	5880.800.404
28	1	Grundplatte, weiß, 245 x 245 x 20 mm, kpl.	Base plate, white, 245 x 245 x 20 mm, cpl.	2316.001.000

		<i>Für BADU Jet standard V:</i>	<i>For BADU Jet standard V2:</i>	
29	1	Zugentlastungsklemme	Strain relief clamp	5883.300.095
29/1	1	Kabelverschraubung, M 25 x 1,5	Cable gland, M 25 x 1,5	5882.502.515
		<i>Für BADU Jet standard-spot V2:</i>	<i>For BADU Jet standard-spot V2:</i>	
29	2	Zugentlastungsklemme	Strain relief clamp	5883.300.095
29/1	2	Kabelverschraubung, M 25 x 1,5	Cable gland, M 25 x 1,5	5882.502.515
30	4	Beilagscheibe, d = 8,4 mm	Washer, d = 8,4 mm	5879.021.080
31	4	Zahnscheibe, d = 8,4 mm	Lock washer, d = 8,4 mm	5876.797.080
32	4	Sechskantschraube, M 8 x 16	Hex bolt, M 8 x 16	5879.330.816
33	1	Schaltkasten kpl., We. (- 10 A)	Control box cpl., 1~ (- 10 A)	2336.002.508
		Bestehend aus:	<i>Consisting of:</i>	
	1	Leergehäuse	Casing for control box	5880.000.137
	1	Luftschütz	Air break contactor	5880.100.212
	1	Pneumatikschalter	Pneumatic switch	5880.800.460
	1	Sicherungselement kpl. mit Kappe	Fuse cpl. with cap	5885.000.170
	4	Kabelverschraubung, M 20 x 1,5, schwarz	Cable gland, M 20 X 1,5, black	5882.502.015
	3	Gegenmutter, M 20 x 1,5	Counternut, M 20 X 1,5	5882.512.015
	1	Dichtung für Pneumatikschalter, 20 x 13 x 1 mm	Gasket for pneumatic switch, 20 x 13 x 1 mm	2302.080.022
34	2	Schlauchklemme, S 9/9 ZY	Hose clamp, S 9/9 ZY	2302.080.082
35	1	Jet-Pumpe, Typ 21-40/55, 1,0 kW, We.	Jet-pump, type 21-40/55, 1,0 kW, 1~	2340.550.038
36	1	PVC-Schlauchkombination mit Tülle	PVC-tubing combination, with socket	2302.080.080
37	4	Unterlegscheibe, d = 8,4 mm, A 2	Washer, dia = 8,4 mm, A 2	5879.021.080
38	4	Zahnscheibe, d = 8,4 mm, A 2	Lock washer, dia = 8,4 mm, A 2	5876.797.080
39	4	Sechskantschraube, M 8 x 20, A 4	Hex bolts M 8 x 20 mm, A 4	5879.330.820
39/1	4	Schwingmetallpuffer, M 8 x 36, 30 x 40	Rubber-metal buffer, M 8 x 15, 30 x 40	2306.005.040
		<i>Für BADU Jet standard-spot V2</i>	<i>For BADU Jet standard-spot V2:</i>	
40	1	Blende für Scheinwerfer, 50 W	Mantlet for luminaire, 50 W	<b>siehe Nr. 41</b> <b>see No. 41</b>
41	1	Scheinwerfer kpl., 50 W, 12 V mit Blende, Glühlampe, Gegenmutter und Kabel	Luminaire, cpl., 50 W, 12 V, with mantlet, bulb, counternut and cable	2307.602.007
	1	Ersatzglühlampe, 50 W, 12 V	Spare bulb, 50 W, 12 V	2307.602.001
42	1	Gegenmutter für 50 W Scheinwerfer	Mounting frame and housing, cpl.	<b>siehe Nr. 41</b> <b>see No. 41</b>
44	1	Verteilerdose für Scheinwerfer 50 W, kpl.	Junction box for Luminaire 50 W, cpl.	2336.200.050
48	1	Entlüftungsventil, 1/4"	Air relief valve, 1/4"	5825.002.198
49	1	Sicherheitsteleskopstützfuß	Telescoping safety support	2319.851.000
54/1	1	Kugeldüse, d = 28 mm, nicht regulierbar	Ball nozzle, d = 28 mm, non-variable	2306.002.911
55	7	Abdeckkappe für Schrauben, weiß	Decorative cap for screws, white	2319.900.001
	1	Leuchtentrafo, 50 VA, 230/12 V, mit 10 m Kabel	Transformer, 50 VA, 230/12 V, with 10 m cable	2307.602.003

# BADU® Jet impulse / spot



Z-Nr.: 23.0.085.1

25.09.2006 Speck-Pumpen VG abayer explo\_impulse\_v2\_spot.fn11

Abb.23

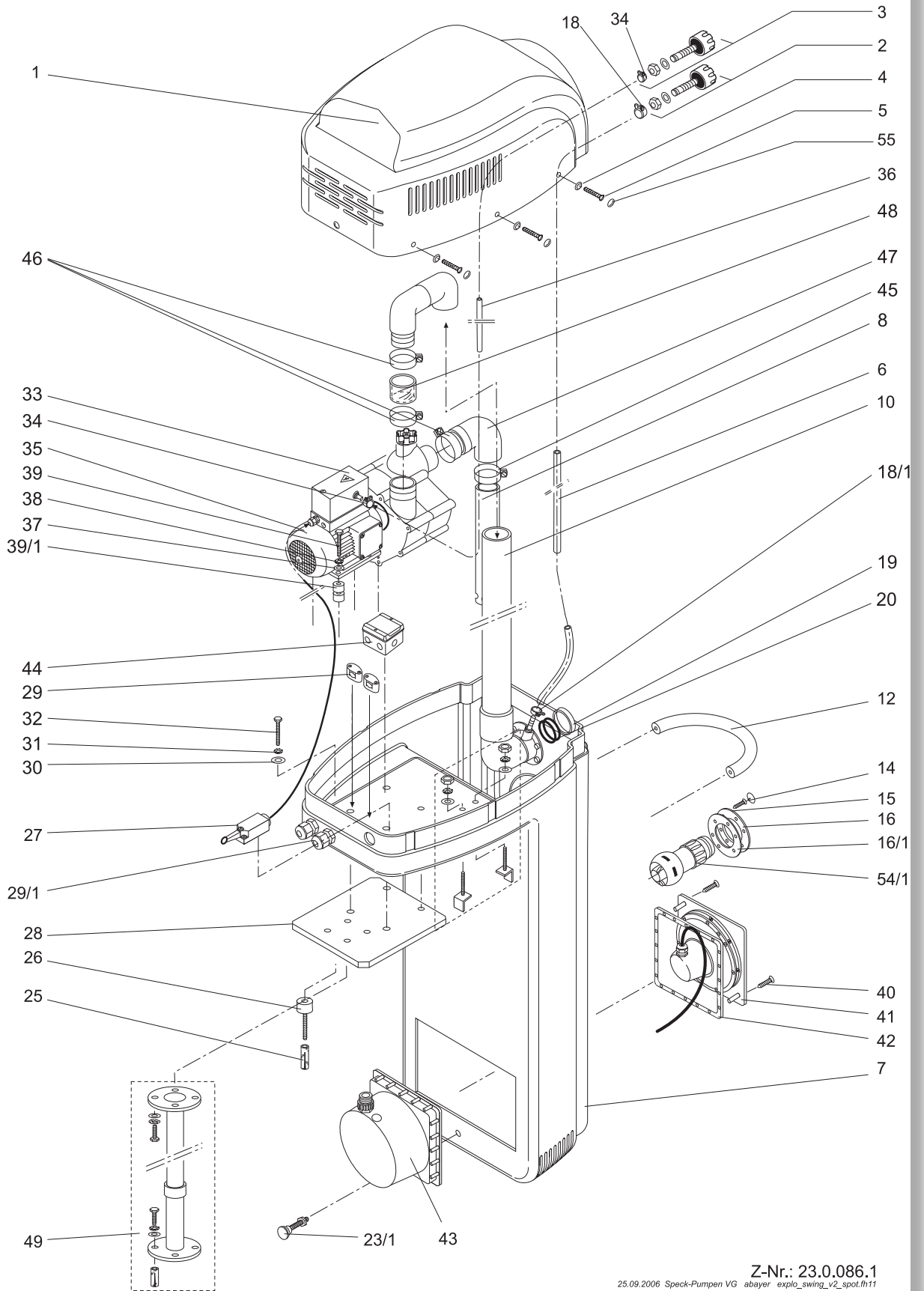
# Stückliste Badu Jet impulse V2

Teil	St.	Benennung	Description	Artikel-Nr.
Part	Qty.			Article no.
1	1	Haube, einzeln	Cover	2317.000.011
2	1	Luftregulierung kpl.	Air regulator cpl.	2307.007.500
3	1	Pneumatiktaster kpl.	Pneumatic pushbutton cpl.	2302.001.600
4	7	Kapring	Washer	2319.900.003
5	7	Zylinderkopfschraube M 6 x 25	Cylinder head screw M 6 x 25	5879.860.625
6	1,2	mtr. PVC-Schlauch, 8 x 3 mm, glasklar mit Gewebe	mtr. PVC tubing, 8 x 3 mm, clear, reinforced	2301.001.007
7	1	Blende, einzeln, weiß, impulse V2	Cover, white, impulse V2	2317.000.021
		Blende, einzeln, weiß, impulse-spot V2	Cover, white, impulse-spot V2	2317.000.022
8	1	Saugleitung, kpl., mit angeklebtem Pumpenständer	Suction pipe, cpl. with affixed suction housing	2307.003.010
8/1	1	Rückschlagklappe, Rp 2	Check valve, Rp 2	2307.003.003
	2	Mutter für Rückschlagklappe. M 8, A2	Nut for check valve, M 8, A2	5879.340.800
8/2	1	Klappventilgummi für Rückschlagklappe	Joint for check valve	2307.003.004
10	1	Industrieschlauch - Zuschnitt, 50 x 5 x 300 mm	Hose, 50 x 5 x 300 mm	2307.004.008
12	1	Edelstahlhaltegriff	Stainless steel grab bar	2319.900.004
14	6	Zierkappe, d = 14,5 mm	Decorative cap, d = 14,5 mm	2301.000.010
15	6	Senkkopflebschraube, 5,5 x 22, A 4	Countersunk head screw, 5,5 x 22, A 4	5879.825.522
16	1	Gehäuseflansch	Housing flange	2306.002.009
16/1	1	Dichtung, 120 x 80 x 1 mm, 105 mm LK	Flat packing, 120 x 80 x 1 mm, 105 mm LK	2306.002.014
18	1	Schlauchklemme, SL 13/9	Hose clamp, SL 13/9	5873.011.409
18/1	1	Cobra - Klemme, 13/8	Clic clamp, 13/8	2301.004.001
19	1	Spannschalenring	Retainer ring	2302.002.056
20	1	Schlauchring, 60 x 73,5 x 6,2 mm	Hose clamping ring 60 x 73,5 x 6,2 mm	2302.002.057
		Schlauchring, 60 x 73,5 x 4 mm	Hose clamping ring 60 x 73,5 x 4 mm	2302.002.157
21	1	Düsengehäuse, kpl.	Nozzle housing, cpl.	2303.005.010
22	3	Schlauchklemme, SXM 12	Hose clamp, SXM 12	2307.004.009
23/1	1	Abstandhalter, kpl.	Spacer, cpl.	2319.900.002
25	4	Spreizdübel, M 8, Ms	Expanding bolt, M 8, brass	2306.006.006
26	4	Schwingmetallpuffer, M 8 x 36 mm, 30 x 20	Rubber-metal buffer, M 8 x 36 mm, 30 x 20	2306.006.005
27	1	Positionsschalter, kpl. mit Stößel	Position switch, cpl. with tappet	5880.800.404
28	1	Grundplatte, weiß, 245 x 245 x 20 mm, kpl	Base plate, white, 245 x 245 x 20 mm, cpl.	2317.001.000
		<i>Für BADU Jet impulse V2:</i>	<i>For BADU Jet impulse V2:</i>	
29	1	Zugentlastungsklemme	Strain relief clamp	5883.300.095
29/1	1	Kabelverschraubung, M 25 x 1,5	Cable gland, M 25 x 1,5	5882.502.515
		<i>Für BADU Jet impulse-spot V2:</i>	<i>For BADU Jet impulse-spot V2:</i>	
29	2	Zugentlastungsklemme	Strain relief clamp	5883.300.095
29/1	2	Kabelverschraubung, M 25 x 1,5	Cable gland, M 25 x 1,5	5882.502.515
30	4	Beilagscheibe, d = 8,4 mm, A 2	Washer, d = 8,4 mm, A 2	5879.021.080
31	4	Zahnscheibe, d = 8,4 mm, A 2	Lock washer, d = 8,4 mm, A 2	5876.797.080



32	4	Sechskantschraube, M 8 x 16, A 2	Hex bolt, M 8 x 16, A 2	5879.330.816
33	1	Schaltkasten kpl., Dr. (2,4 - 4 A)	Control box cpl., 3~ (6 - 9 A)	2336.002.514
		Schaltkasten kpl., We. (11 A)	Control box cpl., 1~ (11 A)	2336.002.512
		Jeweils Bestehend aus:	<i>Consisting of:</i>	
	1	Leergehäuse	Casing for control box	
		Typ CI-K2-SPECK-02, für Dr.	Type CI-K2-SPECK-02, for 3~	5880.000.132
		Typ CI-K2-SPECK-01, für We.	Type CI-K2-SPECK-01, for 1~	5880.000.131
	1	Luftschütz für Dr.	Air break contactor for 3~	5880.100.200
		Luftschütz für We.	Air break contactor for 1~	5880.100.212
	1	Motorschutzrelais für Dr.	Motor protection for 3 ~	5880.200.064
		Motorschutzschalter für We.	Motor protection for 1~	5880.200.611
	1	Pneumatikschalter	Pneumatic switch	5880.800.460
	1	Sicherungselement kpl. mit Kappe	Fuse cpl. with cap	5885.000.170
	4	Kabelverschraubung, M 20 x 1,5	Cable gland, M 20 X 1,5	5882.502.015
	3	Gegenmutter, M 20 x 1,5	Counternut, M 20 X 1,5	5882.512.015
	1	Dichtung für Pneumatikschalter, 20 x 13 x 1 mm	Gasket for pneumatic switch, 20 x 13 x 1 mm	2302.080.022
34	2	Schlauchklemme, S 9/9 ZY	Hose clamp, S 9/9 ZY	2302.080.082
		<i>Für BADU Jet impulse V2, Dr.:</i>	<i>For BADU Jet impulse V2, 3 ~:</i>	
35	1	Jet-Pumpe, Typ 21-50/43 T 196°, 1,6 kW, Dr., mit Tülle	Jet-pump, type 21-50/43 T 196°, 1,6 kW, 3~, with socket	2307.005.019
		<i>Für BADU Jet impulse V2, We.:</i>	<i>For BADU Jet impulse V2, 1 ~:</i>	
35	1	Jet Pumpe, Typ 21-50/42 T 196°, 1,6 kW, We. mit Tülle	Jet-pump, type 21-50/42 T 196°, 1,6 kW, 1~ with socket	2307.105.019
36	1	PVC-Schlauchkombination mit Tülle	PVC-tubing combination, with socket	2302.080.080
37	4	Beilagscheibe, d = 8,4 mm, A2	Washer, dia = 8,4 mm, A 2	5879.021.080
38	4	Zahnscheibe, d = 8,4 mm, A 2	Lock washer, dia = 8,4 mm, A 2	5876.797.080
39	4	Sechskantschraube, M 8 x 20, A 4	Hex bolts M 8 x 20 mm, A 4	5879.330.820
39/1	4	Schwingmetallpuffer, M 8 x 10, 30 x 40	Rubber-metal buffer, M 8 x 15, 30 x 40	2306.005.040
		<i>Für BADU Jet impulse-spot V2:</i>	<i>For BADU Jet impulse-spot V2:</i>	
40	2	Linsensenkschraube, M4 x 40	Flathead countersunk bolt M 4 x 40	<b>siehe Nr. 41</b> <b>see No. 41</b>
41	1	Scheinwerfer, 300 W, 12 V, kpl. mit Temp.-Wächter, Blende, Fassung, Glühlampe und Kabel	Luminaire, 300 W, 12 V, cpl.,with temp.-control, mantlet, socket, bulb and cable	2306.002.100
	1	Eratzglühlampe, 300 W, 12 V	Spare bulb, 300 W, 12 V	2306.002.004
42 + 43	1	Einbaurahmen und Einbaugehäuse, kpl.	Mounting frame and housing, cpl.	<b>siehe Nr. 41</b> <b>see No. 41</b>
44	1	Verteilerdose für Scheinwerfer 300 W, kpl.	Junction box for Luminaire 300 W, cpl.	2317.002.300
45	1	Schlauchklemme 73/20	Hose clamp 73/20	2307.007.320
46	1	Schlauchklemme SXM 12	Schlauchklemme SXM 12	2307.004.009
48	1	Entlüftungsventil, 1/4"	Air relief valve, 1/4"	5825.002.198
49	1	Sicherheitsteleskopstützfuß	Telescoping safety support	2319.851.000
54/1	1	Kugeldüse, d = 40 mm, regulierbar	Ball nozzle, d = 40 mm, variable	2302.002.854
55	7	Abdeckkappe für Schrauben, weiß	Decorative cap vor screws, white	2319.900.001
	1	Leuchtrafo, 300 VA, 230/12 V, mit 10 m Kabel	Transformer, 300 VA, 230/12 V, with 10 m cabel	2306.002.006

# BADU® Jet swing / spot V2



Z-Nr.: 23.0.086.1  
 25.09.2006 Speck-Pumpen VG abayer explo\_swing\_v2\_spot.fr11

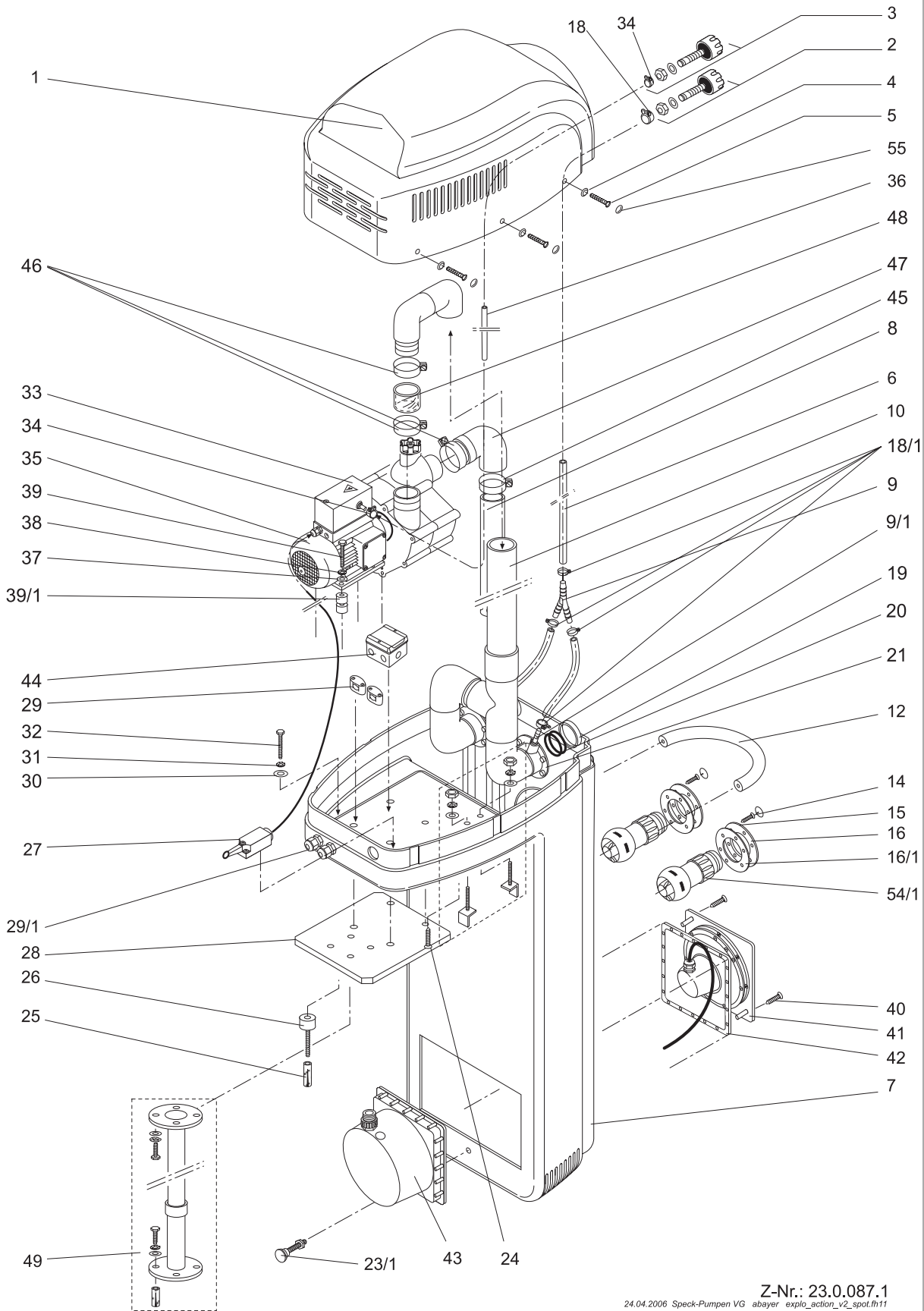
**Abb.24**

# Stückliste Badu Jet swing V2

Teil	St.	Benennung	Description	Artikel-Nr.
Part	Qty.			Article no.
1	1	Haube, einzeln	Cover	2319.000.011
2	1	Luftregulierung kpl.	Air regulator cpl.	2307.007.500
3	1	Pneumatiktaster kpl.	Pneumatic pushbutton cpl.	2302.001.600
4	7	Kapring	Washer	2319.900.003
5	7	Zylinderkopfschraube M 6 x 25	Cylinder head screw M 6 x 25	5879.860.625
6	1,2	mtr. PVC-Schlauch kpl., 8 x 3 mm, glasklar ohne Gewebe	mtr. PVC tubing, 8 x 3 mm, clear, reinforced	2301.001.007
7	1	Blende, einzeln, weiß, swing V2	Cover, white, swing V2	2318.000.021
		Blende, einzeln, weiß, swing-spot V2	Cover, white, swing-spot V2	2318.000.022
8	1	Saugleitung, kpl.	Suction pipe, cpl.	2306.003.000
10	1	Druckleitung, kpl	Pressure pipe, cpl.	2318.004.000
12	1	Edelstahlhaltegriff	Stainless steel grab bar	2319.900.004
14	6	Zierkappe, d = 14,5 mm	Decorative cap, d = 14,5 mm	2301.000.010
15	6	Senkkopfblechschrabe, 5,5 x 22	Countersunk head screw, 5,5 x 22	5879.825.522
16	1	Gehäuseflansch	Housing flange	2306002009
16/1	1	Dichtung, 120 x 80 x 1 mm, 105 mm LK	Flat packing, 120 x 80 x 1 mm, 105 mm LK	2306.002.014
18	1	Schlauchklemme, SL 13/9	Hose clamp, SL 13/9	5873.011.409
18/1	1	Cobra - Klemme, 13/8	Clic clamp, 13/8	2301.004.001
19	1	Spannschalenring	Retainer ring	2302.002.056
20	1	Schlauchring, 60 x 73,5 x 6,2 mm	Hose clamping ring, 60 x 73,5 x 6,2 mm	2302.002.057
		Schlauchring, 60 x 73,5 x 4 mm	Hose clamping ring, 60 x 73,5 x 4 mm	2302.002.157
23/1	1	Abstandhalter, kpl.	Spacer, cpl.	2319.900.002
25	4	Spreizdübel, M 8, Ms	Expanding bolt, M 8, Ms	2306.006.006
26	4	Schwingmetallpuffer, M 8 x 36 mm, 30 x 20	Rubber metal buffer, M 8 x 36 mm, 30 x 20	2306.006.005
27	1	Positionsschalter, kpl. mit Stößel	Position switch, cpl. with tappet	5880.800.404
28	1	Grundplatte, weiß, 345 x 315 x 20 mm, kpl	Base plate, white, 345 x 315 x 20 mm, cpl.	2319.001.000
		<i>Für BADU Jet swing V2:</i>	<i>For BADU Jet swing V2:</i>	
29	1	Zugentlastungsklemme	Strain relief clamp	5883.300.095
29/1	1	Kabelverschraubung, M 25 x 1,5	Cable gland, M 25 x 1,5	5882.502.515
		<i>For BADU Jet swing-spot V2:</i>	<i>For BADU Jet swing-spot V2:</i>	
29	2	Zugentlastungsklemme	Strain relief clamp	5883.300.095
29/1	2	Kabelverschraubung, M 25 x 1,5	Cable gland, M 25 x 1,5	5882.502.515
30	4	Beilagscheibe, d = 8,4 mm, A 2	Washer, d = 8,4 mm, A 2	5879.021.080
31	4	Zahnscheibe, d = 8,4 mm, A 2	Lock washer, d = 8,4 mm, A 2	5876.797.080
32	4	Sechskantschraube, M 8 x 16, A 2	Hex bolt, M 8 x 16, A 2	5879.330.816
33	1	Schaltkasten kpl., Dr. (6 - 9 A)	Control box cpl., 3~ (6 - 9 A)	2336.002.518
		Schaltkasten kpl., We. (- 14 A)	Control box cpl., 1~ (-14 A)	2336.002.516

	1	Jeweils Bestehend aus: Leergehäuse	<i>Consisting of:</i> Casing for control box	
		Typ CI-K2-SPECK-02, für Dr.	Type CI-K2-SPECK-02, for 3~	5880.000.132
		Typ CI-K2-SPECK-01, für We.	Type CI-K2-SPECK-01, for 1~	5880.000.131
	1	Luftschütz für Dr.	Air break contactor for 3~	5880.100.200
		Luftschütz für We.	Air break contactor for 1~	5880.100.215
	1	Motorschutzrelais für Dr.	Motor protection for 3 ~	5880.200.069
		Motorschutzschalter für We.	Motor protection for 1~	5880.200.316
	1	Pneumatikschalter	Pneumatic switch	5880.800.460
	1	Sicherungselement kpl. mit Kappe	Fuse cpl. with cap	5885.000.170
	4	Kabelverschraubung, M 20 x 1,5, schwarz	Cable gland, M 20 X 1,5, black	5882.502.015
	3	Gegenmutter, M 20 x 1,5	Counternut, M 20 X 1,5, grey	5882.512.015
	1	Dichtung für Pneumatikschalter, 20 x 13 x 1	Gasket for pneumatic switch, 20 x 13 x 1 mm	2302.080.022
34	2	Schlauchklemme, S 9/9	Hose clamp, S 9/9	2302.080.082
		<i>Für BADU Jet swing V2, Dr.:</i>	<i>For BADU Jet swing V2, 3 ~:</i>	
35	1	Jet-Pumpe, Typ 21-80/32 S, 2,6 kW, Dr., mit Tülle	Jet-pump, type 21-80/32 S, 2,6 kW, 3~, with socket	2305.005.002
		<i>Für BADU Jet swing V2, We.:</i>	<i>For BADU Jet swing V2, 1~:</i>	
35	1	Jet Pumpe, Typ 21-80/32 RS, 2,2 kW, We. mit Tülle	Jet-pump, type 21-80/32 RS, 2,2 kW, 1~ with socket	2305.105.002
36	1	PVC-Schlauchkombination mit Tülle	PVC- tubing combination, with socket	2302.080.080
37	4	Beilagscheibe, d = 8,4 mm, A 2	Washer, dia = 8,4 mm, A 2	5879.021.080
38	4	Zahnscheibe, d = 8,4 mm, A 2	Lock washer, dia = 8,4 mm, A 2	5876.797.080
39	4	Sechskantschraube, M 8 x 20, A 4	Hex bolts M 8 x 20 mm, A 4	5879.330.820
39/1	4	Schwingmetallpuffer, M 8 x 15, 30 x 40 mm	Rubber-metal buffer, M 8 x 15, 30 x 40 mm	2306.005.040
		<i>Für BADU Jet swing-spot V2:</i>	<i>For BADU Jet swing-spot V2:</i>	
40	2	Linsensenkschraube, M 4 x 40	Flathead countersunk bolt M 4 x 40	<b>siehe Nr. 41</b> <b>see No. 41</b>
41	1	Scheinwerfer, 300 W, kpl. mit Temperatur-Wächter, Blende, Fassung, Glühlampe und Kabel	Luminaire, 300 W, cpl., with temp.- controll, mantlet, socket, bulb, and cable	2306.002.100
	1	Ersatzglühlampe, 300 W, 12 V	Spare bulb, 300 W, 12 V	2306.002.004
42 + 43	1	Einbaurahmen und Einbaugehäuse, kpl.	Mounting frame and housing, cpl.	<b>siehe Nr. 41</b> <b>see No. 41</b>
44	1	Verteilerdose, kpl. für Scheinwerfer 300 W	Junction box, cpl. for Luminaire 300 W	2336.200.300
45	1	Schlauchklemme, 87 x 20	Hose clamp, 87 x 20	2302.003.069
46	3	Schlauchklemme, S 92/20 SKZ	Hose clamp, S 92/20 SKZ	2306.004.009
47	1	Gummiwinkel, d = 81 x 75	Rubber angle, d = 81 x 75	2306.003.001
48	1	Gummi- Schlauchstück, 80 x 6,0 x 50 mm, mit Gewebe	Rubber hose, 80 x 6,0 x 50 mm, reinforced	2306.004.003
49	1	Sicherheitsteleskopstützfuß	Telescoping safety support	2319.851.000
54/1	1	Kugeldüse, d = 40 mm, regulierbar	Ball nozzle, d = 40 mm, variable	2302.002.854
55	7	Abdeckkappe für Schrauben, weiß	Decorative cap for screws, white	2319.900.001
	1	Leuchtentrafo, 300 VA, 230/12 V, mit 10 m Kabel	Transformer, 300 VA, 230/12 V, with 10 m cable	2306.002.006

# BADU® Jet action / spot V2



Z-Nr.: 23.0.087.1

24.04.2006 Speck-Pumpen VG abayer\_explo\_action\_v2\_spot.th11

Abb.25

# Stückliste Badu Jet action V2

Teil	St.	Benennung	Description	Artikel-Nr.
Part	Qty.			Article no.
1	1	Haube, einzeln	Cover	2319.000.011
2	1	Luftregulierung kpl.	Air regulator cpl.	2307.007.500
3	1	Pneumatiktaster kpl.	Pneumatic pushbutton cpl.	2302.001.600
4	7	Kapring	Washer	2319.900.003
5	7	Zylinderkopfschraube M 6 x 25	Cylinder head screw M 6 x 25	5879.860.625
6	0,7	mtr. PVC-Schlauch kpl., 8 x 3 mm, glasklar ohne Gewebe	mtr. PVC tubing, 8 x 3 mm, clear, reinforced	2301.001.007
6/1	0,25	mtr. PVC-Schlauch kpl., 8 x 3 mm, glasklar ohne Gewebe	mtr. PVC tubing, 8 x 3 mm, clear, reinforced	2301.001.007
7	1	Blende, einzeln, weiß, action V2	Cover, white, action V2	2319.000.021
		Blende, einzeln, weiß, action- spot V2	Cover, white, action-spot V2	2319.000.022
8	1	Saugleitung, kpl.	Suction pipe, cpl.	2306.003.000
9	1	Y-Tülle, YS 8, KS		2301.001.006
10	1	Druckleitung, kpl	Pressure pipe, cpl.	2319.004.000
12	1	Edelstahlhaltegriff	Stainless steel grab bar	2319.900.004
14	12	Zierkappe, d = 14,5 mm	Decorative cap, d = 14,5 mm	2301.000.010
15	12	Senkkopfblechschraube, 5,5 x 22	Countersunk head screw, 5,5 x 22	5879.825.522
16	2	Gehäuseflansch	Housing flange	2306.002.009
16/1	2	Dichtung, 120 x 80 x 1 mm, 105 mm LK	Flat packing, 120 x 80 x 1 mm, 105 mm LK	2306.002.014
18	1	Schlauchklemme, SL 13/9	Hose clamp, SL 13/9	5873.011.409
18/1	5	Cobra - Klemme, 13/8	Clic clamp, 13/8	2301.004.001
19	1	Spannschalenring	Retainer ring	2302.002.056
20	1	Schlauchring, 60 x 73,5 x 6,2 mm	Hose clamping ring, 60 x 73,5 x 6,2 mm	2302.002.057
		Schlauchring, 60 x 73,5 x 4 mm	Hose clamping ring, 60 x 73,5 x 4 mm	2302.002.157
23/1	1	Abstandhalter, kpl.	Spacer, cpl.	2319.900.002
25	4	Spreizdübel, M 8, Ms	Expanding bolt, M 8, brass	2306.006.006
26	4	Schwingmetallpuffer, M 8 x 36 mm, 30 x 20	Rubber metal buffer, M 8 x 36 mm, 30 x 20	2306.006.005
27	1	Positionsschalter, kpl. mit Stößel	Position switch, cpl. with tappet	5880.800.404
28	1	Grundplatte, weiß, 345 x 315 x 20 mm, kpl.	Base plate, white, 345 x 315 x 20 mm, cpl.	2319.001.000
		<i>Für BADU Jet action V2:</i>	<i>For BADU Jet action V2:</i>	
29	1	Zugentlastungsklemme	Strain relief clamp	5883.300.095
29/1	1	Kabelverschraubung, M 25 x 1,5	Cable gland, M 25 x 1,5	5882.502.515
		<i>For BADU Jet action-spot V2:</i>	<i>For BADU Jet action-spot V2:</i>	
29	2	Zugentlastungsklemme	Strain relief clamp	5883.300.095
29/1	2	Kabelverschraubung, M 25 x 1,5	Cable gland, M 25 x 1,5	5882.502.515
30	4	Beilagscheibe, d = 8,4 mm	Washer, d = 8,4 mm, A 2	5879.021.080
31	4	Zahnscheibe, d = 8,4 mm	Lock washer, d = 8,4 mm, A 2	5876.797.080
32	4	Sechskantschraube, M 8 x 16	Hex bolt, M 8 x 16, A 2	5879.330.816
33	1	Schaltkasten kpl., Dr. (6 - 9 A)	Control box cpl., 3- (6 - 9 A)	2336.002.522

		Schaltkasten kpl., We. (- 14 A)	Control box cpl., 1~ (-14 A)	2336.002.520
		Jeweils Bestehend aus:	Consisting of:	
		Leergehäuse	Casing for control box	
1		Typ CI-K2-SPECK-02, für Dr.	Type CI-K2-SPECK-02, for 3~	5880.000.132
		Typ CI-K2-SPECK-01, für We.	Type CI-K2-SPECK-01, for 1~	5880.000.142
1		Luftschütz für Dr.	Air break contactor for 3~	5880.100.200
		Luftschütz für We.	Air break contactor for 1~	5880.100.215
1		Motorschutzrelais für Dr.	Motor protection for 3 ~	5880.200.069
		Motorschutzschalter für We.	Motor protection for 1~	5880.200.316
1		Pneumatikschalter	Pneumatic switch	5880.800.460
1		Sicherungselement kpl. mit Kappe	Fuse cpl. with cap	5885.000.170
4		Kabelverschraubung, M 20 x 1,5, schwarz	Cable gland, M 20 X 1,5, black	5882.502.015
3		Gegenmutter, M 20 x 1,5	Counternut, M 20 X 1,5, grey	5882.512.015
1		Dichtung für Pneumatikschalter, 20 x 13 x 1	Gasket for pneumatic switch, 20 x 13 x 1 mm	2302.080.022
34	2	Schlauchklemme, S 9/9	Hose clamp, S 9/9	2302.080.082
		<i>Für BADU Jet action V2, Dr.:</i>	<i>For BADU Jet action V2, 3 ~:</i>	
35	1	Jet-Pumpe, Typ 21-80/33 S, 3,0 kW, Dr. mit Tülle	Jet-pump, type 21-80/33 S, 3,0 kW, 3~, with socket	2380.331.037
		<i>Für BADU Jet action V2, We.:</i>	<i>For BADU Jet action V2, 1~:</i>	
35	1	Jet Pumpe, Typ 21-80/32 RS, 2,2 kW, We., mit Tülle	Jet-pump, type 21-80/32 RS, 2,2 kW, 1~ with socket	2305.105.002
36	1	PVC-Schlauchkombination mit Tülle	PVC- tubing combination, with socket	2302.080.080
37	4	Beilagscheibe, d = 8,4 mm, A 2	Washer, dia = 8,4 mm, A 2	5879.021.080
38	4	Zahnscheibe, d = 8,4 mm, A 2	Lock washer, dia = 8,4 mm, A 2	5876.797.080
39	4	Sechskantschraube, M 8 x 20, A 4	Hex bolts M 8 x 20 mm, A 4	5879.330.820
39/1	4	Schwingmetallpuffer, M 8 x 15, 30 x 40 mm	Rubber-metal buffer, M 8 x 15, 30 x 40 mm	2306.005.040
		<i>Für BADU Jet action-spot V2</i>	<i>For BADU Jet action-spot V2:</i>	
40	2	Linsensenkenschraube, M 4 x 40	Flathead countersunk bolt M 4 x 40	<b>siehe Nr. 41</b> <b>see No. 41</b>
41	1	Scheinwerfer, 300 W, kpl. mit Temp.-Wächter, Blende, Fassung, Glühlampe und Kabel	Luminaire, 300 W, cpl., with temp.- controll, mantlet, socket, bulb, and cable	2306.002.100
	1	Ersatzglühlampe, 300 W, 12 V	Spare bulb, 300 W, 12 V	2306.002.004
42 + 43	1	Einbaurahmen und Einbaugehäuse, kpl.	Mounting frame and housing, cpl.	<b>siehe Nr. 41</b> <b>see No. 41</b>
44	1	Verteilerdose, kpl. für Scheinwerfer 300 W	Junction box, cpl. for luminaire 300 W	2336.200.300
45	1	Schlauchklemme, 87 x 20	Hose clamp, 87 x 20	2302.003.069
46	3	Schlauchklemme, S 92/20 SKZ	Hose clamp, S 92/20 SKZ	2306.004.009
47	1	Gummiwinkel, d = 81 x 75	Rubber angle, d = 81 x 75	2306.003.001
48	1	Gummi- Schlauchstück, 80 x 6,0 x 50 mm, mit Gewebe	Rubber hose, 80 x 6,0 x 50 mm, reinforced	2306.004.003
49	1	Sicherheitsteleskopstützfuß	Telescoping safety support	2319.851.000
54/1	2	Kugeldüse, d = 40 mm, regulierbar, für Dr.	Ball nozzle, d = 40 mm, variable, for 3~	2302.002.854
		Kugeldüse, d = 28 mm, nicht regulierbar, für We.	Kugeldüse, d = 28 mm, non-variable, for 1~	2306.002.911
55	7	Abdeckkappe für Schrauben, weiß	Decorative cap for screws, white	2319.900.001
	1	Leuchtrafo, 300 VA, 230/12 V, mit 10 m Kabel	Transformer, 300 VA, 230/12 V, with 10 m cable	2306.002.006

## EG-Konformitätserklärung

Déclaration CE de conformité / EC declaration of conformity / Dichiarazione CE di conformità /  
EG-verklaring van overeenstemming / EU-yhtäpitävyyssilmoitus / Declaracion de conformidad

### im Sinne der EG-Maschinenrichtlinie 89/392/EEG, Anhang II A

conformément à la directive CE relative aux machines 89/392/CEE, Annexe II A / as defined by machinery directive  
89/392/EEC Annexe II A / ai sensi della direttiva CE 89/392 relativa a macchinari, Appendice II A / inzake richtlijn  
van de raad betreffende machines 89/392/EEG, bijlage II A / määriteltyinä konedirektiivin 89/392/EEC liite II mukaan

segun se define en la directriz para maquinas de la CE 89/392/CEE, Anexo II A

Hiermit erklären wir, dass das Pumpenaggregat

Par la présente, nous déclarons le groupe moteur-pompe / Herewith we declare that the pump unit / Si dichiara, che la pompa / hiermede  
verklaren wij, dat het pompaggregaat / Tätän ilmoitamme, että pumppulaite / Por la presente declaramos que la unidad de bomba:

#### Type:

Type: / Type: / Tipo: / Type: / Malli: / Tipo:

#### Auftrags- Nr:

N° d'ordre: / Order no.: / Numero d'ordine: / Opdracht-Nr.: / Tilausnumero: / N° pedido:

#### Baureihe

Série: / Series: / Serie: / Serie: / Mallisarja: / Serie:

BADU Jet active

BADU Jet impulse

BADU Jet action

BADU Jet standard

BADU Jet swing

folgenden einschlägigen Bestimmungen entspricht:

correspond aux dispositions pertinentes suivantes: / complies with the following provisions applying to it: / è conforme alle sequenti dis-  
posizioni pertinenti: / in de door ons geleverde uitvoering voldoet aan de eisen van de in het vervolg genoemde bepalingen: / cumple las  
siguientes disposiciones pertinentes: / vastaa seuraavia asiaan kuuluvia määräyksiä:

#### EG-Maschinenrichtlinie 98/37/EG:

CE-Directives européennes 98/37/CE: / EC-machinery directive 98/37/EC: / CE-Direttiva Macchine 98/37/CE: / EG-Maschinenrichtlijn 98/37/  
EG: / EU-konedirektiivi 98/37/EU: / directiva europea de maquina 98/37 CEE:

#### EMV-Richtlinie 89/336/EEG, i.d.F. 93/68/EEC:

Directives relatives à la basse tension 89/336/CEE modifiées par 93/68/CEE: / EMC-machinery directive 89/336/EEC, in succession  
93/68/EEC /

Direttiva di compatibilità elettromagnetica 89/336/CEE mod.93/68/CEE: / Richtlijn 89/336/EEG, gewijzigd door 93/68/EEG: / Sähköma-  
gneettinen yhteensopivuus (EMC) konedirektiivi 89/336/EEC, jota on muutettu direktiivillä 93/68/EEC: / directiva 89/336/CEE: /

#### EG-Niederspannungsrichtlinie 73/23/EEG i.d.F. 93/68/EEG:

CE-Directives basse tension 73/23/CEE suivies de 93/68/CEE: / EC-Low voltage directive 73/23/EEC in succession 93/68/EEC: / CEE-  
Direttiva di bassa tensione 73/23/CEE mod. 93/68/CEE: / EG-laagspanningsrichtlijn 73/23/EEG in dit geval 93/68/EEG: / EU- pienjännite-  
direktiivi 73/23/EEC, jota on muutettu direktiivillä 93/68/EEC: / directiva de baja tension 73/23/CEE:

#### EG-Richtlinie 2002/96/EG (WEEE):

Directive 2002/96/CE (DEEE) / Directive 2002/96/EC (WEEE) / Direttiva UE 2002/96/EG (WEEE) / EG-Richtlijn 2002/96/EG (WEEE) / EU-  
direktiivi 2002/96/EC (WEEE) / CE-Directiva 2002/96/EG (tratamiento de residuos de componentes de aparatos eléctricos y electrónicos  
en desuso)

#### EG-Richtlinie 2002/95/EG (ROHS):

Directive 2002/95/CE (RoHS) / Directive 2002/95/EC (RoHS) / Direttiva UE 2002/95/EG (RoHS) / EG-Richtlijn 2002/95/EG (RoHS) /  
EU-direktiivi 2002/95/EC (RoHS) / CE-Directiva 2002/95/EG (limitación de utilización de determinados productos peligrosos en aparatos  
eléctricos y electrónicos)

Angewendete harmonisierte Normen, insbesondere

Normes harmonisées utilisées, notamment: / Applied harmonized standard in particular / Norme armonizzate applicate in particolare /  
Gebuikte geharmoniseerde normen, in het bijzondere / Käytettyjä harmonisoituja normeja, erityisesti / Normas armonizadas aplicadas,  
especialmente

EN 809  
EN 60335-1  
EN 60335-2

EN 50081-1-2  
EN 50082-1-2

D-91233 Neunkirchen a. Sand 05.07.2006

Ort Datum

Fait à le

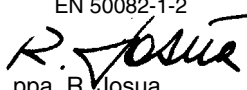
Place date

Località data

Plaats Datum

Paikka Päiväys

Lugar Fecha

  
ppa. R. Josua  
(Technischer Leiter)  
(Directeur Technique)  
(Technical director)  
(Direttore tecnico)  
(Technisch directeur)  
(Teknillinen johtaja)  
(Director tecnico)

  
ppa. A. Hergert  
(Vertriebs- und Marketingleiter)  
(Directeur des Ventes & Marketing)  
(Director of Sales & Marketing)  
(Direttore vendite)  
(Verkoopleider)  
(Myyntipäällikkö)  
(Director de ventas)

Adresse / Adresse / Address / Indirizzo / Adres / Osoite / Direccion:

Hauptstraße 1-3

D-91233 Neunkirchen a. Sand