

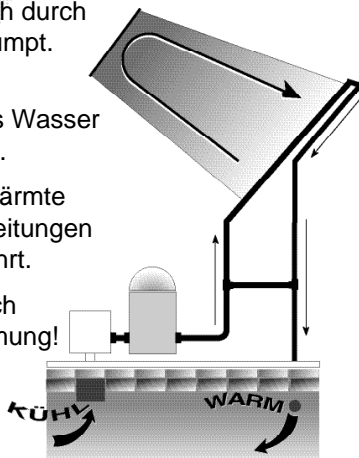
SOLAR

Solar-heizsystem für Oberirdische Schwimmbecken

INSTALLATIONS- UND BETRIEBSHANDBUCH

Funktionsweise des Solar-Heizsystems

- Mittels Ihrer Poolpumpe wird das Wasser automatisch durch den Solarkollektor gepumpt.
- Beim Durchlaufen des Solarkollektors wird das Wasser von der Sonne erwärmt.
- Daraufhin wird das erwärmte Wasser über die Rückleitungen in den Pool zurückgeführt.
- Ein beheizter Pool durch kostenlose Solarerwärmung!



Vorteile des Sunheater™-Systems



Kollektor-Querschnitt – tatsächliche Größe

- Das Wasser erwärmt sich beim Durchlaufen der zahlreichen Leitungen im Solarkollektor.
- Das Design von Leitungen und Gesamtfläche fördert das Auffangen von Wärme und Licht der Sonne.
- Keine Probleme durch Rost, Korrosion oder Ablättern aufgrund des robusten Polypropylen. Kollektor ist zudem wendbar.

LESEN SIE SICH BITTE DIESES HANDBUCH SORGFÄLTIG DURCH, DENN EIN FALSCH INSTALLIERTES SOLAR-HEIZSYSTEM BEEINTRÄCHTIGT NICHT NUR DIE FREUDE AN IHREM SONNENBEHEIZTEN POOL, SONDERN EBENFALLS DIE GARANTIE FÜR DAS PRODUKT.

WARNUNG: a) Solarkollektoren werden häufig auf den Dächern von Gebäuden installiert. Wenn Sie nicht mit solchen Arbeiten vertraut sind und über die entsprechenden Leitern und Sicherheitsvorrichtungen verfügen, sollten Sie die Installation einem Fachmann übertragen. Bei Nichteinhaltung der Sicherheitsvorschriften für Dach- oder andere Höhenarbeiten kann es zu Stürzen mit gefährlichen gesundheitlichen Schäden kommen.
b) Achten Sie bei der Installation von Solarkollektoren zu ebener Erde darauf, dass Kinder nicht über das Kollektorgestell in den Pool gelangen können.

ALLGEMEINES

Wie gut funktioniert ein Solar-Heizsystem?

Ein angemessenes und richtig installiertes System erhöht die Wassertemperatur während der Badesaison um 6 bis 8 °C. Das Resultat liegt an bedeckten oder regnerischen Tagen etwas darunter (Ihre Badelust ist in dieser Zeit wahrscheinlich ebenfalls eingeschränkt), aber nach ein bis zwei warmen Tagen befindet sich die Temperatur wieder auf dem alten Stand.

Ist eine Spezialpumpe erforderlich?

Soweit Ihre Poolpumpe voll funktionsfähig ist, sollte es in dieser Hinsicht keine Probleme geben. Eine 1PS-Pumpe genügt für bis zu 10 Meter vom Pool entfernte Installationen mit einer Maximalhöhe von einem Stockwerk. Die Durchflussmenge ist ausreichend, wenn sich die Kollektoren an einem warmen Tag bei zirkulierendem Wasser kühl anfühlen.

Wie viele Kollektoren sind nötig?

Richten Sie sich nach den Angaben in der Tabelle auf der Verpackung. Sollten für Ihre Poolgröße mehr Kollektoren erforderlich sein, als Sie ursprünglich erworben haben, so werden die Heizresultate entsprechend geringer ausfallen. In Regionen mit einer ganzjährigen Badesaison wird zur Beheizung des Pools während der kühleren Monate ein zusätzlicher Kollektor empfohlen.

Wo können die Solarkollektoren aufgestellt werden?

An all jenen Orten, die wenigstens 6 Stunden täglich der Sonne ausgesetzt sind. Je länger die Kollektoren volle Sonne tanken können, desto besser das Resultat. Wenn Sie die Kollektoren schräg installieren (auf einem Dach oder schrägen Gestell), sollten sie möglichst nach Süden ausgerichtet werden.

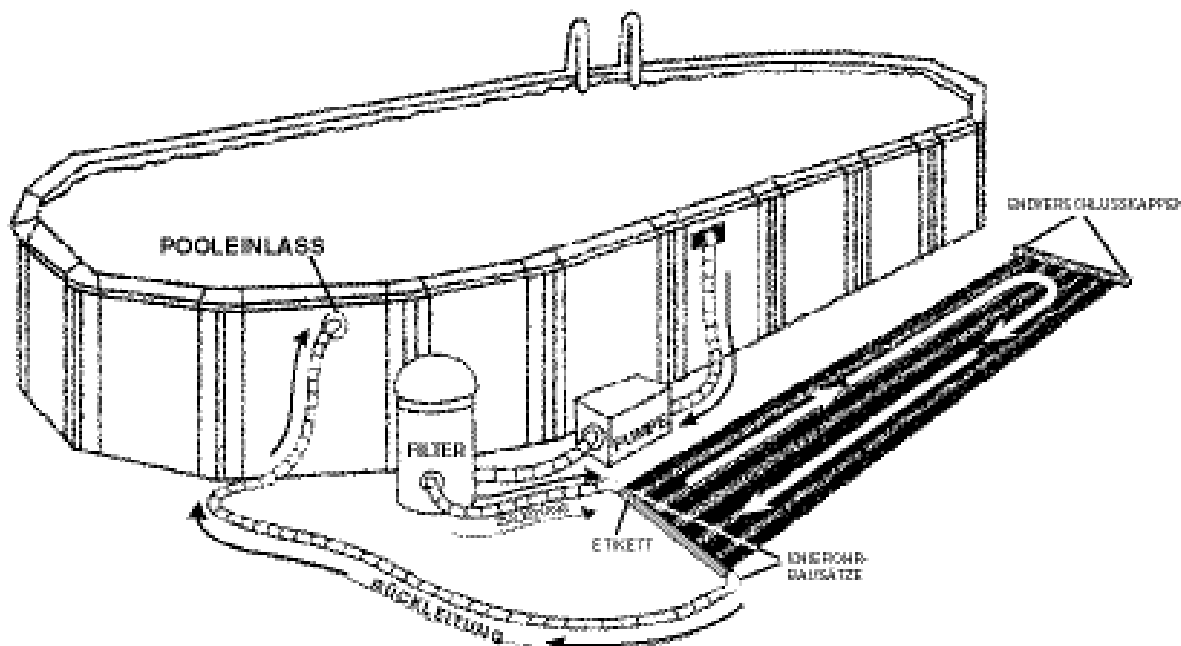
Welche Zusatzteile sind für die Installation erforderlich?

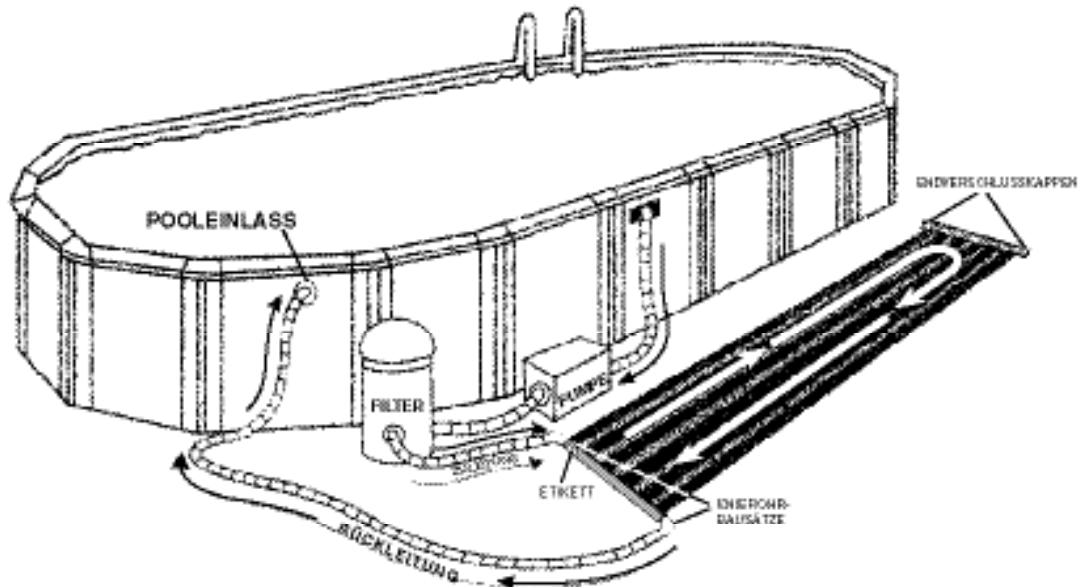
Sie benötigen die entsprechende Länge an Leitungen oder Schläuchen, um die Kollektoren an Ihre Poolausrüstung anzuschließen. Für Dachinstallationen empfehlen wir die Verwendung von Hart-PVC-Rohren. Klebstoff und Anschlüsse erhalten Sie dort, wo Sie Ihre Rohrleitungen erwerben. Für schräge Installationen (Dach oder Gestell) verwenden Sie den Satz Nr. 60633.

Wozu dient eine Wärmeschutzplane?

Eine Wärmeschutzplane verhindert insbesondere am Anfang und Ende der Saison nachts die Abkühlung des Wassers. An warmen Sonnentagen sollte man die Plane jedoch vom Pool entfernen, damit die Sonnenenergie ungehindert das Wasser durchdringen kann und nicht durch das undurchlässige Material der Plane abgehalten wird. Ihre Solar-Heizung erwärmt das Wasser, und die Plane verhindert die Abkühlung, sie ist aber keine effektive Lösung zur Beheizung Ihres Pools.

GRUNDANORDNUNG DES SYSTEMS





GRUNDINSTALLATION DES SUNHEATER™- SOLAR-HEIZSYSTEMS FÜR POOLS

- ERFORDERLICH:**
- Schraubendreher für Senkschrauben
 - Schläuche ausreichender Länge für Zu-/Rückleitung zum/vom Kollektor

Zur Installation Ihres Solar-Heizsystems benötigen Sie zwei Schlauchleitungen, von denen eine als Zuleitung von der Poolausrüstung zum Kollektor und die andere als Rückleitung vom Kollektor zum Pool führt.

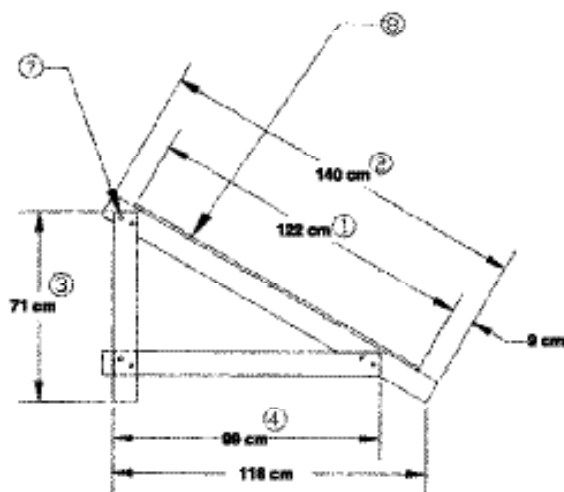
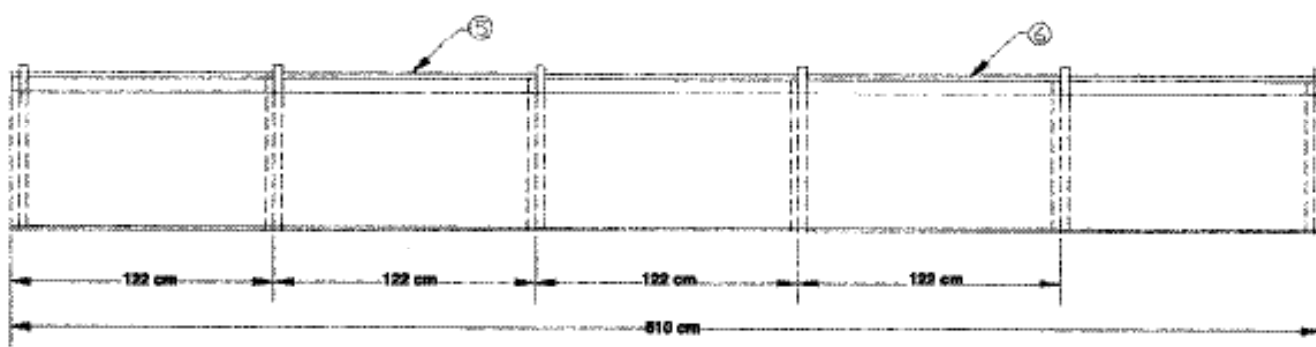
- 1) Wählen Sie einen Bereich ohne scharfe oder spitze Objekte, der wenigstens 6 Stunden uneingeschränkter Sonneneinstrahlung ausgesetzt ist.
- 2) Entfernen Sie den Gurt vom Kollektor und lassen Sie ihn zur Glättung des Materials ausgebreitet in der Sonne liegen (30 Minuten bis 1 Stunde). Entfernen und entsorgen Sie die Kunststoffkappen, die die Gewinde-Enden der Verteilerköpfe an beiden Seiten des Kollektors schützen. **BREITEN SIE DEN KOLLEKTOR NICHT AUF DEM RASEN AUS, DA DAS DARUNTER BEFINDLICHE GRAS VERDORREN KÖNNTE.**
- 3) Schrauben Sie vorsichtig die Endverschlusskappen auf die Enden des Verteilers ohne Etikett und verwenden Sie das bereitgestellte Teflon-Band (siehe S. 7).
- 4) Schrauben Sie vorsichtig die Knierohr-Anschlüsse auf die Enden des VERTEILERS MIT ETIKETT unter Verwendung von Teflon-Band (siehe S. 7).
- 5) Schalten Sie die Poolpumpe aus.
- 6) Verstopfen Sie am Pool von innen die runde Einlassöffnung in der Poolwand, um das Wasser am Abfließen zu hindern (hierzu eignet sich ein Winter-Stöpsel).
- 7) Befestigen Sie das eine Ende der Zuleitung an dem Knierohr-Anschluss, der sich am dichtesten am Etikett befindet, und das andere Ende am Filter.
- 8) Befestigen Sie ein Ende der Rückleitung am anderen Knierohr-Anschluss zwecks Rückführung zum Pool.
- 9) Entfernen Sie die außen am Pooleinlass befestigte Leitung.
- 10) Befestigen Sie die Rückleitung außen am Pooleinlass.
- 11) Entfernen Sie den innen am Pooleinlass angebrachten Stöpsel.

Jetzt können Sie Ihr Sunheater-Heizsystem in Betrieb nehmen. Siehe S. 8

OPTION: INFORMATIONEN ZUR GESTELL-MONTAGE

Zahlreiche Pool-Besitzer ziehen es vor, zu ebener Erde ein Gestell zu bauen, um darauf Ihre Kollektoren zu montieren. Die Solar-Kollektoren erreichen ihre beste Heizleistung bei einer entsprechenden Isolierung gegenüber dem Erdboden, vor allen Dingen, solange dieser noch kalt ist. Dies kann durch eine Plattform oder auch eine schwarze Kunststoffunterlage erreicht werden.

Für eine Kollektor-Montage auf einem schrägen Gestell beziehen Sie sich bitte auf die nachstehenden Abbildungen zwecks Anregungen hinsichtlich Auslegung und Material. Das schräge Gestell sollte nach Süden ausgerichtet werden, um eine optimale Sonneneinstrahlung zu ermöglichen. Gewährleisten Sie in diesem Zusammenhang unbedingt, dass Kinder über diese Vorrichtung nicht in den Pool gelangen können.



Artikel	Anzahl	Beschreibung
1	3	ca. 1,25 cm dicke Sperrholzplatten 122 cm x 244 cm (Verkl. aussen)
2	6	2 x 4 schneiden auf 140 cm
3	6	2 x 4 schneiden auf 71 cm
4	6	2 x 4 schneiden auf 99 cm
5	1	2 x 4 - 366 cm lang
6	1	2 x 4 - 244 cm lang
7		Montage der rahmen mit verzinkten schrauben (min./6 rahmen)
8		Befest. aussenverkl. mit verzinkten schrauben, (4 pro rahmen)

VORSICHT:

ACHTEN SIE DARAUF, DASS DAS GESTELL DEN POOL BZW. DEN IHN UMGEBENDEN ZAUN NICHT ERREICHT, UM SOMIT ZU VERHINDERN, DASS U.U. KINDER DARAN HOCHKLETTERN UND IN DEN POOL GELANGEN KÖNNEN.

OPTION: MONTAGE AUF SCHRÄGEN FLÄCHEN

DACH • GESTELL • ZAUN



Erforderlich: Dach-Montagesatz Nr. 60633

Werkzeuge:

- Silikon-Dichtungsmasse bei Dachinstallation
- Schraubendreher für Kreuzschlitzschrauben
- Handbohrer mit 32 mm-Holzspiralbohrer

Achtung: Verwenden Sie ausschließlich Montageteile des Herstellers. Bei der Verwendung zusätzlicher oder anderer Teile verlieren Sie Ihren Garantieanspruch.

Nehmen Sie den Kollektor aus der Verpackung und lassen Sie ihn zur Glättung des Materials ausgebreitet in der Sonne liegen (30 Minuten bis 1 Stunde). Breiten Sie den Kollektor nicht auf dem Rasen aus, da das darunter befindliche Gras verdorren könnte. Kalkulieren Sie im Minimum 30 cm rings um das Solarsystem für Halterungen und Leitungen ein. Berücksichtigen Sie beim Ausbreiten der Kollektoren auf dem Dach mögliche Hindernisse wie Entlüftungssysteme. Bei Vorhandensein einer Dachentlüftung mit einem Durchmesser von bis zu 8 cm können die Kollektoren auf beiden Seiten der Entlüftung installiert werden.

Legen Sie die gewünschte Position des Kollektors fest. Die obere Halterung wird an jedem der Schlitzes entlang der gesamten Länge des Kollektors platziert. Der Kollektor sollte in Richtung der Endverschlusskappen leicht schräg abfallen, um das Ablassen des Wassers (wenn Sie die Anlage winterfest machen) zu ermöglichen. Bringen Sie die unteren Halterungen direkt unter jeder der oberen Halterungen an (siehe Foto links).

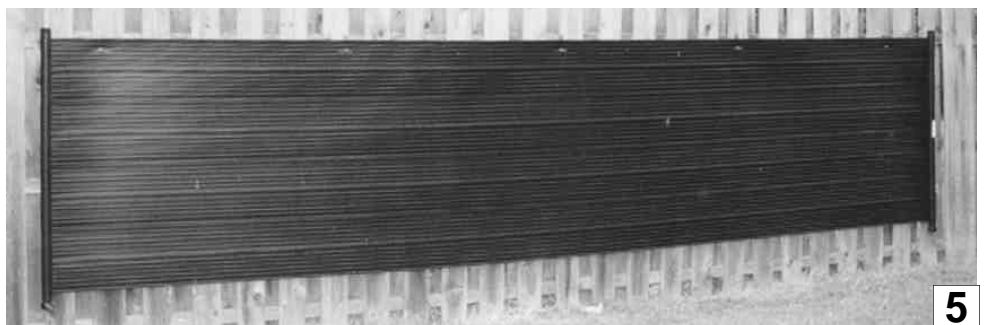
Bohren Sie für alle Halterungen 32 mm-Löcher vor. Die Schrauben sollten lang genug sein, um die unter den Schindeln befindliche Dachkonstruktion zu erreichen. Geben Sie eine ausreichende Menge an Silikon-Dichtmasse in die Löcher und auf die ringsum befindliche Dachfläche. Befestigen Sie die Halterungen wie in der Abbildung so, dass sie sich direkt in der Mitte des Schlitzes befinden. Dichten Sie den Bereich über dem Schraubenkopf mit zusätzlicher Silikon-Dichtmasse ab.

GEGENDEN MIT STARKEN WINDEN: Ein zusätzlicher Befestigungsbausatz kann für Installationen in Regionen mit starken Winden bereitgestellt werden. Zwecks Produktnummer siehe Rückseite unter "OPTIONEN".

DACHINSTALLATIONEN: Für Dachinstallationen wird die Verwendung von Hart-PVC-Rohren empfohlen.

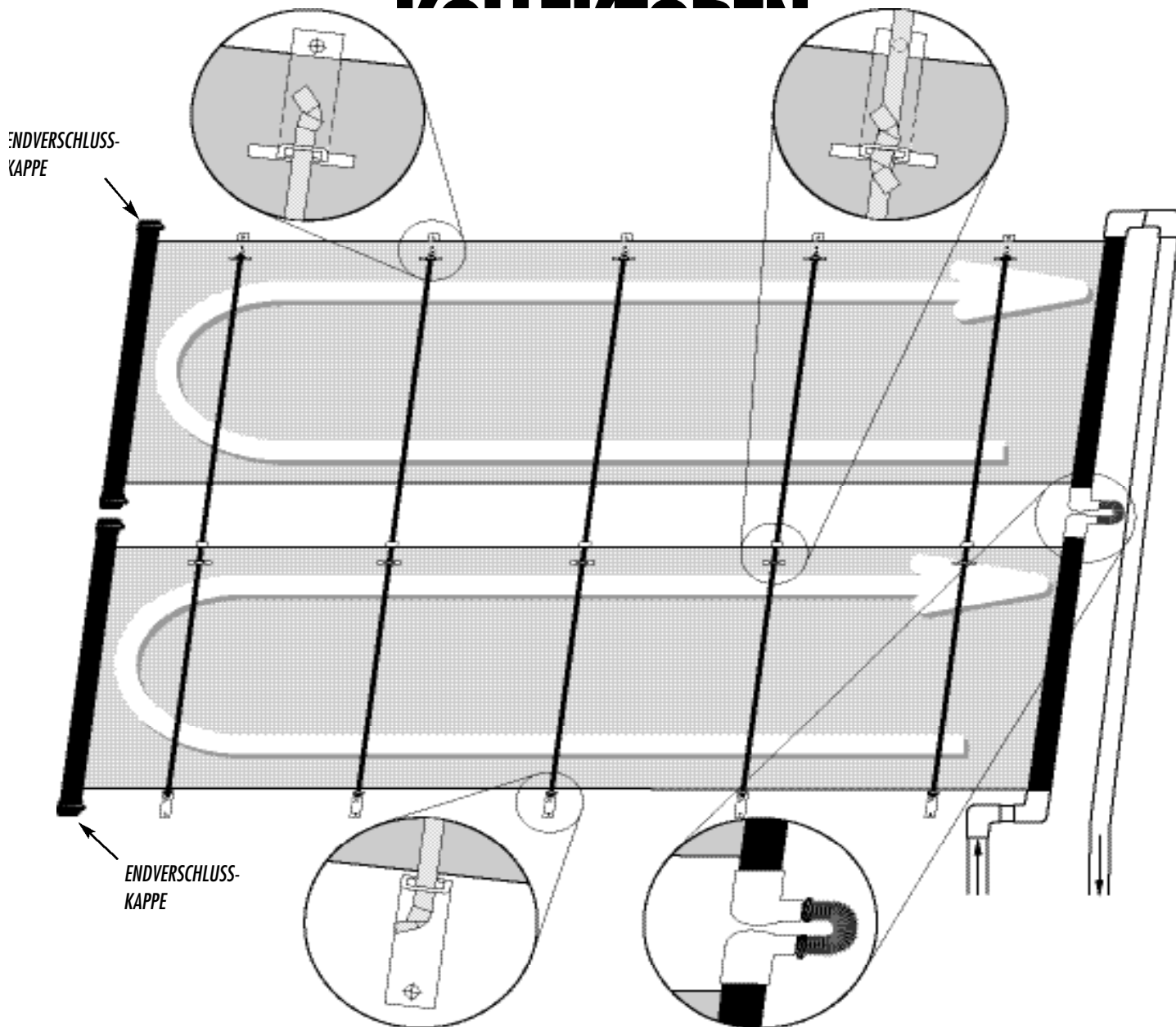
Um die Kollektoren vertikal zu spannen, wurde Gurtmaterial in der entsprechenden Länge bereitgestellt. Befestigen Sie den Gurt zunächst an der oberen Halterung und führen Sie ihn dann zur darunter befindlichen Halterung, um ihn dort ebenfalls zu befestigen. Benutzen Sie keine zusätzlichen Montagehalterungen – der Kollektor muss auf den Halterungen "schweben", um sich entsprechend ausdehnen und zusammenziehen zu können.

Bei Platzmangel ist die Montage am Zaun eine weitere Installationsoption. Unter Umständen leidet die Heizleistung der Kollektoren bei einer vertikalen Installation ein wenig, insbesondere zu Beginn des Jahres oder wenn sich die Sonne hoch am Himmel befindet.



INSTALLATION VON MEHREREN

KOLLEKTOREN



- Jeder Solarkollektor verfügt über schlitzförmige Öffnungen für die Montage der Halterungen (s.Abb.)
- Maximal zwei 4'x20'- oder drei 2'x20'-Kollektoren können hintereinander angeschlossen werden.
- Montieren Sie die Kollektoren so, dass sie in Richtung der Verschlussendkappen leicht schräg abfallen (ca. 2,5 bis 5 cm – zum Ablassen des Wassers, wenn Sie die Anlage winterfest machen)
- Verwenden Sie ausschließlich Montageteile des Herstellers. Bei der Verwendung anderer Teile verlieren Sie Ihren Garantieanspruch.

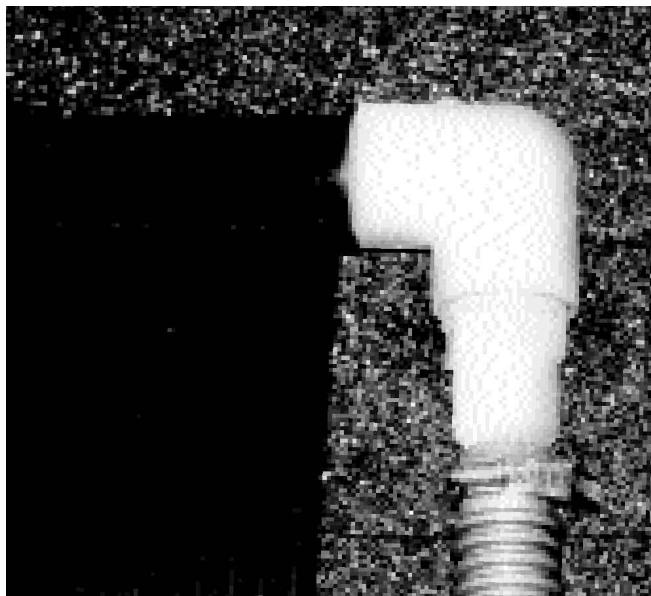
SCHLAUCH- UND ROHRLEITUNGSANSCHLÜSSE



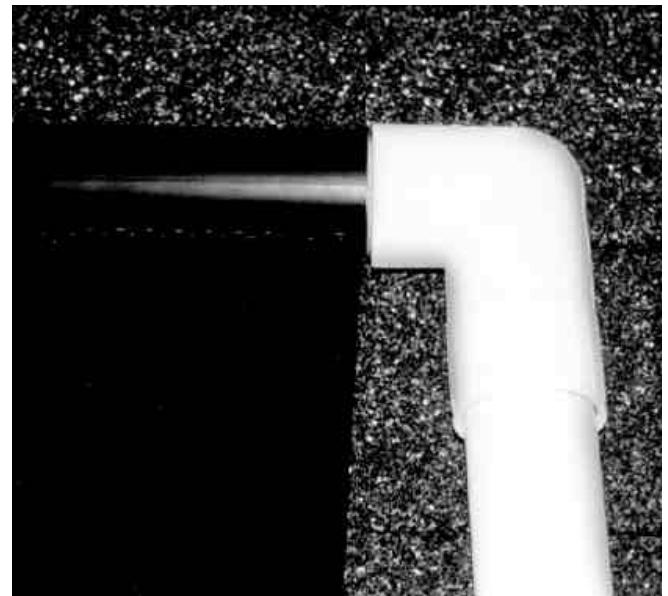
Umwickeln Sie alle mit einem Gewinde versehenen Enden von Verteilerköpfen und Anschlüssen zwecks Abdichtung mit Teflon-Band.



Schrauben Sie die Knierohr-Anschlüsse an den Verteiler mit Etikett.



Befestigen Sie die flexible Schlauchleitung mit einer Rohrschelle am Anschluss. Für den Anschluss eignen sich Leitungen mit einem Durchmesser von 3,18 cm bis 3,8 cm (1 1/4 Zoll und 1 1/2 Zoll).



Bei Hart-PVC-Rohrleitungen ersetzen Sie die Knierohr-Anschlüsse durch 1 1/2-Zoll-Knierohre (Innengewinde und Rohrstopfen) zum Verkleben der Rohrleitung. Die Knierohre erhalten Sie im selben Fachgeschäft, wo Sie auch die Hart-PVC-Rohrleitung erwerben können.

BETRIEB UND WARTUNG

Inbetriebnahme

LESEN SIE SEITE 3 ZUM ORDNUNGSGEMÄSSEN ANSCHLIESSEN DES SYSTEMS AN AUSRÜSTUNG UND POOL.

- 1) Prüfen Sie, ob alle Anschlüsse dicht sind.
- 2) Wenn Sie ein manuelles Umleitsystem benutzen, verstellen Sie das Ventil so, dass das Wasser zum Solarsystem geleitet wird.
- 3) Schalten Sie die Pumpe ein, prüfen Sie die Anlage auf undichte Stellen und befestigen Sie gegebenenfalls betroffene Anschlüsse.
- 4) Sie erkennen an den einige Minuten lang aus dem Einlass in Ihrem Pool aufsteigenden Luftblasen, wie durch den Druck des Wassers allmählich die Luft aus Ihrem Solar-Heizsystem entweicht.

Betrieb

- 1) Der Kollektor sollte sich kühl anfühlen, während das Wasser ihn durchläuft. Dies bedeutet, dass die Wärme an das Wasser abgegeben wird.
- 2) Das in Ihren Pool zurückfließende Wasser ist um einige Grad (3-5°) wärmer als das Wasser im Pool. Dies ist die effizienteste Art der Erwärmung einer derart großen Wassermenge – die ständige Umwälzung des Wassers im Pool und die kontinuierliche Zuführung von um einige Grad wärmerem Wasser.
- 3) Lassen Sie nur an warmen Tagen während der Tageslichtstunden das Wasser durch den Kollektor zirkulieren, da Sie bei Nutzung des Kollektorkreislaufs während der Nacht oder an kühlen Tagen das Wasser in Ihrem Pool zusätzlich herunterkühlen.

Vorbereitung auf den Winter

Sie müssen das Wasser aus Ihrem Solarsystem ablassen, um dieses winterfest zu machen. Ihre Garantie umfasst keinerlei Frostschäden! So, wie Sie das Wasser aus Ihrer gesamten Poolausrüstung ablassen müssen, müssen Sie auch Ihre Kollektoren leer laufen lassen. Vergewissern Sie sich durch die Entfernung einer der Endverschlusskappen, dass das Wasser vollständig aus dem System entleert wurde, und vergessen Sie dabei nicht niedrigere oder durchhängende Abschnitte der Kollektoren, in denen sich Wasser sammeln könnte. Wenn die Kollektoren vollständig entleert wurden, können Sie diese an ihrem Installationsort belassen. **WIR EMPFEHLEN, DAS GESAMTE WASSER AUS DEN KOLLEKTOREN ABZULASSEN, SIE ZUSAMMENZUROLLEN UND AN EINEM FROSTGESCHÜTZTEN ORT AUFZUBEWAHREN.**

SunHeater-Heizsystem für oberirdische Pools

Anzahl	Beschreibung
1	qualitativ hochwertiger Polypropylen-Kollektor
2	Knierohranschlüsse mit Gewinde
2	Endverschlusskappen
2	3,18 cm Rohrschellen aus rostfreiem Stahl
1	Rolle Teflon-Band
1	Installationshandbuch

Optionen

Art.-Nr.	Beschreibung
60633	Dach-/gestell-montagesatz (fragen sie Ihren fachhändler)
60636	Montagesatz für Regionen mit starken Winden
60635	Manuelles Umleitventil (fragen Sie Ihren Fachhändler)
18023	Anschluss-Satz (fragen Sie Ihren Fachhändler)

Reparatur von Kollektoren

BEI UNDICHTEN STELLEN AM KOLLEKTOR

Die Garantie für Ihr SunHeater-System schließt Material- und Verarbeitungsmängel ein. Wenn bedingt durch andere Faktoren undichte Stellen auftreten, empfehlen wir Ihnen die nachstehend beschriebene Reparaturmethode:

REPARATURVON SOLARKOLLEKTOREN

Diese Methode ermöglicht vor Ort die unproblematische und dauerhafte Reparatur eines Kollektors durch Aussonderung und Abschießen der undichten Steigleitung (Abb.: hier zur Verdeutlichung die letzte Leitung). Verwenden Sie ein scharfes Mehrzweckmesser und schneiden Sie vorsichtig an beiden Enden der Leitung ca. 2,5 cm weg. Drehen Sie eine passende Blechschraube aus möglichst rostfreiem Material in das Loch im Verteiler. Die Länge der Schraube sollte zwischen 1,27 cm und 1,9 cm betragen. **ZIEHEN SIE DIE SCHRAUBE NICHTZU FEST!** Wenn die Schraube nicht fasst oder aus dem Loch weiterhin Wasser austritt, verwenden Sie eine etwas größere Schraube. Diese Reparaturmethode führt zu keiner Beeinträchtigung der Garantieleistung.

Sie werden an Ihrer Pool-Solarheizung viele Jahre Freude haben. Bei sorgfältigem Umgang und wintergerechter Wartung besitzen SunHeater-Kollektoren eine Lebenserwartung von mehr als 10 Jahren.

