

CDP 35 – 45 – 65

DA EN DE FR

No. 975675 • rev. 2.0 • 20.05.2003

DA	Service manual CDP 35 – 45 – 65	Side	1
EN	Service manual CDP 35 – 45 – 65	Page	8
DE	Wartungsanleitung CDP 35 – 45 – 65	Seite	15
FR	Manuel d'entretien CDP 35 – 45 – 65	Page	22

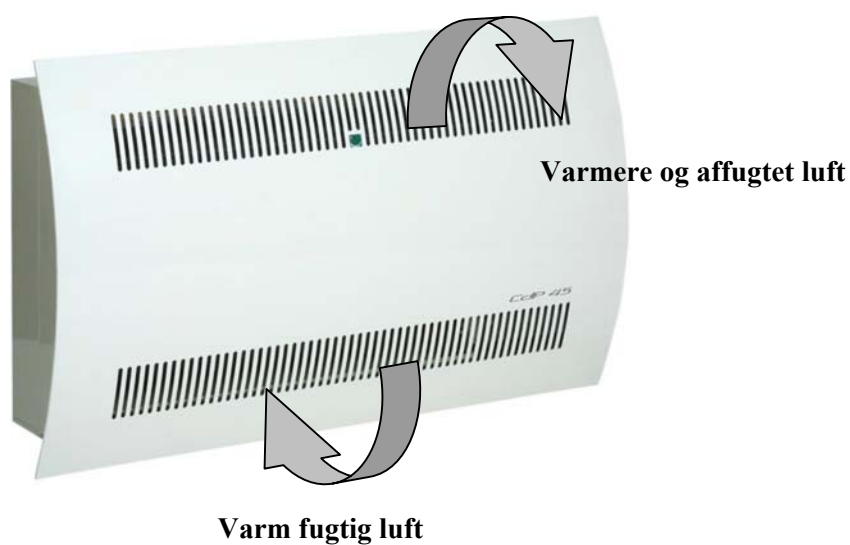
Der tages forbehold for trykfejl og ændringer
Dantherm can accept no responsibility for possible errors and changes
Irrtümer und Änderungen vorbehalten
Dantherm n'assume aucune responsabilité pour erreurs et modifications éventuelles

Indholdsfortegnelse

1. Funktionsbeskrivelse.....	2
1.1 Tekniske data.....	2
2. Opstilling af affugteren.....	3
2.1 Ophængning af CDP 35, 45 & 65.....	3
2.2 Afløb for kondensvand.....	3
2.3 Adgang til styring.....	4
3. Tilslutning af strømforsyningen.....	4
4. Drift af affugteren.....	4
4.1 Indbygget hygrostat.....	4
4.1.1 Tilslutning af ekstern hygrostat.....	4
4.2 Ventilatorstyring.....	5
4.3 Kompressorstyring.....	5
4.4 Display indikationer.....	5
4.5 Afrimning.....	6
4.6 Eftervarmeplade.....	6
4.7 Sikkerhedskredsløb.....	6
5. Vedligeholdelse.....	6
5.1 Rengøring af filter.....	6
5.2 Rengøring af affugteren.....	6
6. Driftsforstyrrelser og afhjælpning.....	7
7. Kølekredsløb.....	29
8. El-diagrammer.....	31
9. Reservedele & splittegninger.....	35

1. Funktionsbeskrivelse

CDP 35, 45 og 65 arbejder efter kondensationsprincippet. Den fugtige rumluft suges ind i affugteren ved hjælp af én, to eller tre ventilatorer. Inde i fordamperen afkøles luften, og når dens temperatur falder til under dugpunktet, udkondenseres luftens vanddampe til dråber, som ledes til afløb. Den tørre og kolde luft ledes videre gennem kondensatoren, hvor den genopvarmes. Som følge af den varme der frigives ved vanddampenes kondensering samt varmetilskuddet, der stammer fra kompressorens driftseffekt, tilføres luften mere varme end der blev fjernet fra den under afkølingen. Dette varmetilskud svarer omtrent til en temperaturstigning på 5°C. Ved en stadig cirkulation af rumluften gennem affugteren vil rumluftens relative fugtighed efterhånden falde, hvorved der opnås en hurtig men skånsom udtørring.



1.1 Tekniske data

		CDP 35	CDP 45	CDP 65
Arbejdsområde – Fugt	%RF	40-100	40-100	40-100
Arbejdsområde – Temperatur	°C	10-36	10-36	10-36
Luftydelse ved max. modtryk	m ³ /h	250	500	750
Nettilslutning	V/Hz	1x230/50	1x230/50	1x230/50
Max. effektoptagelse	kW	0,72	1,05	1,65
Max. ampereforbrug	A	2,8	4,3	7,2
Kølemiddel		R407C	R407C	R407C
Kølemiddelfyldning	kg	0,6	0,95	1,6
Lydniveau (1m fra affugteren)	dB(A)	47	49	51
Vægt	kg	60	74	101
Dimension – H x L x B	mm	800 x 950 x 315	800 x 1260 x 315	800 x 1800 x 315

2. Opstilling af affugteren

2.1 Ophængning af CDP 35, 45 & 65

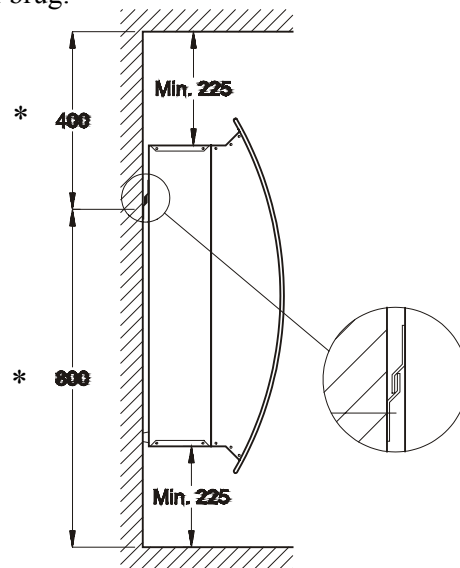
Det medfølgende vægbeslag monteres på den ønskede væg, hvorefter affugteren hænges op. Vægbeslaget skal være monteret vandret for at sikre korrekt kondensafløb.

For at sikre, at rumluften passerer optimalt gennem affugteren, må indblæsningen og udsugningen på affugterens forside ikke være blokeret.

Derudover er det vigtigt, at affugteren ikke opstilles i nærheden af en varmekilde f.eks. en radiator. Endvidere skal vinduer og døre ud til det fri holdes lukket, imens affugteren er i brug.

OBS! Den anbefalede minimumsafstand mellem affugteren og loftet samt affugteren og gulvet er 225 mm.

* Målene angiver placeringen af vægbeslaget.



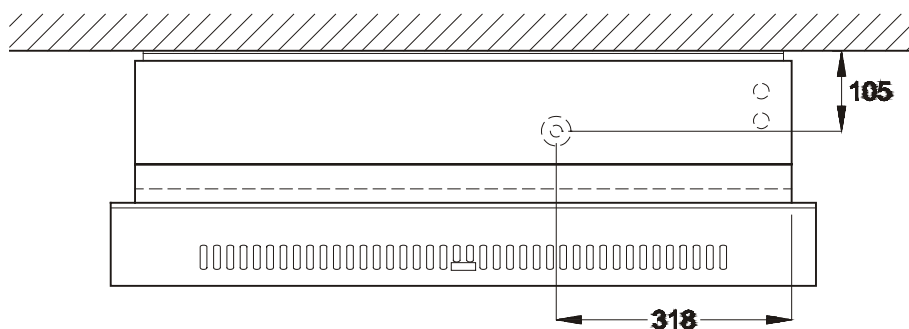
2.2 Afløb for kondensvand

Afløbet for kondensvandet er placeret i bunden af affugteren. Affugteren er forsynet med en slangestuds til en 1/2'' fleksibel eller fast afløbsforbindelse. Hvis der vælges afløb gennem væggen laves der et passende hul i væggen, og kondensafløbsrøret tilsluttes affugteren før den anbringes på vægbeslaget.

Afløbsledningen skal etableres med et fald på min. 2% for at sikre, at vandet løber fra drypbakken.

Som alternativ kan en alm. kondensatpumpe monteres ved affugterens afløbsstuds, så kondensvandet pumpes til afløbet.

Afløbets placering er vist på nedenstående tegning, hvor affugteren er set fra oven.



2.3 Adgang til styring

Frontkappen afmonteres ved at fjerne skruerne (2 stk.) i toppen af affugteren. Kappen løftes lodret op, hvorefter den trækkes vandret væk fra affugteren.

Affugterens styring er placeret i en boks ovenpå kompressoren. Adgang til styringen opnås ved at fjerne skruerne på forsiden af boksens låg. Låget skubbes mod affugterens bagstykke, hvorefter det kan trækkes ud over boksen.

3. Tilslutning af strømforsyningen

Strømforsyningen til affugteren tilsluttes i henhold til typeskiltet. El-diagrammer findes på siderne 31-33.



OBS! De lokale forskrifter for elektriske installationer skal overholdes.

4. Drift af affugteren

4.1 Indbygget hygrostat

Affugteren er styret af en indbygget hygrostat indstillet på ca. 60%RF. Når hygrostaten registrerer en luftfugtighed over 60%RF indkobles kompressoren og ventilatoren(erne), hvorefter affugtningen påbegyndes. Hygrostaten er placeret ved siden af fordampere nederst på kompressorhuset.



OBS! Er luftfugtigheden under 60%RF, vil affugteren ikke starte ved tilslutning af strømmen.

Ønskes hygrostaten indstillet på en lavere %RF end de 60%RF drejes justerskruen med uret.

Ved ønske om gentagne gange at kunne justere luftfugtigheden anbefales det at montere en ekstern hygrostat.

4.1.1 Tilslutning af ekstern hygrostat

Tilslutning af en ekstern hygrostat sker ved at frakoble den indbyggede hygrostat på klemme 21/22, hvorefter den eksterne hygrostat monteres. Ledningen til hygrostaten føres ud i bunden af affugteren, hvorefter hygrostaten kan monteres på den ønskede væg. Udgangen til en ekstern hygrostat er 12V.

4.2 Ventilatorstyring

Når hygrostaten sætter affugteren i drift indkobles ventilatoren/ventilatorerne sammen med kompressoren.

Ønskes der kontinuerlig ventilation – dvs. uafhængig af affugtningen, kan der i styringen etableres en lus mellem klemme 25 og 26.

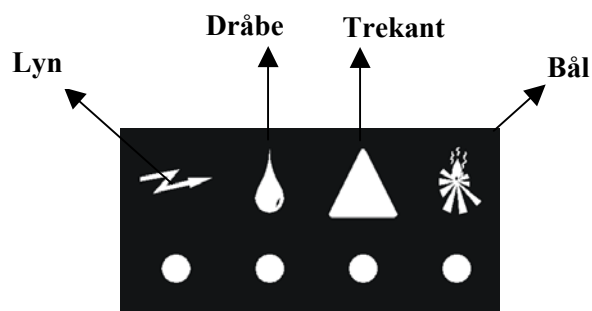
4.3 Kompressorstyring

Start af kompressoren er begrænset af en timer på 6 minutter, der starter, når kompressoren tilsluttes. Afbrydes kompressoren, skal timeren være udløbet, før kompressoren kan starte igen.

Hver gang affugteren har været standset ved afbrydelse af strømmen, via den indbyggede eller en ekstern hygrostat er der i styringen indbygget en tidsforsinkelse på 30 sekunder før affugteren starter igen. Dette er en sikkerhedsfunktion, som skal beskytte kompressoren mod overbelastning forårsaget af for højt tryk i kølekredsen ved start.

4.4 Display indikationer

På siden af affugteren er der et display, der indikerer forskellige driftstilstande.



Lyn – konstant grøn

Lysdioden lyser konstant grønt, når strømmen er tilsluttet til anlægget.

Ved afrimning og eventuel kontinuerlig ventilation er der ingen display indikationer. I disse to driftstilstande vil lynet lyse konstant grønt for at indikere, at strømmen er tilsluttet.

Dråbe – konstant grøn

Lysdioden lyser konstant grønt, når kompressoren er i drift, og affugtningen er i gang.

Bål – konstant grøn

Er der tilsluttet en ekstern varmeplade til affugteren vil lysdioden lyse grønt, når varmen er tilsluttet. (Denne funktion benyttes ikke i CDP 35 / 45 / 65).

Lyn – konstant grøn + Dråbe – blinker grønt + Trekant – blinker rød

Lynet lyser konstant grønt for at indikere, at strømmen er tilsluttet til affugteren. Lysdioderne med dråben og trekanten blinker grønt og rødt for at indikere, at der er fejl på affugteren via kondensatorføleren. Registrerer kondensatorføleren en for høj temperatur på kondensatorfladen afbrydes kompressoren, og affugteren stoppes i 45 minutter, hvorefter affugteren automatisk genindkobles. Efter genindkoblingen vil lysdioden i trekanten blive slukket, og dråben vil fortsat blinke. Lynet lyser fortsat grønt.

Dråbe – blinker grønt + Lyn – konstant grøn

Når dråben blinker grønt og lynet lyser konstant grønt indikerer dette, at aggregatet fungerer, men der har været en fejl på affugteren via kondensatorføleren.

Den blinkende dråbe slukkes ved at afbryde og genindkoble affugteren ved afbrydelse og tilslutning af strømmen.

Lyn / Dråbe / Trekant / Bål

Afbrydes og genindkobles affugteren ved at afbryde og tilslutte strømmen vil lysdioderne på skift lyse grønt, inden affugterens driftstilstand fremgår af displayet

4.5 Afrimning

Falder temperaturen til under 20°C kan fordamperen efter kort tid rime til. Når fordamperføleren registrerer en temperatur på under 5°C lader den affugteren køre i affugtningsmodus i yderligere 30 minutter. Herefter standser kompressoren og passiv afrimning begynder, idet ventilatoren suger rumluft ind over fordamperfladen, som derved langsomt afrimes. Når fordamperføleren igen registrerer en temperatur over 5°C genindkobles kompressoren.

4.6 Eftervarmeplade

Til disposition i affugterens styring er der mulighed for at tilkoble en eftervarmeplade via et tillægsprint og klemme 23/24.

4.7 Sikkerhedskredsløb

Hvis temperaturen ved kondensatoren overstiger 55°C (f.eks. på grund af ventilatorudfald eller hvis rumtemperaturen er højere end 36°C), stopper kompressoren automatisk. Dette sker for at undgå en overbelastning af kompressoren. Efter 45 min. starter kompressoren automatisk igen.

5. Vedligeholdelse

Affugteren kræver kun meget begrænset vedligeholdelse for problemfri drift. Alle nødvendige sikkerheds- og kontrolfunktioner er indbyggede. Ventilatormotoren/motorerne og kompressoren er smurt for livstid og kræver ikke speciel vedligeholdelse.

5.1 Rengøring af filter

En gang om måneden bør affugterens indsugningsfilter efterses og i givet fald rengøres. Affugterens frontkappe afmonteres, og filteret tages ud. Filteret rengøres enten i lunkent sæbevand eller i tilfælde af lettere tilsmudsning ved hjælp af en støvsuger.

5.2 Rengøring af affugteren

En gang årligt bør frontkappen fjernes, og affugteren efterses indvendigt. Eventuel støv og snavs fjernes ved støvsugning. Specielt kondensatoren støvsuges grundigt. Hvis lamelfordamperen er meget snavset kan den afvaskes med sæbevand.

6. Driftsforstyrrelser og afhjælpning

Affugteren fungerer ikke, og der er ikke lys i lysdioderne på displayet:

1. Kontroller eksterne sikringer
2. Kontroller om strømforsyningen til affugteren er i orden.

Kompressoren kører ikke, og trekanten på displayet lyser konstant rød

På grund af for høj temperatur over kondensatoren er kompressoren automatisk blevet standset. Starter affugteren ikke efter 45 min. bør følgende kontrolleres.

3. Kontroller om ventilatoren(erne) kører
4. Kontroller om kondensatorfladen er tilsmudsede
5. Kontroller om rumtemperaturen er over 36°C. Er rumtemperaturen over 36°C bør affugteren afbrydes.
6. Kontroller at frontkappen ikke er blokeret af f.eks. håndklæder.

Affugteren fungerer ikke, og lyset på displayet lyser grønt

7. Kontroller den indbyggede eller en eventuel ekstern hygrostat ved at indstille den til en lav relativ fugtighed f. eks 10 – 20%RF. Starter affugteren ikke bør den indbyggede eller den eksterne hygrostat kontrolleres for fejl.

Hvis De ikke kan finde årsagen til en driftsforstyrrelse, skal der slukkes for affugteren for at forhindre, at den bliver beskadiget. Sæt Dem i forbindelse med en servicemontør eller en Dantherm repræsentant.



OBS! Hvis affugteren ikke fungerer fejlfrit, skal den omgående tages ud af drift.

Bortskaffelse

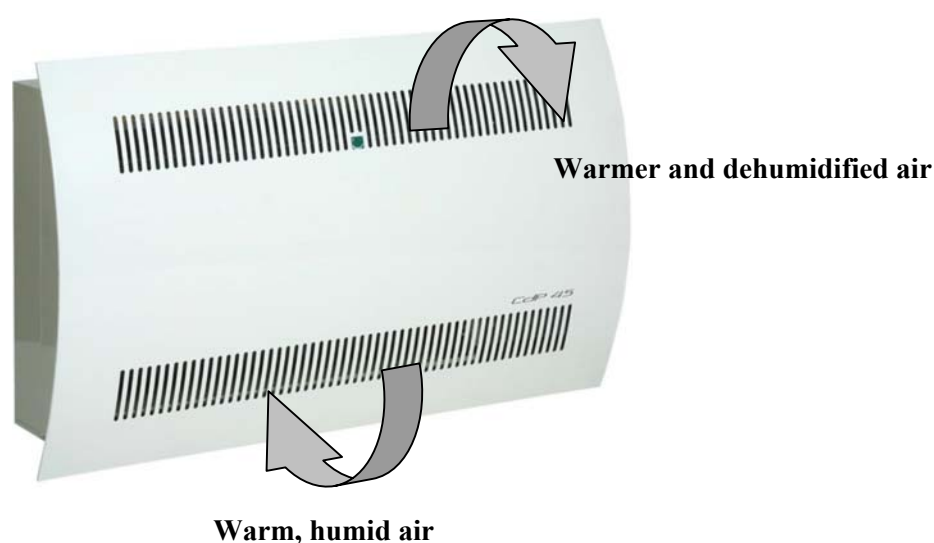
Denne affugter indeholder kølemiddel R407C og kompressorolie. Kompressoren skal, i forbindelse med bortskaffelse, returneres til offentligt godkendt modtagestation.

Contents

1. Description of function	9
1.1 Technical data	9
2. Installation of the unit	10
2.1 Suspension CDP 35, 45 & 65	10
2.2 Condensate outlet	10
2.3 Access to the control	11
3. Connection of power supply	11
4. Operation	11
4.1 Built in hygrostat	11
4.1.1 Connection of external hygrostat	11
4.2 Fan control	12
4.3 Compressor control	12
4.4 Display indication	12
4.5 Defrosting	13
4.6 After heating coil	13
4.7 Safety circuit	13
5. Maintenance	13
5.1 Cleaning of the filter	13
5.2 Cleaning of the dehumidifier	13
6. Faults and how to remedy them	14
7. Cooling circuit	29
8. Wiring diagrams	31
9. Spare parts & Exploded views	35

1. Description of function

CDP 35, 45 and 65 are working in accordance with the condensation principle. The humid air is drawn into the unit by one, two or three fans. When passing through the evaporator the air is cooled down to below dew point and water vapour is condensed into water, which is drained away. The now dry air is then passed over the condenser coil where the air is heated. As a result of the released evaporator heat and the working energy of the compressor being turned into heat energy, more heat is returned to the air than was previously extracted. This extra heat corresponds to an approximate increase in temperature of 5°C. The repeated circulation of air through the unit reduces the relative humidity, giving very rapid but gentle drying.



1.1 Technical data

		CDP 35	CDP 45	CDP 65
Working area – humidity	%RH	40-100	40-100	40-100
Working area – temperature	°C	10-36	10-36	10-36
Air volume at max. external pressure	m ³ /h	250	500	750
Power supply	V/Hz	1x230/50	1x230/50	1x230/50
Max. power consumption	kW	0,72	1,05	1,65
Max. ampere consumption	A	2,8	4,3	7,2
Refrigerant		R407C	R407C	R407C
Quantity of refrigerant	kg	0,6	0,95	1,6
Sound level (1 m away from unit)	dB(A)	47	49	51
Weight	kg	60	74	101
Dimensions – H x L x W	mm	800 x 950 x 315	800 x 1260 x 315	800 x 1800 x 315

2. Installation of the unit

2.1 Suspension CDP 35, 45 & 65

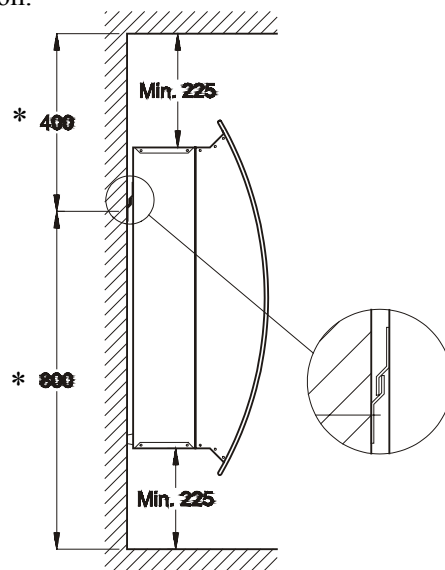
The wall suspension bar supplied with the unit is fixed to the wall and the dehumidifier is hung up on it. It is important to mount the unit in a horizontal position to secure correct outflow of the condensate water.

To make sure that the room air passes unimpededly through the dehumidifier, air inlet and air outlet openings must be free.

It is important that the dehumidifier is not installed near a source of heat as for example a radiator and doors and windows must be kept closed when the dehumidifier is in function.

NOTE! Dantherm recommends a minimum distance between dehumidifier and ceiling and dehumidifier and floor of 225 mm.

*The dimensions indicate the placing of the wall suspension bar.



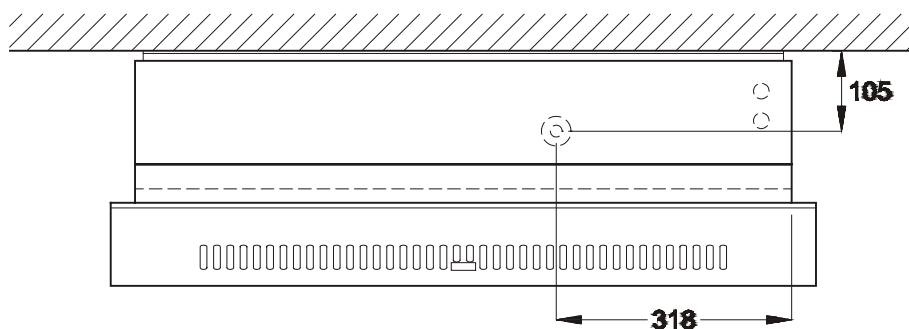
2.2 Condensate outlet

The condensate outlet is located at the bottom of the dehumidifier. The unit has a drain spigot intended for connection of a 1/2" flexible or fixed water connection. If water drain through the wall is chosen, a suitable hole is made in the wall and the condensate hose is led out through this hole, before suspending the dehumidifier on the wall suspension bar.

It is important that the hose from the dehumidifier to the drainage has a fall of at least 2% to make sure that the water runs away from the condensate tray.

As an alternative a condensate pump can be fitted at the water outlet to pump the water to a drain.

The placing of the condensate outlet is shown on the drawing below – the unit is seen from above.



2.3 Access to the control

Remove the front panel by screwing off two screws on top of the dehumidifier. Lift the front panel vertically upwards and then pull it horizontally away from the unit.

The control of the unit is located in a box on top of the compressor. To get access to the control you have to screw off the screws on front of the box lid. Push the lid towards the rear of the dehumidifier and then pull it away from the box.

3. Connection of power supply

Power is connected to the unit in accordance with the nameplate. Please refer to wiring diagrams on pages 31-33.



NOTE! All electrical connections must be made in accordance with local power supply company regulations.

4. Operation

4.1 Built in hygrostat

The dehumidifier is controlled by a built-in hygrostat that is set to approx. 60% RH. When the hygrostat registers a relative humidity of more than 60%RH, the compressor and the fan(s) automatically switch on and the dehumidifier starts to dehumidify. The hygrostat is located next to the evaporator at the bottom of the compressor housing.



NOTE! If the air humidity is below 60%RH, the unit will not start when the power is connected.

If you want to set the hygrostat at a lower relative humidity than 60% the set screw has to be turned clockwise.

We recommend installing an external hygrostat if you want to change/adjust the setting of relative humidity very often.

4.1.1 Connection of external hygrostat

Uncoupling the built-in hygrostat from the terminals 21/22, and then connecting the external hygrostat to these terminals connect an external hygrostat. The hygrostat cable is led out through the bottom of the unit and the hygrostat is then fixed to a wall in an appropriate place. The outlet for the external hygrostat is 12 V.

4.2 Fan control

When the dehumidifier is started by the hygrostat, the fan(s) is/are coupled in at the same time.

If continuous ventilation is required – i.e. independent of the dehumidification demand – a bridge must be made between the terminals 25 and 26.

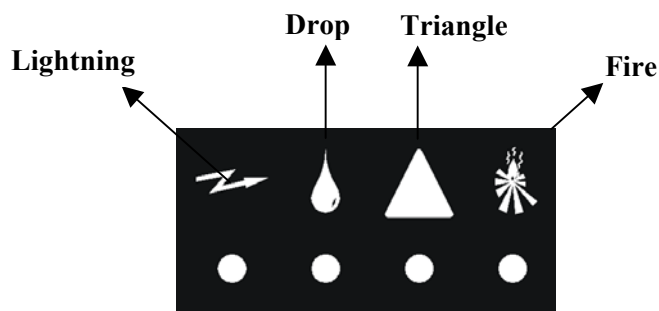
4.3 Compressor control

The number of compressor starting is limited by a 6 minutes timer, which starts up when switching on the compressor. The timer must have come to an end before the compressor can be switched on again.

Each time the unit has been switched off on the main switch, by the built-in hygrostat, or by an external hygrostat, it will take 30 seconds before the unit can be switched on again. This is a safety function protecting the compressor against overloading caused by too high pressure in the cooling circuit at start up.

4.4 Display indication

On the side of the unit is a display clearly indicating the working modes.



Lightning – constant green

The LED lights up in green when power is connected to the unit.

During defrosting and continuous ventilation there are no display indications. In these two operation modes the flash will light up constantly in green to show that power is on.

Drop – constant green

The LED lights up in green when the compressor is running and the unit is in dehumidification mode.

Fire – constant green

If an external heating coil is connected, the fire LED will light up in green when heat is on.
(This function is not used in the CDP 35 / 45 / 65 units).

Lightning – constant green + Drop – flashing on and off in green + Triangle – flashing on and off in red
The constant green flash indicates that power is connected to the unit. The Drop and the Triangle LEDs are flashing on and off in green and red, respectively, to indicate that there is a failure on the unit indicated by the condenser sensor. If the condenser sensor registers a too high temperature on the condenser coil, the compressor will be switched off and the unit will remain stopped for 45 minutes, before it is automatically switched on again.

After resetting the triangle LED is switched off and the drop continues to flash on and off. The Flash is constantly green.

Drop – flashing on and off in green + Lightning – constant green

When the drop is flashing on and off in green and the flash is constant green, this indicates that the dehumidifier is working but there has been a failure on the unit indicated by the condenser sensor.

Disconnecting and connecting the power supply to the unit switch off the green flashing drop.

Lightning / Drop / Triangle / Fire

If the dehumidifier is switched OFF and ON on the main switch the LEDs will light up one by one in green before the actual mode is shown on the display.

4.5 Defrosting

If the temperature falls to below 20°C the evaporator may start to ice up after a short time. When the evaporator sensor registers a temperature lower than 5°C it will let the unit work in dehumidification mode for further 30 minutes. Then the compressor is stopped and the unit switches over to passive defrosting which means that the fan blows room air onto the evaporator coil, whereby the ice on the evaporator is melted. When the evaporator sensor registers that the temperature is above 5°C, the compressor starts again.

4.6 After heating coil

The control of the dehumidifier has an option for connecting an after heating coil. The heating coil is connected to an extra PCB and the terminals 23/24.

4.7 Safety circuit

If the temperature in the dehumidifier increases to a temperature of more than 55°C (in case of fan failure or room air temperature higher than 36°C), then the compressor stops automatically to avoid damaging it. After 45 minutes the compressor starts again automatically.

5. Maintenance

The dehumidifier requires very little attention for trouble free running. All the necessary safety and control functions have been built in. The fan motor(s) and the compressor have permanent lubrication and require no particular maintenance.

5.1 Cleaning of the filter

The air inlet filter has to be checked once a month and cleaned, if necessary. Remove the front cover panel of the unit and take out the filter for cleaning. It can either be rinsed in tepid soapy water or, if not very dirty, vacuumed with a vacuum cleaner.

5.2 Cleaning of the dehumidifier

Once a year the front cover panel should be removed in order to check the inside of the dehumidifier. If the dehumidifier is dirty it should be cleaned by vacuum cleaning. The condenser in particular should be thoroughly vacuumed. If the lamella evaporator is badly soiled, it may be washed in tepid soapy water.

6. Faults and how to remedy them

The dehumidifier does not work, no light in the LEDs on the display:

1. Check the external fuses.
2. Check the power supply to the unit.

The compressor does not work, the triangle lights up constantly in red:

The compressor stopped automatically caused by a too high temperature on the condenser. If the unit does not start again 45 minutes, the following things must be checked:

3. Check that the fan(s) is running.
4. Check if the condenser coil is dirty
5. Check if the room temperature is higher than 36°C. If the room temperature is higher than 36°C, the unit must be stopped.
6. Check that the front cover panel is not covered by f.inst. a towel.

The dehumidifier does not work and the lighting on the display is lit in green:

7. Check the built-in or the externally hygostat, if any, by setting to a low relative humidity, f.inst. 10 – 20%RH. If the unit still does not start, check the built-in or external hygostat for defects.

If you cannot find the reason for the fault, switch off the unit immediately in order to prevent further damage.

Contact a service technician or a Dantherm representative.



NOTE! If the dehumidifier is not functioning correctly, shut it down immediately.

Disposal

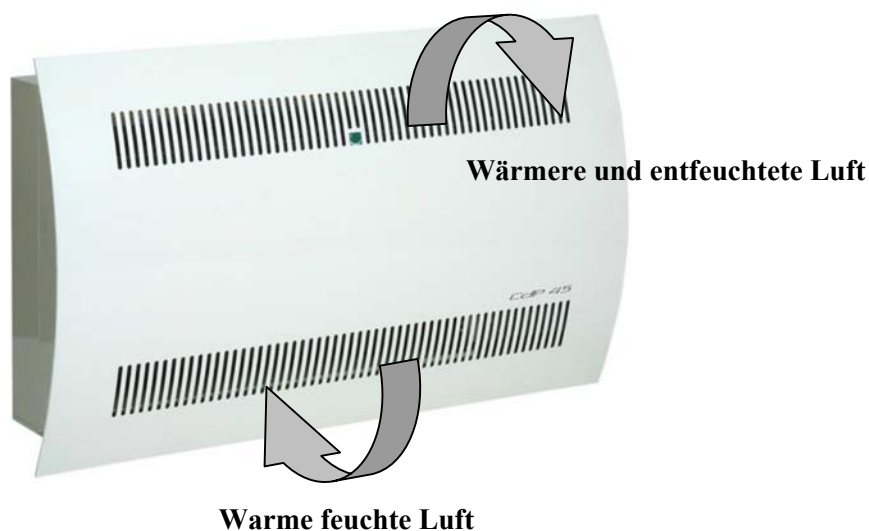
This unit contains refrigerant type R407C and compressor oil. When scrapping the unit, bring the compressor to a place of discharge which is approved by the authorities.

Inhaltsverzeichnis

1. Funktionsbeschreibung	16
1.1 Technische Daten.....	16
2. Geräteaufstellung	17
2.1 Wandmontage der CDP 35, 45 & 65 Geräte.....	17
2.2 Kondenswasserablauf	17
2.3 Zugang zur Steuerung.....	18
3. Anschluss zur Stromquelle.....	18
4. Betrieb.....	18
4.1 Eingebauter Hygrostat	18
4.1.1 Anschluss von externen Hygrostaten	18
4.2 Ventilatorsteuerung.....	19
4.3 Kompressorsteuerung	19
4.4 Displayangaben.....	19
4.5 Abtauung.....	20
4.6 Nachheizfläche	20
4.7 Sicherheitskreislauf.....	20
5. Wartung.....	20
5.1 Filterreinigung	20
5.2 Gerätereinigung	20
6. Störungen und deren Beseitigung	21
7. Kältekreislauf.....	29
8. Schaltpläne	31
9. Ersatzteile & Explosionszeichnungen.....	35

1. Funktionsbeschreibung

Die Raumentfeuchter CDP 35, 45 und 65 arbeiten nach dem Kondensationsprinzip. Mittels 1, 2 oder 3 Ventilatoren wird die feuchte Raumluft ins Gerät angesaugt. Im Verdampfer wird die Luft gekühlt, und wenn die Temperatur dieser Luft unter den Taupunkt fällt, kondensiert der Wasserdampf zu Wassertropfen, die zu einem Ablauf geleitet werden. Die trockene, kalte Luft wird durch den Kondensator weitergeführt und wieder erwärmt. Infolge der freigegebenen Verdampfungswärme und der in Wärme umgewandelten Antriebsenergie des Kompressors wird der Luft mehr Wärme zugeführt als ihr vorher bei der Kühlung entzogen worden ist. Diese Wärmezufuhr entspricht ungefähr einer Temperaturerhöhung von 5°C. Durch die ständige Zirkulation der Raumluft durch den Entfeuchter wird die relative Feuchtigkeit der Luft nach und nach gesenkt, wodurch ein sehr schnelles, aber dennoch schonendes Austrocknen erreicht wird.



1.1 Technische Daten

		CDP 35	CDP 45	CDP 65
Arbeitsbereich - Feuchtigkeit	% r.F.	40-100	40-100	40-100
Arbeitsbereich - Temperatur	°C	10-36	10-36	10-36
Luftleistung bei max. Gegendruck	m ³ /h	250	500	750
Netzanschluss	V/Hz	1x230/50	1x230/50	1x230/50
Max. Leistungsaufnahme	kW	0,72	1,05	1,65
Max. Stromaufnahme	A	2,8	4,3	7,2
Kältemittel		R407C	R407C	R407C
Kältemittel, Füllmenge	kg	0,6	0,95	1,6
Geräuschpegel (1 m vom Gerät)	dB(A)	47	49	51
Gewicht	kg	60	74	101
Dimensionen – H x B x T	mm	800 x 950 x 315	800 x 1260 x 315	800 x 1800 x 315

2. Geräteaufstellung

2.1 Wandmontage der CDP 35, 45 & 65 Geräte

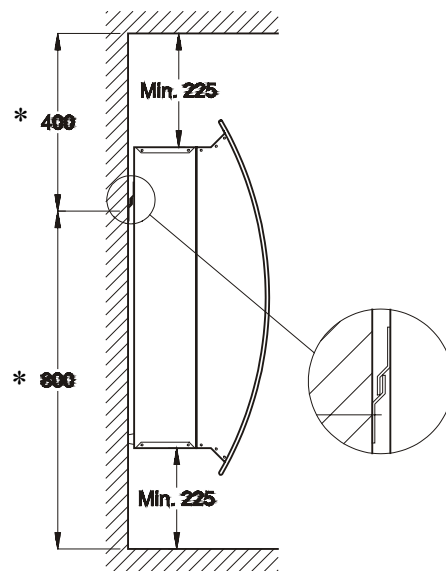
Die mitgelieferte Wandkonsole an die Wand montieren und das Gerät daran aufhängen. Die Konsole muss waagrecht montiert werden, um einen korrekten Kondenswasserablauf sicher zu stellen.

Zur Sicherung optimaler Zirkulation der Raumluft durch das Gerät, dürfen Luftansaug und Ausblas vorne am Gerät nicht behindert werden.

Außerdem ist es wichtig, das Gerät nicht in der Nähe von einer Wärmequelle wie z.B. eines Heizkörpers aufzustellen. Türen und Fenster zum Freien müssen während das Gerät arbeitet geschlossen sein.

NB! Dantherm empfiehlt einen Mindestabstand zwischen Gerät und Decke, sowie zwischen Gerät und Boden von 225 mm.

* Die Dimensionen geben die Platzierung der Wandkonsole an.



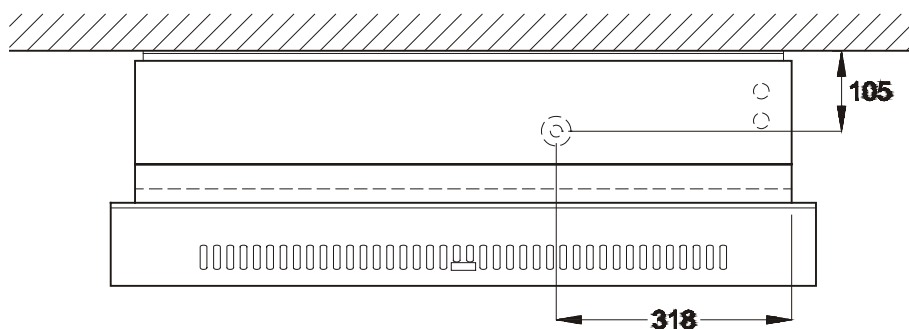
2.2 Kondenswasserablauf

Der Kondenswasserablauf befindet sich am Boden des Geräts. Das Gerät ist mit einem Schlauchstutzen für eine 1/2" flexible oder feste Ablaufverbindung versehen. Für Ablauf durch die Wand ein Loch in der Wand machen und den Ablaufschlauch zum Gerät anschliessen vor dem Anbringen im Wandbeschlag.

Die Ablaufverbindung ist mit einem Gefälle von min. 2% zu verlegen, damit das Wasser von der Tropfenschale wegfließen kann.

Alternativ lässt sich eine Kondensatpumpe beim Ablaufstutzen des Entfeuchters montieren

Die Platzierung des Ablaufes ergibt sich aus der untenstehenden Zeichnung, wo das Gerät von oben gesehen ist.



2.3 Zugang zur Steuerung

Nach Entfernen der beiden Schrauben oben am Gerät die vordere Deckplatte abnehmen. Den Deckel senkrecht nach oben anheben und danach waagrecht vom Gerät abziehen.

Die Steuerung ist in einem Gehäuse oben am Kompressor angebracht. Zugang zur Steuerung durch Entfernen der Schrauben vorne am Gehäusedeckel. Den Deckel gegen den hinteren Teil des Geräts schieben und dann über das Gehäuse abziehen.

3. Anschluss an Stromquelle

Die Stromversorgung zum Gerät gemäß den Angaben auf dem Typenschild anschließen. Schaltpläne auf den Seiten 31-33.



NB! Alle elektrischen Anschlüsse sind nach den örtlichen Vorschriften auszuführen.

4. Betrieb

4.1 Eingebauter Hygrostat

Das Gerät wird über einen eingebauten auf 60% r.F. eingestellten Hygrostaten gesteuert. Wenn der Hygrostat eine Luftfeuchte über 60% r.F. misst, schalten der Kompressor und der Ventilator (die Ventilatoren) ein, und die Entfeuchtung beginnt. Der Hygrostat ist neben dem Verdampfer unten am Kompressorgehäuse angebracht.



NB! Ist die Luftfeuchte niedriger als 60% r.F., startet das Gerät nicht, wenn Strom angeschlossen ist.

Wünscht man, den Hygrostaten niedriger als 60% r.F. einzustellen, ist die Justierschraube im Uhrzeigersinn zu drehen.

Wünscht man, die Luftfeuchte öfters justieren zu können, ist die Montage eines externen Hygrostaten empfehlenswert.

4.1.1 Anschluss von externen Hygrostaten

Der Anschluss eines externen Hygrostaten ist wie folgt vorzunehmen: Den eingebauten Hygrostaten von den Kontakten 21/22 abklemmen und stattdessen den externen Hygrostaten anklemmen. Die Hygrostatenleitung aus dem Boden des Gerätes zu dem an der Wand montierten Hygrostaten führen und anschließen. Der Ausgang des externen Hygrostaten beträgt 12 V.

4.2 Ventilatorsteuerung

Wenn der Hygrostat den Entfeuchter in Betrieb setzt, schaltet der Ventilator/die Ventilatoren zusammen mit dem Kompressor ein.

Ist ständige Lüftung gewünscht, d.h. unabhängig von der Entfeuchtung, kann zwischen den Klemmen 25 und 26 eine Brücke eingesetzt werden.

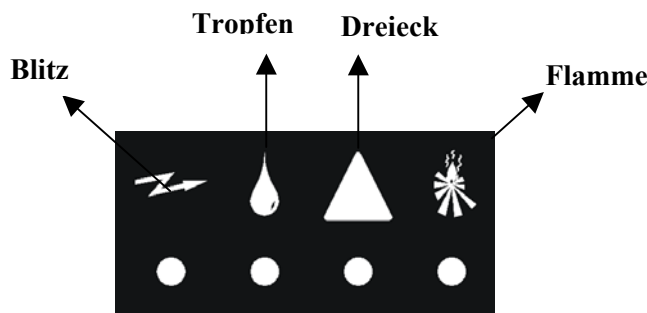
4.3 Kompressorsteuerung

Der Kompressoranlauf ist von einem 6-minütigen Timer begrenzt, der gleichzeitig mit dem Ansteuern des Kompressors startet. Erst wenn der Timer abgelaufen ist, schaltet der Kompressor wieder ein.

Die Steuerung ist mit einer Zeitverzögerung von 30 Sekunden versehen. Dies bedeutet, dass nach dem Abschalten des Gerätes, entweder über den Hauptschalter oder über den Hygrostaten, das Gerät erst wieder nach 30 Sekunden anlaufen kann. Diese Sicherheitsfunktion schützt den Kompressor gegen Überlastungen wegen eines zu hohen Druckes im Kühlkreislauf beim Wiederstart.

4.4 Displayangaben

Das Display an der Seite des Gerätes zeigt verschiedene Betriebszustände an.



Blitz – konstant grün

Die Diode leuchtet konstant grün, wenn Strom angeschlossen ist..

Keine Displayangaben bei Entfeuchtung und evtl. konstanter Lüftung. In diesen beiden Betriebszuständen leuchtet der Blitz konstant grün und indiziert dadurch, dass Strom angeschlossen ist.

Tropfen – konstant grün

Die Diode leuchtet konstant grün, wenn der Kompressor in Betrieb ist und das Gerät entfeuchtet.

Flamme – konstant grün

Ist am Gerät ein Heizregister angeschlossen, leuchtet die Diode grün, wenn die Heizung eingeschaltet ist. (Diese Funktion gilt nicht für CDP 35 / 45 / 65).

Blitz – konstant grün + Tropfen – blinkt grün + Dreieck – blinkt rot

Ein konstant grün leuchtender Blitz gibt an, dass Strom zum Gerät angeschlossen ist. Grün und rot blinkende Dioden zeigen über den Kondensatorfühler Gerätefehler an. Registriert der Kondensatorfühler eine zu hohe

Temperatur auf der Kondensatorfläche, schaltet der Kompressor ab, und das Gerät stoppt für 45 Minuten, wonach das Gerät automatisch wieder eingeschaltet wird.

Nach dem Wiedereinschalten blinkt das Dreieck nicht mehr, während der Tropfen immer noch blinkt. Der Blitz leuchtet andauernd grün.

Tropfen – blinkt grün + Blitz – konstant grün

Ein grün blinkender Tropfen und ein konstant grün leuchtender Blitz zeigen an, dass das Gerät funktioniert, Abschalten durch den Kondensatorfühler aber vorgekommen ist. Der blinkende Tropfen wird durch Ausschalten und Neueinschalten des Geräts durch den Hauptschalter gelöscht.

Blitz / Tropfen / Dreieck / Feuer

Wird das Gerät über den Hauptschalter ein- und abgeschaltet, werden die Dioden eine nach der anderen grün leuchten, bevor die Betriebszustände des Geräts am Display gezeigt werden.

4.5 Abtauung

Bei Raumtemperaturen von unter 20°C wird der Verdampfer nach kurzer Zeit zu vereisen beginnen. Wenn der Verdampferfühler eine Temperatur niedriger als 5°C registriert, lässt er das Gerät noch 30 Minuten lang in Entfeuchtungsmodus laufen. Nach Ablauf dieser Zeit stoppt der Kompressor und die passive Abtauung beginnt, indem der Ventilator Raumluft über den Verdampfer zieht und dieser dadurch langsam abtauert. Wenn der Verdampferfühler eine Temperatur über 5°C registriert, schaltet der Kompressor wieder ein.

4.6 Nachheizfläche

An der Steuerung des Geräts ist es möglich durch eine zusätzliche Printplatte und die Klemmen 23/24 eine Nachheizfläche anzuschließen.

4.7 Sicherheitskreislauf

Sollte die Temperatur am Kondensator 55°C übersteigen (z.B. wegen Ventilatorausfall oder wegen Raumtemperaturen höher als 36°C), stoppt der Kompressor automatisch, um nicht überlastet zu werden. Nach 45 Minuten startet der Kompressor wieder automatisch.

5. Wartung

Der Entfeuchter benötigt im Allgemeinen wenig Pflege für einen störungsfreien Betrieb. Alle erforderlichen Sicherheits- und Kontrollfunktionen sind eingebaut. Der Ventilatormotor/die Ventilatormotoren sowie der Kompressor haben Dauerschmierung und erfordern keine besondere Wartung.

5.1 Filterreinigung

Einmal im Monat sollte der Ansaugfilter des Geräts kontrolliert und evtl. gereinigt werden. Die Frontplatte entfernen und den Filter herausziehen. Der Filter wird dann in lauwarmen Wasser oder - bei leichter Verschmutzung - mit einem Staubsauger gereinigt.

5.2 Gerätereinigung

Einmal im Jahr sollte die Frontplatte des Entfeuchters entfernt und das Innere des Gerätes auf Verschmutzung kontrolliert werden. Sollte das Gerät verschmutzt sein, kann es mit Hilfe eines Staubsaugers gereinigt werden. Hierbei ist vor allem der Kondensator gründlich abzusaugen. Sollte der Lamellenverdampfer stark verschmutzt sein, so kann er mit Seifenwasser abgewaschen werden.

6. Störungen und deren Beseitigung

Der Entfeuchter läuft nicht, kein Licht in den Lichtdioden am Display:

1. Externe Sicherungen kontrollieren
2. Stromversorgung zum Gerät kontrollieren.

Der Kompressor läuft nicht, das Dreieck am Display leuchtet ständig rot:

Wegen zu hoher Temperatur am Kondensator ist der Kompressor automatisch ausgeschaltet worden. Startet der Entfeuchter nach 45 Minuten nicht, ist Folgendes zu kontrollieren.

3. Laufen die Ventilatoren (läuft der Ventilator)?
4. Ist der Kondensator schmutzig?
5. Liegt die Raumtemperatur über 36°C? Wenn ja, sollte der Entfeuchter abgeschaltet werden.
6. Ist der Frontdeckel beispielsweise von Handtüchern bedeckt?

Der Entfeuchter läuft nicht, der Blitz am Display leuchtet grün:

7. Kontrollieren Sie den eingebauten bzw. eventuellen den externen Hygrostaten, indem Sie diesen auf eine niedrige relative Feuchte z.B. 10 – 20% r.F. einstellen. Schaltet das Gerät nicht ein, ist der eingebaute bzw. der externe Hygrostat auf Fehler zu überprüfen.

Sollten Sie den Grund für die Funktionsstörung nicht finden, so ist das Gerät abzuschalten um weitere Beschädigungen zu verhindern. Setzen Sie sich bitte mit einem Servicemonteur oder einer Dantherm Vertretung in Verbindung.



NB! Wenn das Gerät nicht einwandfrei funktioniert, muss es sofort außer Betrieb genommen werden.

Entsorgung

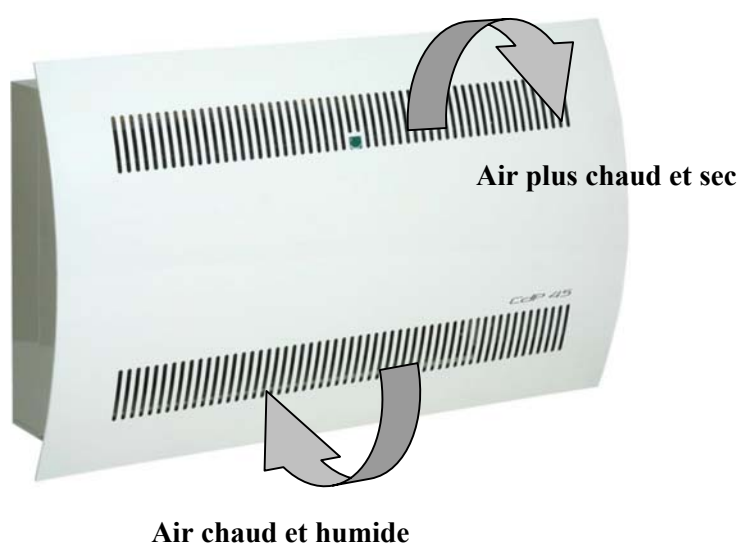
Das Gerät enthält Kältemittel R407C und Kältemaschinen-Spezialöl. Bei einer endgültigen Außerbetriebnahme muss das Gerät fachgerecht entsorgt werden. Wenden Sie sich hierzu an Ihren Kälte-Fachbetrieb oder an die städtischen Entsorgungsbetriebe.

Sommaire

1. Principe de fonctionnement	23
1.1 Caractéristiques techniques.....	23
2. Installation de l'appareil.....	24
2.1 Suspension du CDP 35, 45 & 65	24
2.2 Ecoulement des condensats	24
2.3 Accès à la commande	25
3. Raccordement électrique.....	25
4. Fonctionnement.....	25
4.1 Hygrostat incorporé	25
4.1.1 Connexion d'un hygrostat externe	25
4.2 Commande du ventilateur.....	26
4.3 Commande du compresseur.....	26
4.4 Les indications de l'afficheur	26
4.5 Dégivrage.....	27
4.6 Batterie chaude	27
4.7 Circuit de sécurité	27
5. Entretien.....	27
5.1 Nettoyage du déshumidificateur	27
6. Pannes et remèdes	28
7. Circuits frigorifiques.....	29
8. Schémas électriques	31
9. Pièces de rechange & Vues éclatées	35

1. Principe de fonctionnement

Les déshumidificateurs CDP 35, 45 et 65 fonctionnent selon le principe de la condensation frigorifique. Un, deux ou trois ventilateurs aspirent l'air ambiant et le dirigent sur l'évaporateur. La température de l'air est refroidie en dessous de son point de rosée, et la vapeur d'eau ainsi condensée est évacuée vers le tuyau d'écoulement. En traversant le condenseur, l'air froid et sec récupère la chaleur cédée auparavant. Du fait de la chaleur de vaporisation libérée et de la transformation de l'énergie mécanique du compresseur en énergie calorifique, la quantité de chaleur ainsi fournie à l'air est supérieure à celle qu'il avait perdue. Il en résulte une augmentation de température de 5°C environ. Comme l'air ambiant circule continuellement dans l'appareil, l'humidité relative de l'air diminue peu à peu ce qui garantit un séchage rapide, mais en douceur.



1.1 Caractéristiques techniques

		CDP 35	CDP 45	CDP 65
Plage d'utilisation - humidité	%HR	40-100	40-100	40-100
Plage d'utilisation - température	°C	10-36	10-36	10-36
Débit d'air à pression disponible max.	m ³ /h	250	500	750
Alimentation électrique	V/Hz	1x230/50	1x230/50	1x230/50
Puissance max. absorbée	kW	0,72	1,05	1,65
Intensité max. consommée	A	2,8	4,3	7,2
Réfrigérant		R407C	R407C	R407C
Charge de réfrigérant	kg	0,6	0,95	1,6
Niveau sonore (à une distance de 1 m de l'appareil)	dB(A)	47	49	51
Poids	kg	60	74	101
Dimensions – H x Lo x La	mm	800 x 950 x 315	800 x 1260 x 315	800 x 1800 x 315

2. Installation de l'appareil

2.1 Suspension du CDP 35, 45 & 65

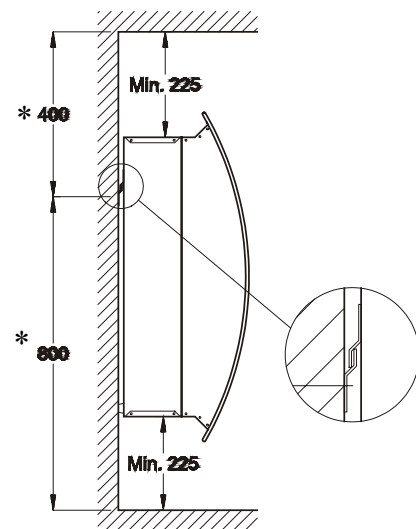
Monter la barre d'ancrage sur le mur souhaité et y fixer l'appareil. La barre doit être montée en position horizontale pour assurer un bon écoulement de l'eau condensée.

Pour assurer une bonne circulation d'air dans l'appareil, il ne faut pas couvrir la grille de reprise et la grille de soufflage.

Il ne faut surtout pas placer le déshumidificateur près d'une source de chaleur comme par exemple un radiateur. Il faut également veiller à ce que les portes et les fenêtres du local à déshumidifier soient fermées.

ATTENTION! Une distance d'au minimum 225 mm est recommandée entre l'appareil et le plafond ainsi qu'entre l'appareil et le plancher.

* Les dimensions indiquent la position de la barre d'ancrage.



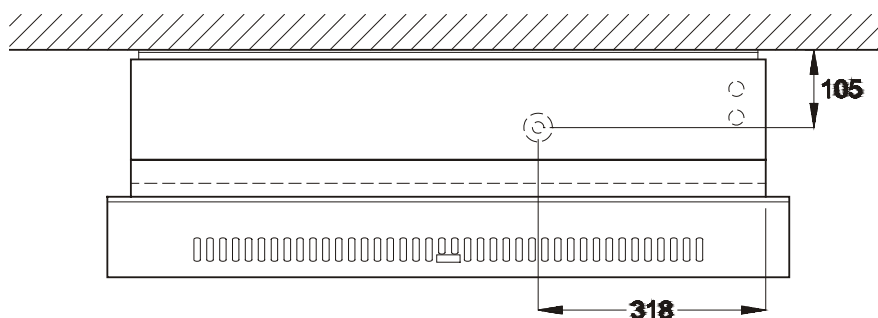
2.2 Ecoulement des condensats

L'écoulement des condensats est placé dans le fond de l'appareil. L'appareil est muni d'un dispositif d'écoulement de 1/2" pour raccordement d'un tuyau flexible ou fixe. Si l'on souhaite faire écouler l'eau condensée par le mur, il faut faire un trou approprié dans le mur et raccorder le tuyau avec l'appareil avant de monter celui-ci sur la barre d'ancrage.

Le tuyau d'écoulement doit avoir une pente de 2% au minimum, car sinon le bac à eaux de condensation pourra déborder.

Comme alternative on peut monter une pompe de relevage des condensats de type commercial sur le raccord de sortie du déshumidificateur et pomper ainsi les eaux de condensation sur l'évacuation.

L'emplacement de l'écoulement est montré sur le croquis ci-dessous – l'appareil vu d'en haut.



2.3 Accès à la commande

Déposer le panneau avant en dévissant les deux vis au sommet de l'appareil. Soulever le capot verticalement et puis horizontalement en écart de l'appareil.

La commande de l'appareil est placée dans une boîte située sur le compresseur. Pour accéder à la commande il faut dévisser les vis sur le devant du couvercle de la boîte. Pousser le couvercle vers le dos de l'appareil – ensuite le couvercle peut être tiré en dehors de la boîte.

3. Raccordement électrique

Le raccordement électrique se fait selon la plaque type de l'appareil. Vous trouverez les schémas électriques sur les pages 31-33.



ATTENTION! Se conformer aux prescriptions locales pour toutes les connexions électriques.

4. Fonctionnement

4.1 Hygrostat incorporé

L'appareil est contrôlé par un hygrostat incorporé qui est réglé à environ 60% HR. Quand l'hygrostat enregistre une humidité relative supérieure à 60%, le compresseur et les ventilateurs seront enclenchés et la déshumidification commence. L'hygrostat est situé à côté de l'évaporateur en bas sur l'enveloppe du compresseur.



ATTENTION! Si l'humidité relative est inférieure à 60%HR, l'appareil ne démarre pas, lors du branchement électrique.

Pour régler l'hygrostat à une humidité relative inférieure à 60% HR, il faut tourner le vis d'ajustage dans le sens des aiguilles d'une montre.

Si on souhaite ajuster l'humidité de l'air à plusieurs reprises il est recommandé de monter un hygrostat externe.

4.1.1 Connexion d'un hygrostat externe

Le raccordement d'un hygrostat externe se fait par déconnexion de l'hygrostat incorporé sur les bornes 21/22 et ensuite l'hygrostat externe peut être monté. Faire passer le câble électrique de l'hygrostat par le fond de l'appareil et ensuite monter l'hygrostat sur le mur souhaité. L'hygrostat externe est alimenté en 12 V.

4.2 Commande du ventilateur

Quand l'hygrostat met en marche l'appareil, le(s) ventilateur(s) sont enclenchés conjointement avec le compresseur.

Dans le cas où l'on souhaite ventilation continue – soit sans tenir compte du besoin de déshumidification, un pont peut être établi entre les bornes 25 et 26.

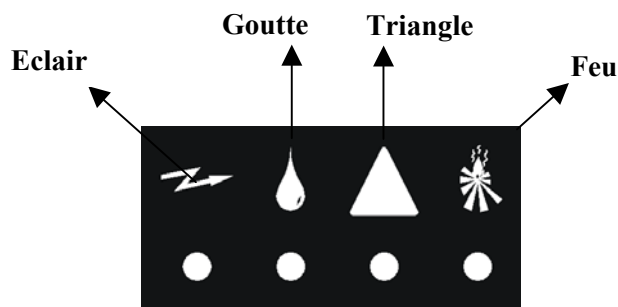
4.3 Commande du compresseur

Le démarrage du compresseur est limité par un timer de 6 minutes, qui commence au moment où le compresseur démarre. En cas d'arrêt du compresseur, le timer doit être venu à l'expiration avant que le compresseur puisse redémarrer.

A chaque fois que l'appareil a été arrêté soit par coupage de l'alimentation électrique, soit par l'hygrostat incorporé, soit par l'hygrostat externe éventuel, il y a une temporisation de 30 secondes incorporée dans la régulation électronique qui empêche l'appareil de démarrer pendant 30 secondes après un arrêt. Cette fonction de sécurité sert à protéger le compresseur contre surcharge provoqué par une pression trop élevée dans le circuit de refroidissement au démarrage.

4.4 Les indications de l'afficheur

L'afficheur sur le côté d'inspection de l'appareil indique les différents régimes.



Eclair vert – allumé en permanence

La diode est allumée en vert quand l'appareil est branché sur le réseau électrique.

Lors du dégivrage et ventilation continue il n'y a pas d'indications sur l'afficheur. Pendant ces deux régimes, l'éclair sera allumé en permanence pour indiquer que l'appareil est branché sur le réseau électrique.

Goutte verte – allumée en permanence

La diode est allumée en vert en permanence pour indiquer que le compresseur est en marche et l'appareil est en train de déshumidifier.

Feu vert – allumé en permanence

Si l'appareil est doté d'une batterie chaude, cette diode est allumée en vert en permanence quand la batterie est branchée. (Cette fonction n'est pas utilisée dans les modèles CDP 35 / 45 / 65).

Eclair – allumé en vert en permanence + Goutte – clignotant en vert + Triangle – clignotant en rouge

La goutte est allumée en vert en permanence pour indiquer que l'appareil est branché sur le réseau électrique. La goutte et le triangle clignotent respectivement en vert et en rouge pour indiquer qu'il y a eu une défaillance dans

l'appareil enregistrée par la sonde du condenseur. Si la sonde du condenseur enregistre une température trop élevée sur le condenseur, le compresseur sera coupé et l'appareil arrêté pendant 45 minutes avant son réenclenchement automatique.

Après le réenclenchement la diode du triangle s'éteint et la goutte continue à clignoter. L'éclair vert sera allumée en permanence.

Goutte – clignotant en vert + Eclair - allumé en vert en permanence

Quand la goutte clignote en vert et l'éclair est allumé en permanence, cela indique que l'appareil est en fonctionnement et qu'il y a eu une défaillance sur l'appareil enregistrée par la sonde du condenseur. Pour éteindre la goutte clignotante, il faut arrêter et puis redémarrer l'appareil sur l'interrupteur principal.

Eclair / Goutte / Triangle / Feu

Si l'appareil est arrêté et réenclenché sur l'interrupteur principal, les diodes s'allument en vert une par une, avant que le régime actuel soit montré sur le display.

4.5 Dégivrage

Si la température ambiante tombe à moins de 20°C il se forme de la glace sur l'évaporateur. Quand la sonde de l'évaporateur enregistre une température qui est en dessous de 5°C elle laisse l'appareil fonctionner encore 30 minutes en déshumidification. Après 30 minutes le compresseur s'arrête et le dégivrage passif commence. C'est à dire que le ventilateur envoie de l'air ambiant sur l'évaporateur qui dégivre lentement. Lorsque la sonde de l'évaporateur enregistre de nouveau une température qui est supérieure à 5°C, le compresseur se remet en marche.

4.6 Batterie chaude

La régulation de la déshumidification offre la possibilité de brancher une batterie de chauffage par l'intermédiaire d'une platine supplémentaire et les bornes 23/24.

4.7 Circuit de sécurité

Si, pour une raison quelconque, (par exemple dérangement du ventilateur ou température ambiante >36°C), la température du condenseur augmente à 55°C ou plus, le compresseur s'arrête pour ne pas être surchargé. Après 45 minutes le compresseur se remet en marche automatiquement.

5. Entretien

Le déshumidificateur nécessite peu d'entretien pour fonctionner parfaitement. Toutes les fonctions de contrôle et de sécurité sont intégrées. Les ventilateurs avec moteurs ainsi que le compresseur sont graissés à vie et n'exigent aucun entretien particulier.

5.1 Nettoyage du filtre

Une fois par mois, le filtre d'aspiration de l'appareil devra être contrôlé et nettoyé, le cas échéant. Enlever à cet effet le panneau avant et retirer le filtre. Le nettoyage sera effectué dans une lessive de savon tiède ou à l'aide d'un aspirateur dans le cas d'un encrassement léger.

5.2 Nettoyage du déshumidificateur

Il est recommandé de faire vérifier l'appareil et effectuer un nettoyage de l'intérieur au moins une fois par an. Pour ce faire enlever d'abord le panneau d'habillage avant. Si l'appareil est sale, le nettoyer avec un aspirateur en insistant particulièrement sur le condenseur. Si l'évaporateur à ailettes est très sale, le laver à l'eau tiède savonneuse.

6. Pannes et remèdes

Le déshumidificateur ne fonctionne pas, il n'y a pas de lumière dans les diodes sur l'afficheur:

1. Vérifier les fusibles externes
2. Vérifier l'alimentation électrique à l'appareil.

Le compresseur ne fonctionne pas, le triangle est allumé en rouge en permanence:

Le compresseur a été arrêté automatiquement à cause d'une température trop élevée sur le condenseur. Si l'appareil ne se remet pas en marche après 45 minutes, procéder comme suit:

3. Vérifier que le(s) ventilateur(s) tourne(nt)
4. Vérifier si le condenseur est sale
5. Contrôler si la température ambiante est supérieure à 36°C. Si la température est supérieure à 36°C, il faut arrêter le déshumidificateur.
6. Vérifier que les grilles de reprise/soufflage soient libres.

L'appareil ne fonctionne pas et l'éclair sur l'afficheur est allumé en vert:

7. Contrôler le fonctionnement de l'hygrostat en le mettant à une humidité relative basse comme par ex. 10-20%HR. Si l'appareil ne démarre pas, il faut vérifier que l'hygrostat d'ambiance ou l'hygrostat externe ne sont pas défectueux.

Si vous ne trouvez pas la cause de la panne, débrancher l'appareil immédiatement pour éviter des détériorations supplémentaires. Mettez-vous en contact avec un dépanneur ou avec une représentation Dantherm.



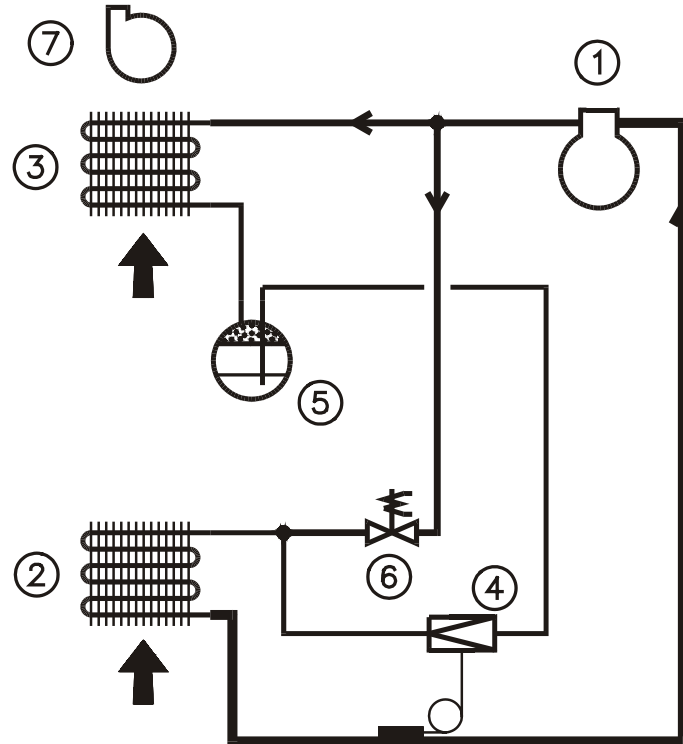
ATTENTION! Si l'appareil ne fonctionne pas correctement, il faut l'arrêter immédiatement.

Dépôt

Cet appareil contient du réfrigérant R407C et de l'huile de compresseur. Dans le cas de la mise au rebut de l'appareil, le compresseur doit être remis à un dépôt agréé par les autorités.

7. Kølekredsløb / Cooling Circuit / Kältekreislauf / Circuit frigorifique

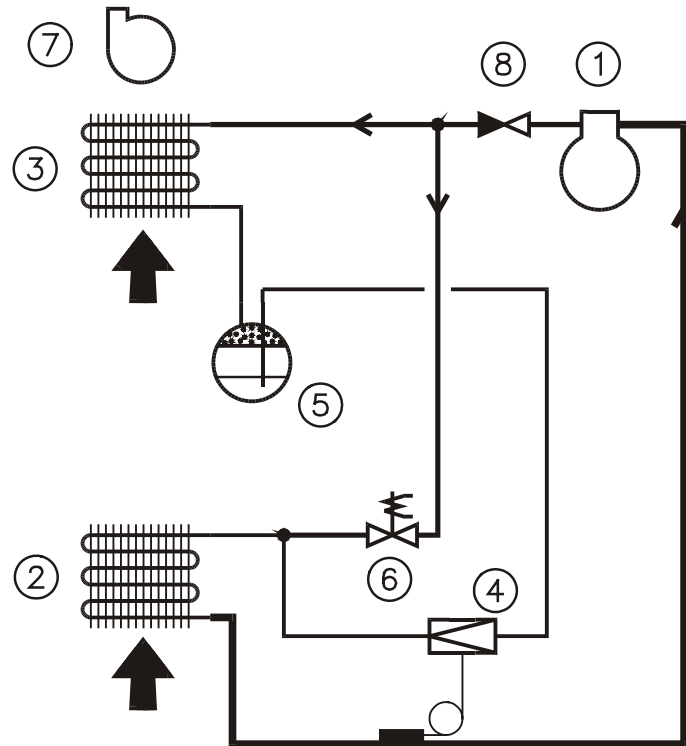
CDP 35



1. Kompressor, compressor, Kompressor, compresseur
2. Fordamper, evaporator, Verdampfer, évaporateur
3. Luftkølet kondensator, air-cooled condenser, luftgekühlter Kondensator, condenseur à air
4. Termo ekspansionsventil, thermostatic expansion valve, thermostatisches Expansionsventil, détenteur
5. Væskebeholder/tørrefilter, receiver/liquid line drier, Receiver/Trockenfilter, collecteur/filtre anti-humidité
6. Magnetventil, solenoid valve, Magnetventil, electro-vanne d'égalisation de pressions
7. Ventilator, fan, Ventilator, ventilateur

Kølekredsløb / Cooling Circuit / Kältekreislauf / Circuit frigorifique

CDP 45 / 65

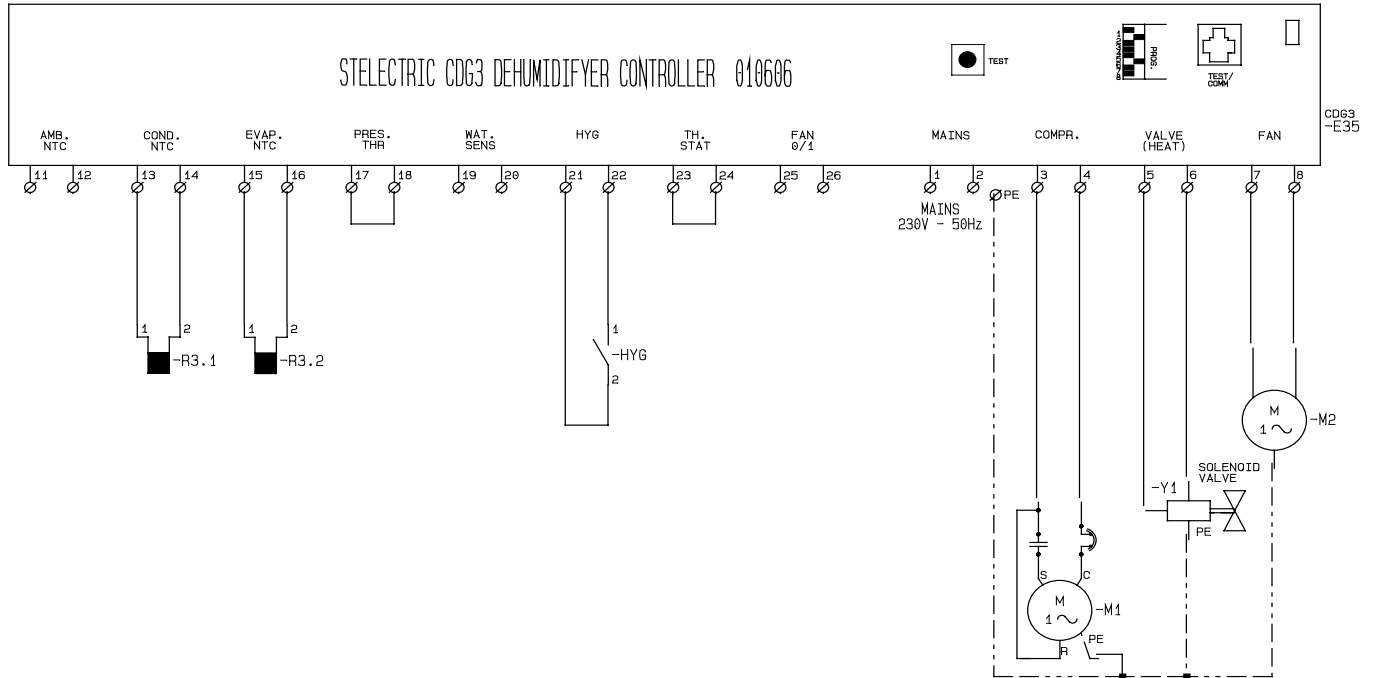


1. Kompressor, compressor, Kompressor, compresseur
2. Fordamper, evaporator, Verdampfer, évaporateur
3. Luftkølet kondensator, air-cooled condensor, luftgekühlter Kondensator, condenseur à air
4. Termo ekspansionsventil, thermostatic expansion valve, thermostatisches Expansionsventil, détendeur
5. Væskebeholder/tørrefilter, receiver/liquid line drier, Receiver/Trockenfilter, collecteur/filtre anti-humidité
6. Magnetventil, solenoid valve, Magnetventil, electro-vanne d'égalisation de pressions
7. Ventilator, fan, Ventilator, ventilateur
8. Kontra ventil, non-return valve, Rückschlagventil, clapet anti-retour

8. El-diagram / Wiring diagram / Schaltplan / Schéma électrique

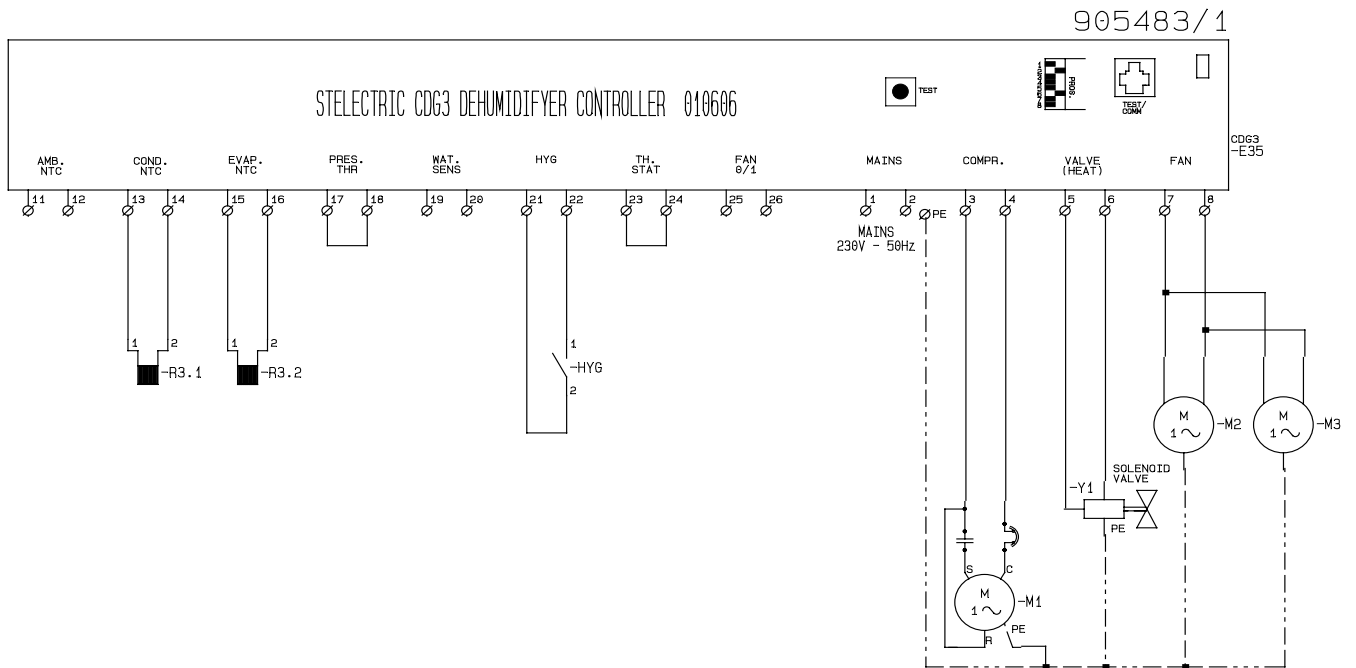
CDP 35 – 1 x 230V/50Hz

905482/1



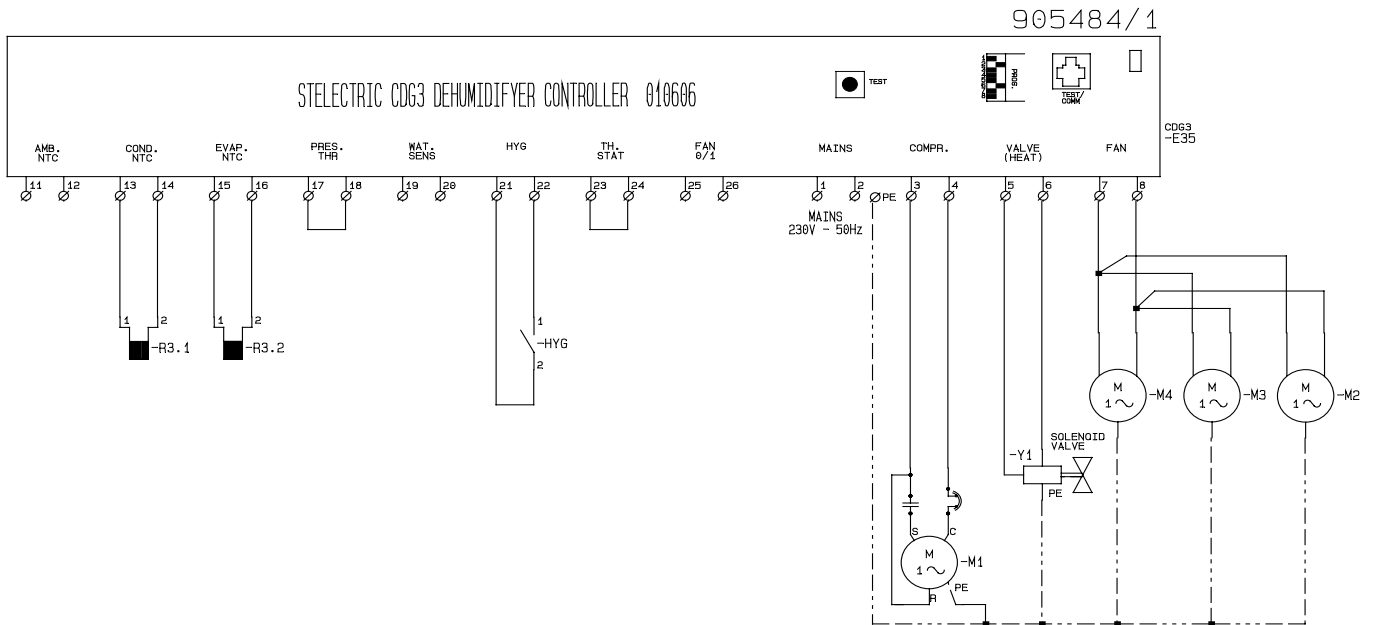
El-diagram / Wiring diagram / Schaltplan / Schéma électrique

CDP 45 – 1 x 230V/50Hz



El-diagram / Wiring diagram / Schaltplan / Schéma électrique

CDP 65 – 1 x 230V/50Hz

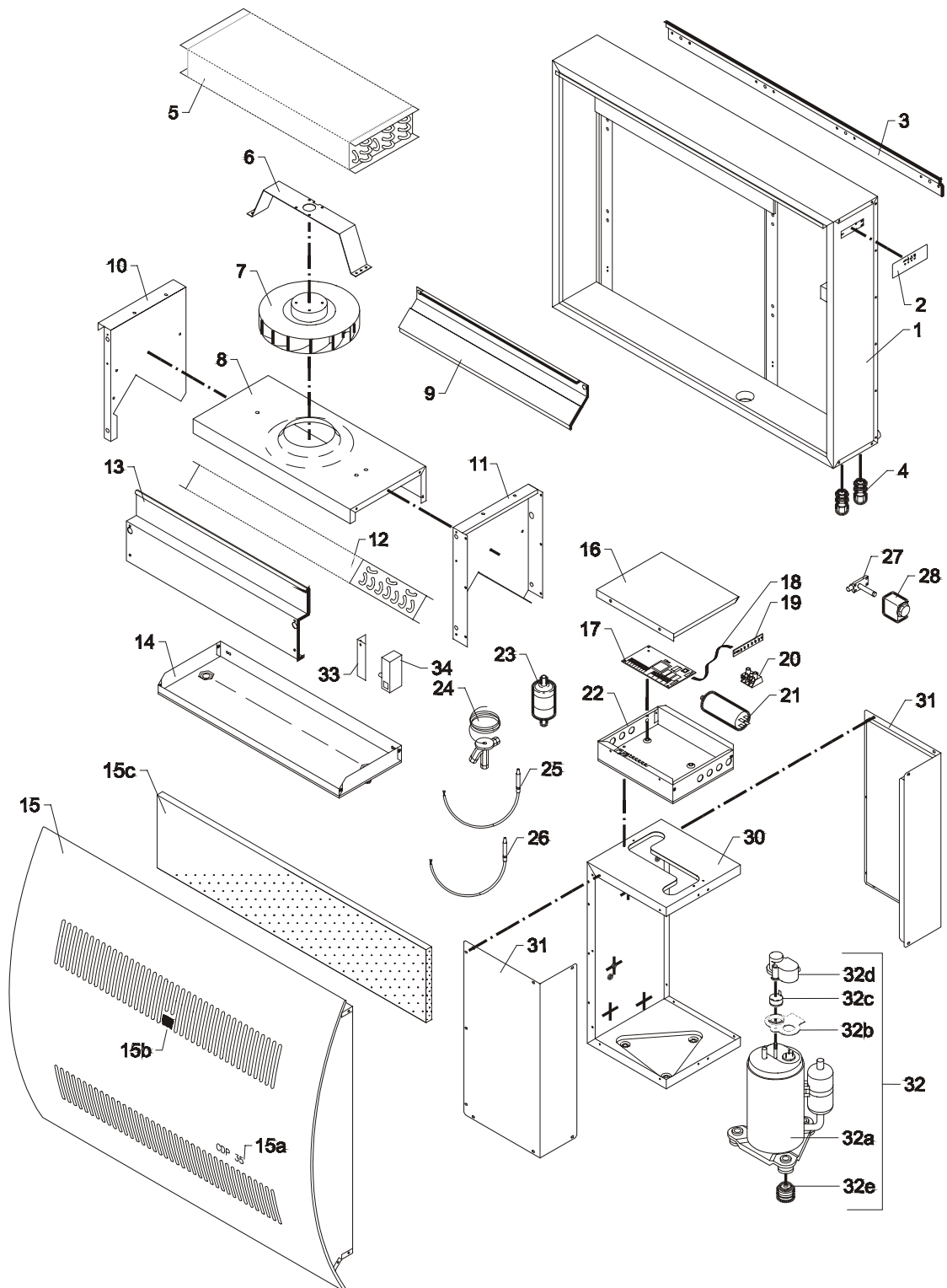


**Ordforklaring til el-diagram / Legend for wiring diagram /
Legende für Schaltplan / Légende du schéma électrique**

CDP 35 / 45 / 65

Position	Beskrivelse	Designation	Beschreibung	Désignation
R3.1	Kondensatorføler	Condenser sensor	Kondensatorfühler	Sonde du condenseur
R3.2	Fordamperføler	Evaporator sensor	Verdampferfühler	Sonde d'évaporateur
HYG	Indbygget hygrostat	Built-in hygrostat	Eingebauter Hygrostat	Hygrostat incorporé
M4	Ventilatormotor	Fan motor	Ventilatormotor	Moteur de ventilateur
M3	Ventilatormotor	Fan motor	Ventilatormotor	Moteur de ventilateur
M2	Ventilatormotor	Fan motor	Ventilatormotor	Moteur de ventilateur
Y1	Magnetventil	Solenoid valve	Magnetventil	Electrovanne
M1	Kompressormotor	Compressor motor	Kompressormotor	Moteur de compresseur

CDP 35 - 1 x 230V/50Hz

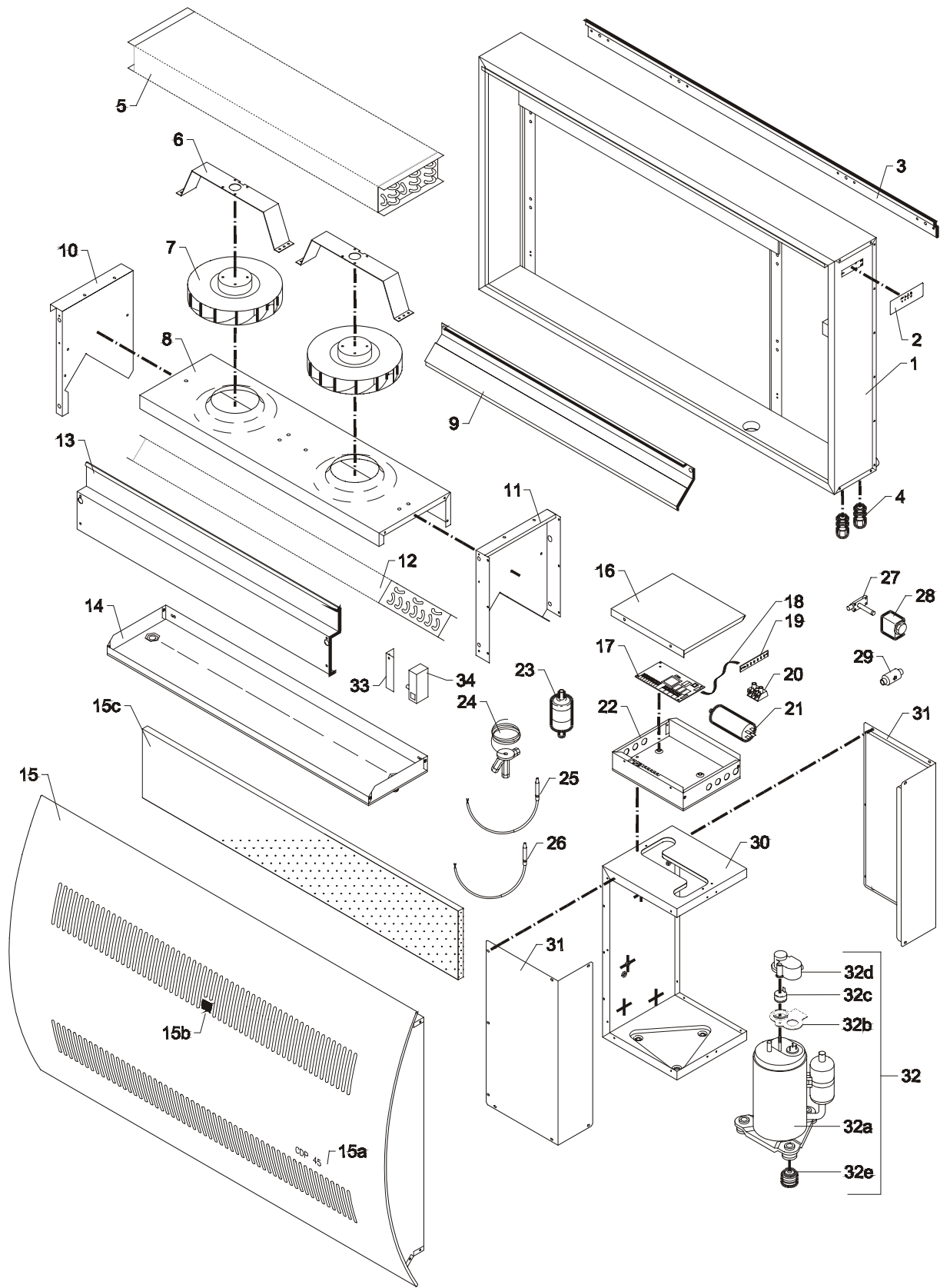


962447_b

CDP 35 – 1 x 230V/50Hz

Pos.	Dantherm. No.	Beskrivelse	Designation	Beschreibung	Description
1	293625-044	Kabinet kpl.	Housing complete	Gehäuse kpl.	Carrosserie cpl.
2	517598	Label for styrepanel	Label for operating panel	Aufkleber für Manövrierveerpanel	Etiquette pour panneau de manoeuvre
3	069985-044	Vægbeslag	Wall suspension brackets	Wandbeschläge	Pièces de suspension
4	526920	Kabelforskrning	Cable entry	Kabelverschraubung	Entrée de cable
5	600978	Kondensatorflade	Condenser	Kondensator	Condenseur
6	069931				
7	172591	Ventilator, 800mm ledn.	Fan w. 800 mm cable	Ventilator mit 800 mm Kabel	Ventilateur avec 800 mm de cable
8	069938				
9	293631				
10	069928				
11	069929				
12	600072	Fordamperflade	Evaporator	Verdampfer	Evaporateur
13	293632				
14	293626	Drybakke	Condensate tray	Kondenswasserschale	Bac à eau condensée
15	293638	Front kpl.	Front cover panel cpl	Vorderplatte kpl.	Tôle avant cpl.
15a	528628	Skilt – CDP 35	Label – CDP 35	Aufkleber – CDP 35	Etiquette – CDP 35
15b	528117	Skilt – Dantherm logo	Label – Dantherm logo	Aufkleber – Dantherm Logo	Etiquette – Dantherm Logo
15c	069998	Filter	Filter	Filter	Filtre
16	069950				
17	517593	Printkort	PCB	Printplatte	Platine électronique
18	517596	Fladkabel for diodeprint	Flat cable for diode print	Flachkabel für Diodenplatine	Cable plat pour platine de diode
19	517594	Diodeprint	Diode print	Diodenprint	Platine de diode
20	524593	2 polet klemme	Bipolar terminal	Zweipolige Klemme	Borne bipolaire
21	602444	Driftkondensator	Capacitor	Betriebskondensator	Condenseur de service
22	293635				
23	607232	Tørrefilter/væskebeholder	Liquid line drier/Receiver	Trockenfilter/Receiver	Filtre anti-humidité/Collecteur
24	603969	Termoventil	Thermostatic valve	Thermoventil	Vanne thermique
25	517802	Føler, metalnæse, 1150mm	Sensor, metal nose, 1150 mm	Fühler, Metallnase, 1150 mm	Sonde, nez métallique, 1150 mm
26	517804	Føler, 1250mm	Sensor, 1250 mm	Fühler, 1250 mm	Sonde, 1250 mm
27	605470	Magnetventil	Solenoid valve	Magnetventil	Vanne solénoïde
28	605440	Spole for magnetventil	Coil for solenoid valve	Spule für Magnetventil	Bobine pour vanne solénoïde
29					
30	293627				
31	293621				
32	602447	Kompressor, kpl.	Compressor, complete	Kompressor, kpl.	Compresseur, cpl
32a	602448	Kompressor	Compressor	Kompressor	Compresseur
32b	602456	Pakning for dæksel	Seal	Dichtung	Joint d'étanchéité
32c	602451	Sikring	Fuse	Sicherung	Fusible
32d	602455	Dæksel	Cap	Deckel	Couverture
32e	602450	Svingningsdæmper	Vibration damper	Schwingungsdämpfer	Amortisseur
33	069967	Holder for hygrostat	Retainer for hygrostat	Halter für Hygrostat	Support de l'hygrostat
34	516350	Hygrostat	Hygrostat	Hygrostat	Hygrostat

CDP 45 - 1 x 230V/50Hz

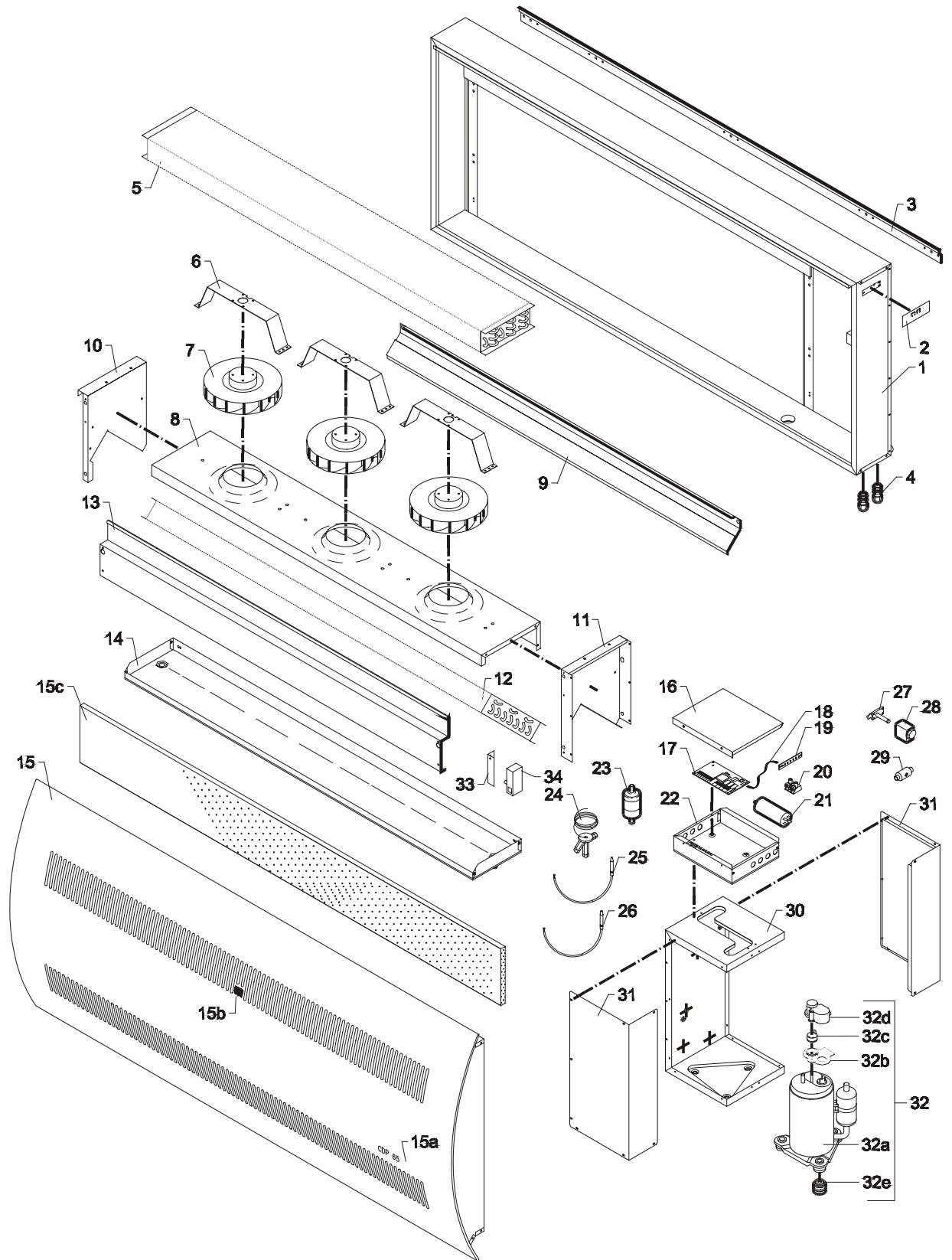


962448_b

CDP 45 - 1 x 230V/50Hz

Pos.	Dantherm. No.	Beskrivelse	Designation	Beschreibung	Description
1	293619-044	Kabinet kpl.	Housing, cpl	Gehäuse kpl.	Carrosserie cpl.
2	517598	Label for styrepanel	Label for operating panel	Aufkleber für Manövrierpaneel	Étiquette pour panneau de manoeuvre
3	069956-044	Vægbeslag	Wall suspension brackets	Wandbeschläge	Pièces de suspension
4	526920	Kabelforskrining	Cable entry	Kabelverschraubung	Entrée de cable
5	600972	Kondensatorflade	Condensor	Kondensator	Condenseur
6	069931				
7	172591	Ventilator – 800mm ledn.	Fan – 800 mm cable	Ventilator mit 800 mm Kabel	Ventilateur avec 800 mm cable
7	172592	Ventilator – 1200mm ledn.	Fan – 1200 mm cable	Ventilator mit 1200 mm Kabel	Ventilateur avec 1200 mm cable
8	069930				
9	293629				
10	069928				
11	069929				
12	600974	Fordamperflade	Evaporator	Verdampfer	Évaporateur
13	293633				
14	293618	Drypbakke	Condensate tray	Kondensatschale	Bac à eau condensée
15	293639	Front kpl.	Front cover panel cpl.	Vorderplatte kpl.	Tôle avant cpl.
15a	528629	Skilt – CDP 45	Label – CDP 45	Aufkleber – CDP 45	Étiquette – CDP 45
15b	528117	Skilt – Dantherm logo	Label – Dantherm logo	Aufkleber – Dantherm logo	Étiquette – Dantherm Logo
15c	069897	Filter	Filter	Filter	Filtre
16	069950				
17	517593	Printkort	PCB	Printplatte	Platine électronique
18	517596	Fladkabel for diodeprint	Flat cable for diode print	Flachkabel für Diodenplatine	Cable plat pour platine de diode
19	517594	Diodeprint	Diode print	Diodenprint	Platine de diode
20	524593	2 polet klemme	Bipolar terminal	Zweipolige Klemme	Borne bipolaire
21	602444	Driftkondensator	Capacitor	Betriebskondensator	Condenseur de service
22	293635				
23	607232	Tørrefilter/væskebeholder	Liquid line drier/receiver	Trockenfilter/receiver	Filtre anti-humidité/collecteur
24	603965	Termoventil	Thermostatic valve	Thermoventil	Vanne thermique
25	517802	Føler, metalnæse, 1150mm	Sensor, metal nose, 1150 mm	Fühler, Metallnase, 1150 mm	Sonde, nez métallique, 1150 mm
26	517804	Føler, 1250mm	Sensor, 1250 mm	Fühler, 1250 mm	Sonde, 1250 mm
27	605470	Magnetventil	Solenoid valve	Magnetventil	Vanne solénoïde
28	605440	Spole for magnetventil	Coil for solenoid valve	Spule für Magnetventil	Bobine pour vanne solénoïde
29	604880	Kontraventil	Non-return valve	Rückschlagventil	Soupape de non-retour
30	293620				
31	293621				
32	602446	Kompressor, kpl.	Compressor, cpl.	Kompressor, kpl.	Compresseur, cpl.
32a	602449	Kompressor	Compressor	Kompressor	Compresseur
32b	602456	Pakning for dæksel	Seal	Dichtung	Joint d'étanchéité
32c	602452	Sikring	Fuse	Sicherung	Fusible
32d	602455	Dæksel	Cap	Deckel	Couverture
32e	602450	Svingningsdæmper	Vibration damper	Schwingungsdämpfer	Amortisseur
33	069967	Holder for hygrostat	Retainer for hygrostat	Halter für Hygrostat	Support de l'hygrostat
34	516350	Hygrostat	Hygrostat	Hygrostat	Hygrostat

CDP 65 - 1 x 230V/50Hz



962449_b

CDP 65 - 1 x 230V/50Hz

Pos.	Dantherm. No.	Beskrivelse	Designation	Beschreibung	Description
1	293622-044	Kabinet kpl.	Housing cpl.	Gehäuse kpl.	Carrosserie cpl.
2	517598	Label for styrepanel	Label for operating panel	Aufkleber für Manövrierveil	Étiquette pour panneau de manoeuvre
3	069957-044	Vægbeslag	Wall suspension brackets	Wandbeschläge	Pièces de suspension
4	526920	Kabelforskrining	Cable entry	Kabelverschraubung	Entrée de cable
5	600975	Kondensatorflade	Condenser	Kondensator	Condenseur
6	069931				
7	172591	Ventilator, 800mm ledn.	Fan, 800 mm cable	Ventilator mit 800 mm Kabel	Ventilateur avec 800 mm cable
7	172592	Ventilator, 1200mm ledn.	Fan, 1200 mm cable	Ventilator mit 1200 mm Kabel	Ventilateur avec 1200 mm cable
7	172593	Ventilator, 1600mm ledn.	Fan, 1600 mm cable	Ventilator mit 1600 mm Kabel	Ventilateur avec 1600 mm cable
8	069939				
9	293630				
10	069928				
11	069929				
12	600977	Fordamperflade	Evaporator	Verdampfer	Évaporateur
13	293634				
14	293623	Drypbakke	Condensate tray	Kondensatschale	Bac à eau condensée
15	293640	Front kpl.	Front cover panel cpl.	Vorderplatte kpl.	Tôle avant cpl.
15a	528631	Skilt – CDP 65	Label – CDP 65	Aufkleber – CDP 65	Étiquette – CDP 65
15b	528117	Skilt – Dantherm logo	Label – Dantherm logo	Aufkleber – Dantherm Logo	Étiquette – Dantherm logo
15c	069899	Filter	Filter	Filter	Filtre
16	069950				
17	517593	Printkort	PCB	Printplatte	Platine électronique
18	517596	Fladkabel for diodeprint	Flat cable for diode print	Flachkabel für Diodenplatine	Cable plat pour platine de diode
19	517594	Diodeprint	Diode print	Diodenprint	Platine de diode
20	524593	2 pollet klemme	Bipolar terminal	Zweipolige Klemme	Borne bipolaire
21	602444	Driftkondensator	Capacitor	Betriebskondensator	Condenseur de service
22	293635				
23	607232	Tørrefilter/væskebeholder	Liquid line drier/receiver	Trockenfilter/Receiver	Filtre anti-humidité/collecteur
24	603966	Termoventil	Thermostatic valve	Thermoventil	Vanne thermique
25	517802	Føler, metalnæse, 1150mm	Sensor, metal nose, 1150 mm	Fühler, Metallnase, 1150 mm	Sonde, nez métallique, 1150 mm
26	517804	Føler, 1250mm	Sensor, 1250 mm	Fühler, 1250 mm	Sonde, 1250 mm
27	605470	Magnetventil	Solenoid valve	Magnetventil	Vanne solénoïde
28	605440	Spole for magnetventil	Coil for solenoid valve	Spule für Magnetventil	Bobine pour vanne solénoïde
29	604880	Kontraventil	Non-return valve	Rückschlagventil	Soupape de non-retour
30	293624				
31	293621				
32	602441	Kompressor, kpl.	Compressor, cpl.	Kompressor, kpl.	Compresseur, cpl
32a	606228	Kompressor	Compressor	Kompressor	Compresseur
32b	602456	Pakning for dæksel	Seal	Dichtung	Joint d'étanchéité
32c	602453	Sikring	Fuse	Sicherung	Fusible
32d	602455	Dæksel	Cap	Deckel	Couverture
32e	602450	Svingningsdæmper	Vibration damper	Schwingungsdämpfer	Amortisseur
33	069967	Holder for hygrostat	Retainer for hygrostat	Halter für Hygrostat	Support de l'hygrostat
34	516350	Hygrostat	Hygrostat	Hygrostat	Hygrostat

EU - Overensstemmelseserklæring



A/S Dantherm
Jegstrupvej 4
DK-7800 Skive
Tel. +45 97 52 41 44

erklærer på eget ansvar, at følgende produkter:

Luftaffugter type CDP 35/35T – CDP 45/45T – CDP 65/65T

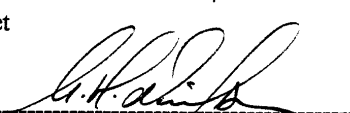
som er omfattet af denne erklæring, er i overensstemmelse med følgende direktiver:

98/37/EEC	Maskindirektivet
73/23/EEC	Lavspændingsdirektivet
89/336/EEC	EMC direktivet

- og fremstillet i overensstemmelse med følgende normer

EN 60335-2-40	Standard for elektriske affugtere
EN 292:	Maskinsikkerhed
EN 50081-1-EMC:	Generisk standard for emission
EN 50082-1 EMC:	Generisk standard for immunitet

Skive, 16. Aug. 01



Alex H. Nielsen
Adm. direktør

EC – Declaration of Conformity



A/S Dantherm
Jegstrupvej 4
DK-7800 Skive
Tel. +45 97 52 41 44

hereby declare that the units mentioned below:

Dehumidifiers type CDP 35/35T – CDP 45/45T – CDP 65/65T

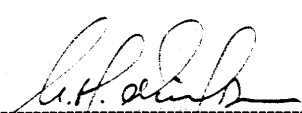
are in conformity with the following directives:

98/37/EEC	Directive on the safety of machines
73/23/EEC	Low Voltage Directive
89/336/EEC	EMC Directive

- and are manufactured in conformity with the following standards:

EN 60335-2-40	Standard for electric dehumidifiers
EN 292:	Machine Safety
EN 50081-1-EMC:	Generic Standard for Emission
EN 50082-1 EMC:	Generic Standard for Immunity

Skive, 16. Dec. 01



Alex H. Nielsen
Managing Director

EG – Konformitätserklärung



A/S Dantherm
Jegstrupvej 4
DK-7800 Skive
Tel. +45 97 52 41 44

erklärt auf eigene Verantwortung, daß folgende Geräte:

Luftentfeuchter Typ CDP 35/35T – CDP 45/45T – CDP 65/65T

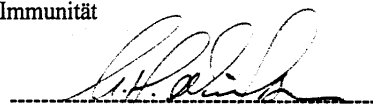
welche von dieser Erklärung betroffen sind, mit den folgenden Richtlinien übereinstimmen:

98/37/EEC	Maschinensicherheit
73/23/EEC	Niederspannungsrichtlinien
89/336/EEC	EMV-Richtlinien

- und in Übereinstimmung mit den folgenden Normen hergestellt sind:

EN 60335-2-40	Sicherheitsvorschriften für elektrische Geräte
EN 292:	Maschinensicherheit
EN 50081-1:	Generischer Standard für Emission
EN 50082-1:	Generischer Standard für Immunität

Skive, 16. Aug. 01



Alex H. Nielsen
Direktor

Déclaration CE de conformité



A/S Dantherm
Jegstrupvej 4
DK-7800 Skive
Tel. +45 97 52 41 44

déclare par la présente que les machines suivantes:

Déshumidificateurs type CDP 35/35T – CDP 45/45T – CDP 65/65T

ont été construites en conformité avec les directives suivantes:

98/37/EEC	Directives relatives aux machines
73/23/EEC	Directives relatives à la basse tension
89/336/EEC	Directive EMC

- et les normes suivantes:

EN 60335-2-40	Sécurité des appareils électriques
EN 292:	Sécurité des machines
EN 50081-1-EMC:	Norme générique pour l'émission.
EN 50082-1 EMC:	Norme générique pour l'immunité.

Skive, le 16. Aug. 01



Alex H. Nielsen
Directeur