

Schwimmbadpumpen der Serie **5P2R**



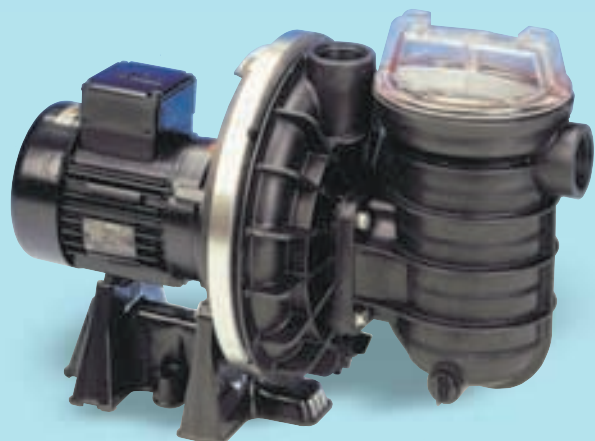
STA-RITE®



**STA-RITE Industries
GmbH Europa**

Wiesenstraße 6
D-64347 Griesheim
Fon: (49) 0 6155-84 17-0
Fax: (49) 0 6155-84 17-99

www.Starite.de
e-Mail: Info@Starite.de



Die 5P2R-Pumpengeneration von STA-RITE ist eine glasfaserverstärkte Kunststoffpumpe

Stark belastbarer Motor, bis zu 20% überlastbar.

Die Pumpen werden standardmäßig mit europäischen Motoren ausgerüstet, die den CE/VDE-Schutzbestimmungen (IP 55) entsprechen. Weitere Qualitätsmerkmale sind: Eingebauter automatischer Überlastungsschutz und automatischer Anlauf bei Abschaltung (nur bei Wechselstrom), vergrößerte Lebens-

dauer unter härteren Bedingungen. Ein speziell ausgebildetes, selbstansaugendes Umkehrleitrad sorgt für eine Ansaugleistung von außergewöhnlich hoher Effektivität. Leistungen bis zu 22,5 m Wassersäule bei einer Förderleistung bis zu 22 m³/h.

Mit Hilfe des durchsichtigen Vorfilterdeckels

(ø 127 mm) ist mühelos festzustellen, ob der Verschmutzungsgrad eine Reinigung des Vorfilterkorbes erforderlich macht. Der Vorfilterdeckel ist für hohen Druck (4 bar) konstruiert

Verankerter Vorfilterkorb

verhindert ein Eindringen von größeren Schmutzteilen in die Pumpe und somit ein Verstopfen des Impellers.

Glasfaserverstärkte Kunststoff-Konstruktion

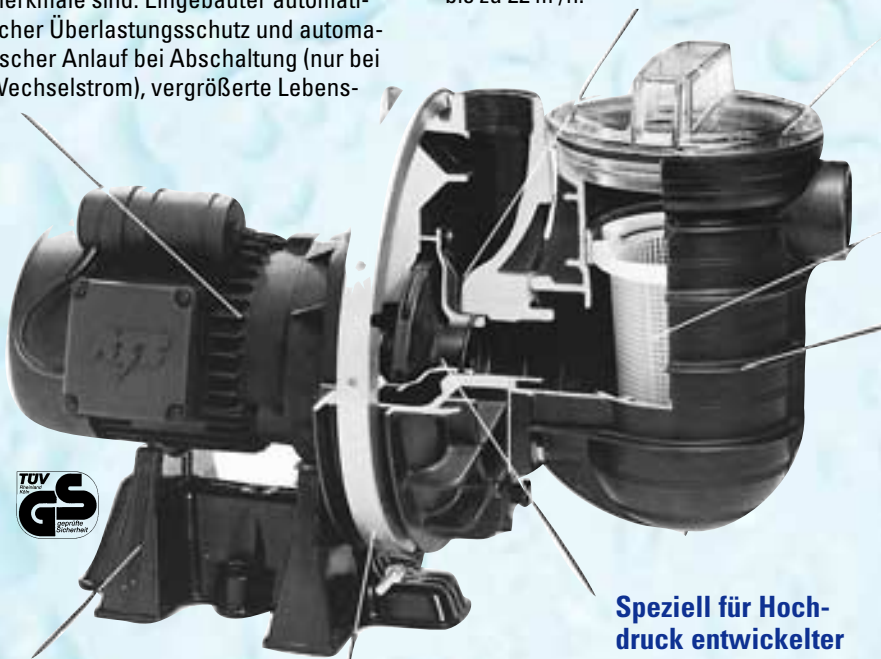
Pumpe und Vorfilter sind aus einem speziell für höheren Betriebsdruck entwickelten Material gefertigt und gewährleisten hohe Temperaturbeständigkeit und absoluten Korrosionsschutz. Erprobungen und Prüfungen über mehrere Jahre haben unvergleichbare Leistungen, selbst bei hohen Temperaturschwankungen erbracht.

Wellenabdichtung

Eine präzisionsgeleptete, hochfeinpolierte Kohlenstoff Keramik-Dichtung garantiert eine absolute Dichtheit, wie sie sich in Millionen STA-RITE Pumpen bewährt hat.

Serie S5P2R - Spezialversion für Salzwasser

Die Pumpenserie S5P2R ist eine hochwertige Ausführung für besonders starke Beanspruchung. Die Serie ist einsetzbar in Solewasser mit max. 0,4 % Salzanteil im Wasser. Ebenso wo größere pH-Wertschwankungen (Korrosion) im Wasser zu erwarten sind. Die Leistungen und Baugrößen sind identisch mit der Standardserie 5P2R. Besondere Merkmale: Spezial-Motorwelle. Pumpennenteile aus nichtrostenden Materialien.



Hochgelegener Pumpen-Montagefuß

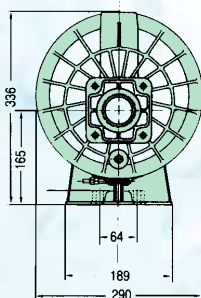
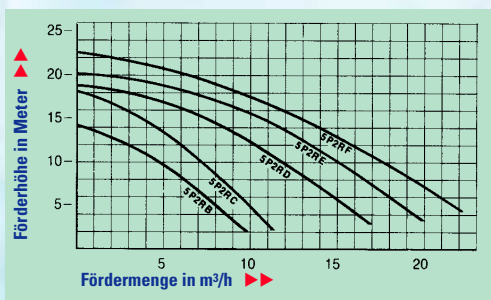
Die Pumpe ist auf einen höheren Fuß montiert, der eine stabile, gut ausbalancierte und spannungsfreie Montage gewährleistet. Durch den Pumpenfuß wird der Motor zusätzlich vor Bodenfeuchtigkeit und anderen Verunreinigungen geschützt.

Pumpenklemmring aus rostfreiem Stahl

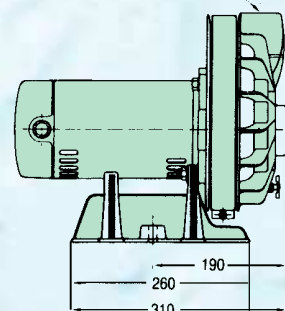
Ein Klemmring aus rostfreiem Stahl ermöglicht einen schnellen Zugang zu allen auswechselbaren Innenteilen der Pumpe.

Speziell für Hochdruck entwickelter Kunststoff-Impeller

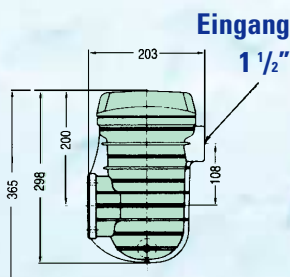
Im Hochdruckverfahren hergestellte, dynamisch gewuchtete Laufräder bürgen durch ihre ultraglatte Oberflächenbeschaffenheit für einen präzisen, ruhigen Lauf und höchsten Wirkungsgrad.



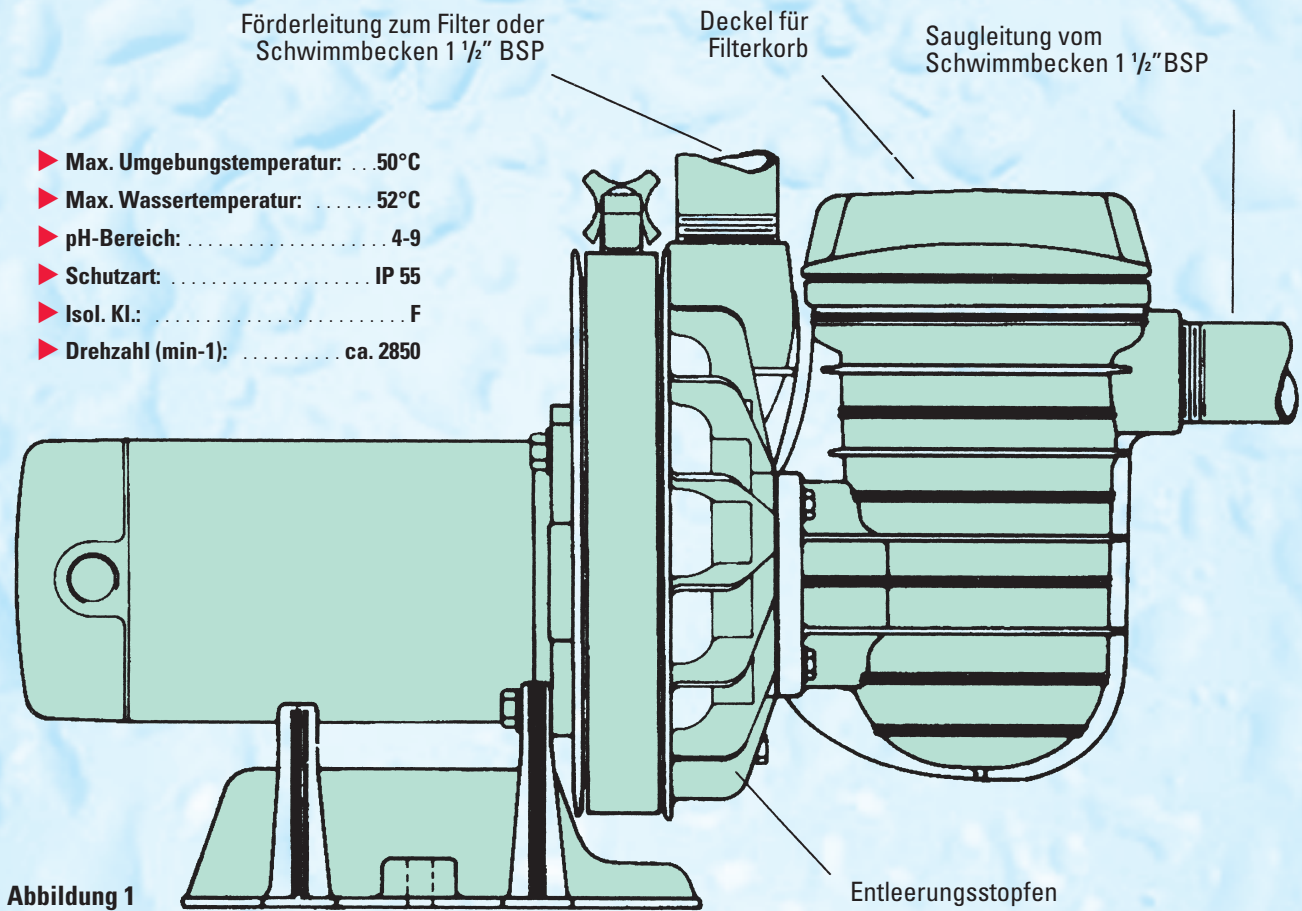
Ausgang 1 1/2"



Modell Nr.	kW	Motor Volt	Eingang	Ausgang	Schmutzfänger Abmessung
5 P2R B-1	0,25	220-240	1 1/2"	1 1/2"	5"
5 P2R B-3	0,25	380-420	1 1/2"	1 1/2"	5"
5 P2R C-1	0,37	220-240	1 1/2"	1 1/2"	5"
5 P2R C-3	0,37	380-420	1 1/2"	1 1/2"	5"
5 P2R D-1	0,55	220-240	1 1/2"	1 1/2"	5"
5 P2R D-3	0,55	380-420	1 1/2"	1 1/2"	5"
5 P2R E-1	0,75	220-240	1 1/2"	1 1/2"	5"
5 P2R E-3	0,75	380-420	1 1/2"	1 1/2"	5"
5 P2R F-1	1,10	220-240	1 1/2"	1 1/2"	5"
5 P2R F-3	1,10	380-420	1 1/2"	1 1/2"	5"



Einbau-, Installations- und Betriebsanweisung sowie Ersatzteilliste

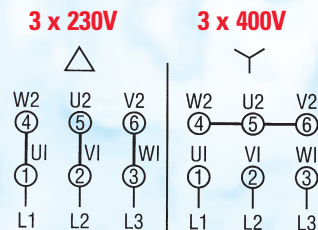


- ▶ Max. Umgebungstemperatur: ... 50°C
- ▶ Max. Wassertemperatur: 52°C
- ▶ pH-Bereich: 4-9
- ▶ Schutzart: IP 55
- ▶ Isol. Kl.: F
- ▶ Drehzahl (min-1): ca. 2850

220-240 V	P1	P2
5P2RB-1	420 W	250 W
5P2RC-1	630 W	370 W
5P2RD-1	1000 W	550 W
5P2RE-1	1190 W	750 W
5P2RF-1	1590 W	1100 W

380-420 V	P1	P2
5P2RB-3	420 W	250 W
5P2RC-3	600 W	370 W
5P2RD-3	880 W	550 W
5P2RE-3	1130 W	750 W
5P2RF-3	1590 W	1100 W

Schaltplan 380-420 V / 50 Hz



EINBAUANLEITUNG

Installation, Betrieb sowie Bedienung der STA-RITE-Kunststoffpumpe sind im Grunde nicht anders als bei allen anderen STA-RITE-Schwimmbadpumpen. Wir bitten jedoch, einige Minuten Zeit aufzubringen und diese Anleitung mit ihren Hinweisen und Informationen durchzulesen.

Schaltplan 220-240 V / 50 Hz

